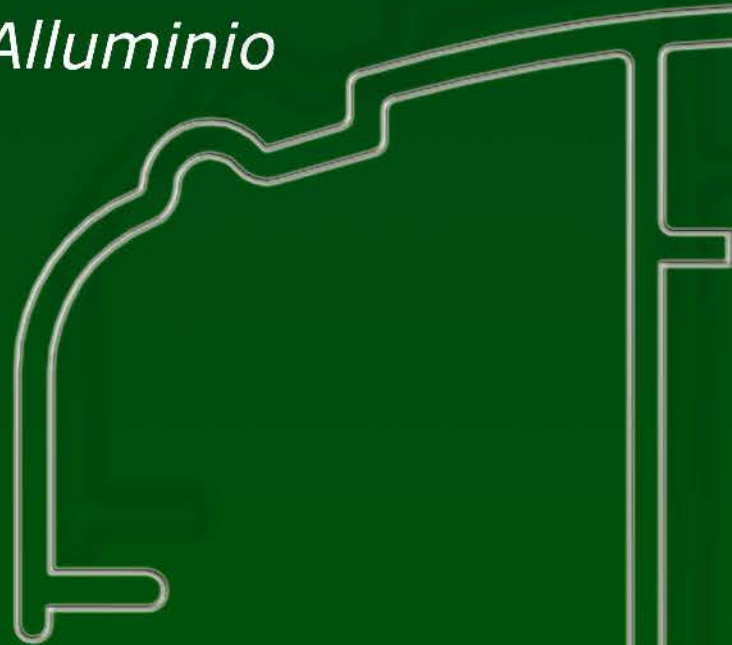




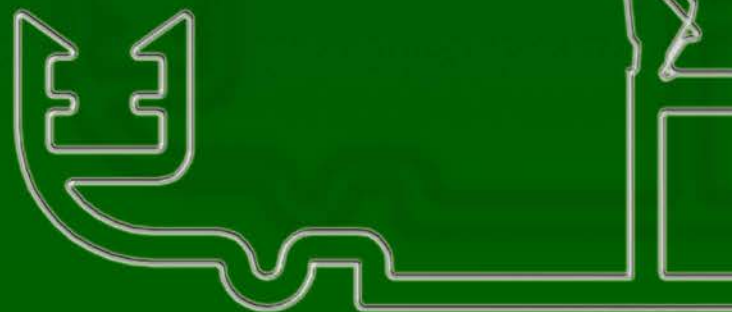
Meridionale Alluminio



serie brevettata

MAR60TT

Sistema a battente - alluminio a taglio termico



NOTE GENERALI (NG)

DESCRIZIONE TECNICA (DT)

ELENCO PROFILI (P)

ACCESSORI (AC)

PROFILI IN SCALA 1:1 (A)

NODI (B)

LISTE DI TAGLIO (C)

LAVORAZIONI (D)

Il presente catalogo è disponibile anche sul nostro sito internet
www.meridionalealluminio.com
nella area riservata "cataloghi tecnici"

Versione 5.2

VERSIONE	REVISIONE	DATA	PAGINA/E	DESCRIZIONE
V 1.0		26/05/2010		Pubblicazione sistema
V 1.1		23/06/2010	Ac11, B33	Inseriti accessori MARG1141078, MARG1142014 - Guarnizioni copricava, inserita nuova soluzione con guarnizione esterno telaio
V 1.2		12/07/2010	Ac12	Inserito accessorio MARSAGVISHNY - Controsagoma per taglio profilo
V 1.3		28/07/2010	B34	Inserito accessorio MARPR1035 - Guarnizione vetro con doppio minigonna
V 1.4		08/09/2010	Ac12, D12	Inseriti accessori MAPEI12x9 e MAPEI36x9
V 2.0		07/02/2011	Ac12, D17	Inseriti Kit MAR1000ML/HL - Kit scorrevole parallelo, inserito accessorio MAR01391 - Rostro di chiusura.
V 2.1		14/03/2011	Ac12, B35	Inseriti accessori MABPC2122, MABPC2128 - Guarnizioni esterno vetro, soluzione con sigillatura esterno/anta
V 2.2		15/04/2011	A5, Ac12, B9	Inserito accessorio MAR-020306 - Guarnizione esterno telaio, MAR-0189 - Squadretta a cianfrinare/spinare, profilo MA60125 - Telaio a "L" spessorato
V 2.3		09/06/2011	A14, B36, P10	Inserito profilo VZ59495 - Telaio scorrevole di abbinamento con MAR60TT
V 2.4		03/10/2011	A18, B38, P10	Inserito profilo MA46096 - Invertitore di battuta
V 2.5		24/11/2011	Ac13	Inserito accessorio 0410.10/8 - Squadretta a bottone per invertitore MA46096, MACWT05 - Squadretta esterna per telaio scorrevole VZ59495, 0427 - Squadretta interna per telaio scorrevole VZ59495, MARAC001 - Squadretta interna per anta apertura esterna MA60108.
V 2.6		09/02/2012	A5, A6, B17, B32, P3, P9	Inserito profilo MA46001 - Profilo per angolo, rettifica profili MA60130 e MA60131 - inserita cava per guarnizione esterno telaio
V 2.6	R1	14/03/2012		Revisione generale
V 3.0		16/03/2012	Ac13, Ac14	Rinominato sistema in MAR60TT, inserito accessorio NT75 - Squadretta a cianfrinare 29x14, NT125 - Squadretta a cianfrinare 29x38.
V 3.0	R1	13/06/2012	Ac13, B17	Errata corrige (art. 02425)
V 4.0		13/07/2012	Ac1 a Ac23, B7, D3, D8	Inserimento sistemi antipatico, serrature, chiudiporta e prodotti chimici, sostituzione dell'art. NT04 con 00475, sostituzione art. NT132 con 0910.10, eliminato articolo NT75 e NT125, ricodificato accessorio B189 con nuovo codice 0189.
V 4.0	R1	20/09/2012	D8	Errata corrige (art. 1062)
V 4.0	R2	17/04/2013	P4, P9, Ac2, A9, A14, B20, B21, B35, B36, D4	Revisione gruppo fresa e profilo scorrevole di abbinamento (MASTT69), rettificato art. MA46091 - <i>telaio per imbotte</i>
V 4.0	R3	26/04/2013	P6, A16	Rettifica art. MA46007 - <i>Fascia ad infilare</i>
V 4.1		09/05/2013	A21, B38, P4, P10	Inserito art. MASTT99 - <i>Profilo di abbinamento con sistema scorrevole MAS90TT</i> , errata corrige (pag. P4)
V 4.2		04/09/2013		Inserito manuale di uso e manutenzione
V 4.3		17/01/2014	D10, D11	Inserito art. 17241 - <i>kit optional per punzonatrice ZPX14488 (per lavorazione a sola scarico condensa ante)</i> , sostituito art. ZPX14442 con ZPX14488 - <i>Punzonatrice</i>
V 4.4		25/02/2014	A20, B39, B40, P10,	Sostituzione dell'art. MA6082 con MA46002 e MA46011 - <i>Compensatori per profili standard e spessorati</i> , inserite condizioni di vendita
V 4.5		20/03/2014	AC3, AC4, AC5, AC6, B17, B37, B40	Inserito art. ACL2013 squadretta "FUJI" in elenco accessori e nodi con anta apertura esterna.
V 4.6		06/05/2014		Inserito profilo MA46012 - Riporto arrotondato -
V 4.7		10/06/2014		Eliminato profilo MA6082
V 4.7	R1	24/03/2015		Migliorato e rettificato profilo art. MA46091 con inserimento scivolo per scarico acqua
V 4.8		27/07/2015	- P6, A17; - P10, A22, B42;	- Eliminato profilo MA46063 (Montante di rinforzo). - Inserito nuovo profilo art. MA46018 (Telaio Vesuvio).
V 4.9		08/09/2015	- AC18, B17, D19;	- Inserimento MARTELLINA mod.Bas art. 02491; - Inserimento MOVIMENTAZIONE mod. Ghibo art. 04093000.
V 4.9	R1	06/11/2015	- P6, AC21, A20, B27, C12.	- Rettifica art. VP34058 (P6-A20); - Sostituzione codice spazzolino (AC21-B27); - Errata corrige, Lista di taglio Finestra a Bilico (C12).

VERSIONE	REVISIONE	DATA	PAGINA/E	DESCRIZIONE
V 5.0		12/01/2016	- AC5, P10, A7, A21, B40.	- Sostituzione articolo Cremonese A/R, cod.1033 con cod.1039 (AC5); - Inserimento nuovo profilo Telaio con guida tapparella cod. MA46011 (P10-A7); - Eliminazione codifica articolo Profilo compensatore maggiorato MA.... (P10-A21-B40).
V 5.1		22/06/2016	- P4, P5, AC3, AC20, A11, A12, Sez.B, pagg. C1-C11, C16, C17, C18, C19, D1, D2, D12, D18.	- Rettifica sagome Profili, art. MA46060 e MA46061 (PA, P5, A11, A12, C16, C17, C18, C19); - Sostituzione codice squadretta, cod.NT907 con cod.MAC0008 (AC3); - Sostituzione codice guarnizione precamera, cod. DU1754 con cod. MAG028 (AC20); - Inserimento nuova guarnizione esterna vetro da mm3, codifica articolo 08070 (AC20); - aggiornamento pagine catalogo con nuove codifiche accessori (sez.B, pagg.C1-C11, D1, D2, D12, D18).
V 5.2		12/12/2016	- P3, P10, A9, B21.	- Inserimento indicazioni inserimento lunghezza barre (P3-P10); - Inserimento nuovi profili "Coprifilo imbotte squadrato" cod. MA40007 ed MA40013 (P10-A9-B21).

PESO PROFILATI

Il peso indicato è quello teorico variabile in funzione delle tolleranze di spessore e dimensionali dei profilati (Norme UNI EN 12020-02)

DIMENSIONI PROFILATI

Le dimensioni indicate sono quelle teoriche, potranno quindi variare in funzione delle tolleranze dimensionali di estrusione (Norma UNI EN 12020-02). Questa variabilità, che interessa tutti i profili, può influenzare, anche se minimamente, le dimensioni del taglio, e quindi finali, del serramento. Anche la verniciatura, aumentando gli spessori, contribuisce a far variare le dimensioni dei profilati e particolarmente, riduce lo spazio nelle sedi di inserimento delle guarnizioni e degli accessori.

DIMENSIONI TAGLIO

Le dimensioni teoriche di taglio indicate nel presente catalogo, in certi casi, dovranno, nella pratica essere arrotondate in base alla precisione ed al tipo di impostazione delle misure nelle macchine in dotazione nella propria officina.

ATTACCHI A MURO

La rappresentazione in alcuni schemi di attacco al muro dei serramenti non hanno valore limitativo ma sono solo un suggerimento, valido ai progettisti, di come si può risolvere in modo semplice e funzionale questa particolare ed importante problematica del serramento.

PROTEZIONE SUPERFICIALE

Ai fini di limitare i processi di corrosione filiforme è importante applicare le seguenti regole:

- utilizzare accessori di assemblaggio in alluminio;
- utilizzare viti in acciaio inox;
- proteggere le parti tagliate e lavorate con prodotti idonei;
- evitare ristagni di condense all'interno dei profilati.

LUNGHEZZA BARRE: 6800mm

DESCRIZIONE PER CAPITOLATO

Fornitura e posa in opera di serramenti realizzati con il sistema MAR60TT.

I profilati sono estrusi in lega di alluminio 6060 (UNI 9006/1), stato di fornitura T6 (TA 16), tolleranze dimensionali e spessori UNI EN 12020-02.

Il telaio fisso dovrà avere la profondità totale di 60/63 mm. Il telaio mobile avrà profondità di 67/77 mm con altezze della camera tubolare di differenti misure per le finestre, per portefinestre e, nella versione maggiorata, per le porte, al fine di avere una resistenza proporzionata alle sollecitazioni applicate al serramento.

Il sistema di tenuta sarà: a giunto aperto (con guarnizione centrale in EPDM con aletta di tenuta in appoggio diretto sull'apposito piano inclinato del profilo anta) o sormonto.

Il principio dell'isolamento: il profilo interno e la copertina esterna vengono collegati con listelli di materiale isolante (da 24 mm) per ridurre la conducibilità di caldo e freddo. Si raggiunge così un coefficiente di trasmittanza termica "Uw" molto ridotto. Le giunzioni d'angolo dei profilati del telaio fisso e del mobile sono effettuate tramite apposite squadrette. Nel traverso inferiore del telaio fisso dovranno essere praticate delle asolature, celate da apposite cappette, che consentiranno lo scarico dell'acqua. Nei serramenti a due o più ante, il nodo centrale sarà realizzato mediante profilato di riporto che permette l'inversione di battuta e che varia a seconda delle tipologie. Sia i profilati dei telai che i fermavetri sono provvisti di cavette portaguarnizioni per la sigillatura del vetro. I profili per fascia e zoccolo riportati sono provvisti di nocciolo che, previa lavorazione del profilato, permette l'assemblaggio con montanti tramite idonee viti. La finitura superficiale dei profilati può essere effettuata tramite anodizzazione nelle diverse tonalità, dopo aver subito un processo di sgrassaggio e decapaggio, oppure tramite verniciatura nelle molteplici tinte secondo le tabelle RAL.

Tutti i dati riportati nel presente catalogo sono indicativi e non impegnano la MERIDIONALE ALLUMINIO.

La MERIDIONALE ALLUMINIO si riserva la facoltà di apportare, in qualsiasi momento, le modifiche che riterrà opportune.

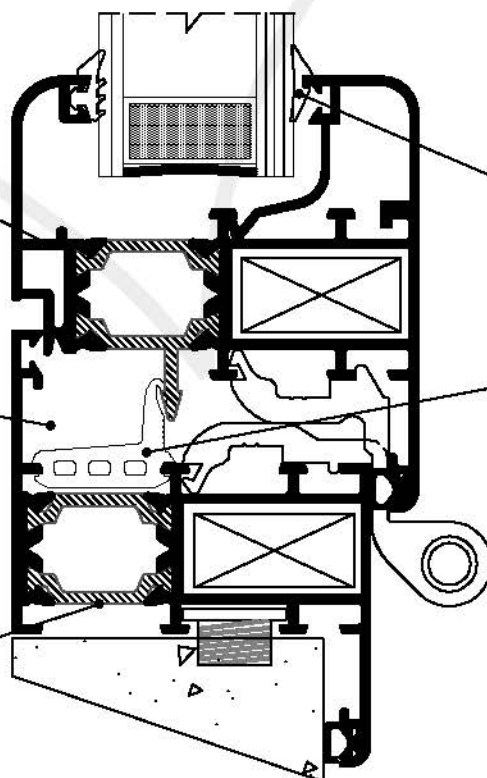
Profilati, accessori e guarnizioni riportati su questo catalogo sono brevettati. Quanto riportato in questo catalogo è di esclusiva proprietà della MERIDIONALE ALLUMINIO e, a termini di legge, ne è vietata la riproduzione, anche parziale, se non esplicitamente autorizzata.

Nella costruzione e posa in opera dei serramenti si consiglia di osservare e rispettare la normativa, le prescrizioni e le raccomandazioni specifiche, pur non vincolanti, esistenti in Italia. Per la realizzazione dei serramenti si invita ad attenersi alla tecnologia costruttiva ed applicativa riportata sul catalogo tecnico e di utilizzare le guarnizioni e gli accessori consigliati. La responsabilità della MERIDIONALE ALLUMINIO è in ogni caso limitata alla sola sostituzione di quei suoi prodotti che risultassero difettosi all'origine.

Profilo dell'anta opportunamente sagomato per garantire una buona aerazione della camera di alloggiamento vetro.

L'ampia precamera posta anteriormente alla guarnizione centrale raccoglie l'acqua e ne facilita l'evacuazione all'esterno.

Il principio dell'isolamento: il profilo interno e la copertina esterna vengono collegati con listelli di materiale isolante per ridurre la conducibilità di caldo e freddo. Si raggiunge così un coefficiente di trasmittanza termica "K" molto ridotto.



La guarnizione cingivetro interna a forma di cuneo mantiene la giusta pressione tra il vetro e la guarnizione esterna.

La guarnizione centrale del giunto aperto, posta in posizione protetta, delimita una pre-camera di ampie dimensioni. Ciò garantisce una tenuta eccellente anche in condizioni estreme.

SCHEDA TECNICA DEL SISTEMA

Serie: MAR60TT

PROFILATI estrusi lega: 6060 (UNI 9006/1).

TOLLERANZE DIMENSIONALI E SPESSORI: UNI EN 12020-02

TIPO DI TENUTA ARIA ACQUA: giunto aperto e sommonte.

TAGLIO TERMICO: realizzato con due astine di poliammide rinforzate con fibre di vetro.

APPLICAZIONI VETRO: con fermavetro squadrato o arrotondato con tagli a 45 o 90 gradi.

CAMERA PER VETRO: variabile secondo i fermavetri usati.

DIMENSIONE BASE DEL SISTEMA:

Telajo fisso: sez. mm 60/63.

Telajo mobile sez. mm 67 o 77.

Fuga tra telajo fisso e telajo mobile: mm 5.

Fuga sul nodo centrale: mm 4.

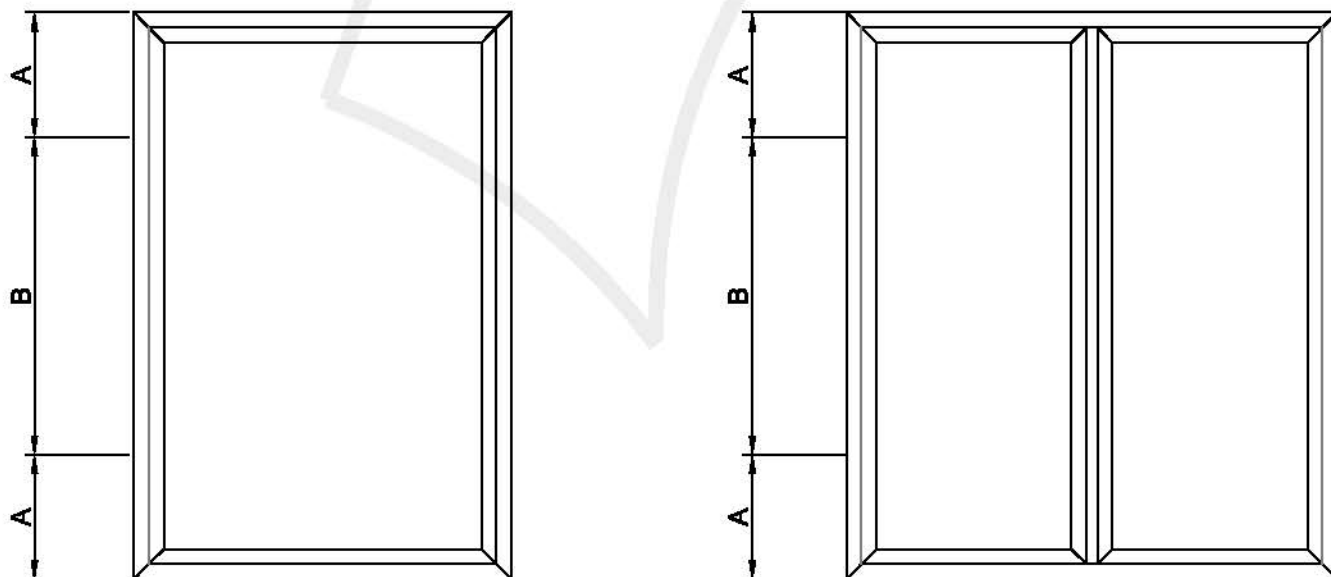
Aletta di battuta vetro mm 22.

Aletta battuta a muro mm 22.

IMPIEGO: Il sistema permette la realizzazione di: finestre, portafinestre, vasistas, bilico, sporgere, antiribalta e monoblocchi, portoncini a una o più ante.

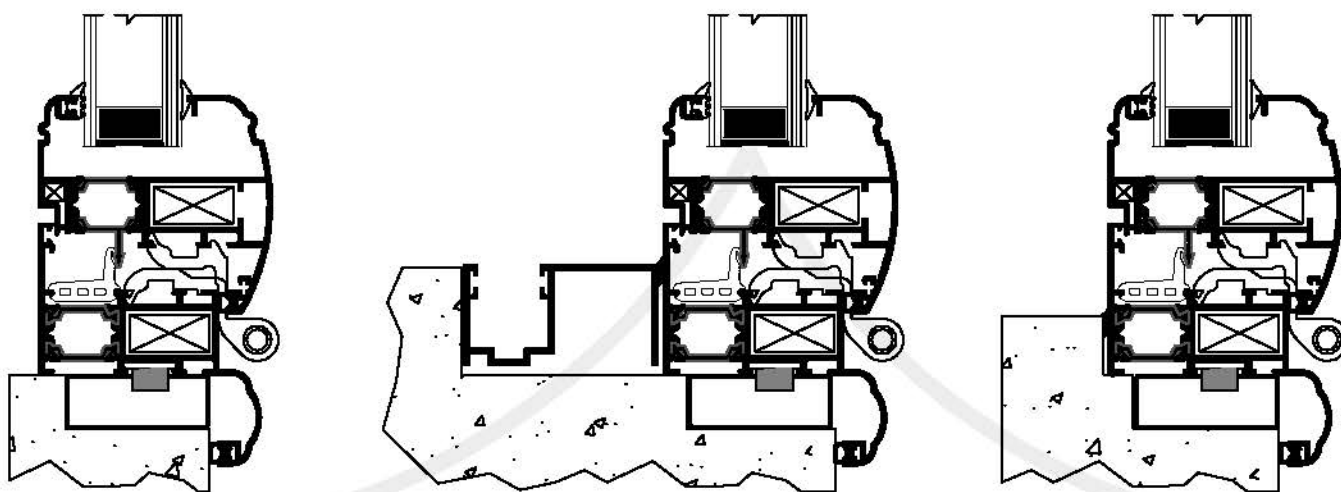
Permeabilità all'aria: classe 4
Tenuta all'acqua: classe E1350
Resistenza al vento: C5
Categoria di appartenenza: 1.8/1.9 W/m²K

POSIZIONAMENTO REGISTRI TELAIO

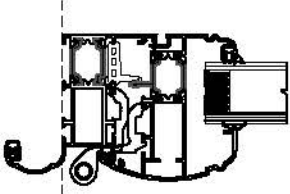
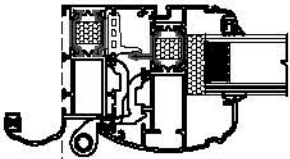
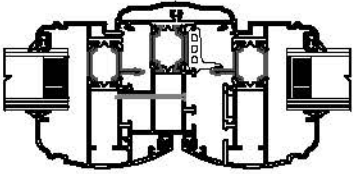
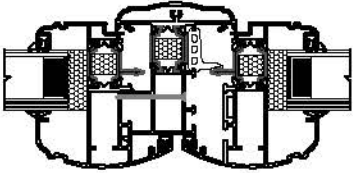


A = 100 / 150 mm.
B = 500 mm massimo.

FISSAGGI A MURO



I calcoli di trasmittanza termica dei nodi sono stati eseguiti presso il laboratorio ISTDIL di Guidonia, Roma

SINTESI DEI RISULTATI				
NODO	TIPO	PROFILI	FINITURA	Uf
	NODO LATERALE	MA46046 MA46051	VERNICIATO	2,41
	NODO LATERALE TOP	MA46046 MA46051	VERNICIATO	2.15
	NODO CENTRALE	MA46046 MA46051 MA6075	VERNICIATO	2.57
	NODO CENTRALE TOP	MA46046 MA46051 MA46075	VERNICIATO	2.28

Allo scopo di mantenere a lungo la funzionalità dei vostri serramenti e chiusure oscuranti, garantendone la loro sicurezza, è necessario leggere con attenzione il presente manuale ed attenersi a quanto esso riporta.

AVVERTENZE GENERALI PER LA SICUREZZA

PERICOLI POTENZIALI



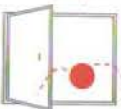
SCHIACCIAMENTO DITA

Fare attenzione nelle operazioni di chiusura e apertura, dei serramenti e chiusure oscuranti, al pericolo di schiacciamento delle dita tra l'anta ed il telaio



CADUTA PERSONE

Con le ante aperte prestare attenzione al pericolo di caduta. Non lasciare i serramenti e le chiusure oscuranti aperti incustoditi.



CADUTA OGGETTI (DA CHIUSURA ACCIDENTALE ANTA)

Le correnti d'aria possono provocare la chiusura delle ante lasciate aperte e causare la caduta degli oggetti lasciati sul davanzale.



FERITE A CAUSA DI ANTE APERTE

Urti contro le ante aperte possono causare ferite. Non lasciare le ante aperte in presenza di bambini.



FERITE A CAUSA DELL'APERTURA/CHIUSURA ACCIDENTALE DELL'ANTA

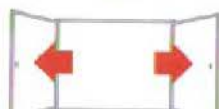
Ante a vasistas possono aprirsi accidentalmente per lo sganciamento dei bracci limitatori, provocando rischio di ferite.

Fare attenzione alle operazioni di apertura e chiusura completa delle ante a bilico orizzontale e/o verticale.

MANOVRE NON CORRETTE

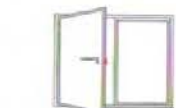


Non applicare carichi supplementari sulle ante.



Non applicare sulle maniglie sforzi diversi da quelli di apertura/ chiusura del serramento e della chiusura oscurante.

Non sbattere o premere l'anta contro la spalletta del muro.



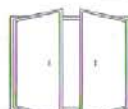
Non inserire oggetti tra l'anta e il telaio: improvvise correnti d'aria potrebbero causare urti pericolosi per la struttura del serramento e della chiusura oscurante.

Non chiudere l'infisso e la chiusura oscurante con la maniglia in posizione di chiusura.

TIPOLOGIA DI SERRAMENTI E CHIUSURE OSCURANTI (SONO PERMESSE SVARIATE COMBINAZIONI)



ANTA E RIBALTA



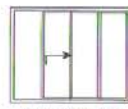
A PIU' ANTE E RIBALTA
(Apertura infisso)



VASISTAS/
SPORGERE



SOPRALUCE



SCORREVOLE/
SCORREVOLE CON RIBALTA/
SCORREVOLE ALZANTE



1



2

1. Maniglia per anta semplice e ribalta.
2. Maniglia per anta semplice e ribalta con meccanismo di antefratture.

LA VENTILAZIONE

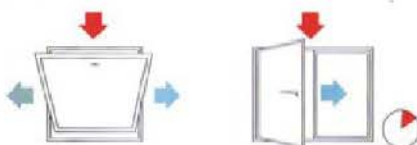
Gli infissi garantiscono un'ottima tenuta all'aria, al fine di evitare fughe di calore durante la stagione invernale e migliorare l'isolamento acustico.

L'ottima tenuta all'aria implica però il bisogno di aprire spesso l'infisso, per consentire il ricambio dell'aria interna della casa. Il ricambio d'aria è necessario sia per la qualità dell'aria che si respira, sia per disperdere l'umidità in eccesso (causata da cucine, bagni, e dalle stesse persone). L'eccesso di umidità può inoltre causare muffa sulle pareti.

Durante la stagione invernale, il ricambio d'aria causa dispersione di calore, in quanto si cambia aria calda interna alla casa con aria fredda proveniente dall'esterno.

Al fine di limitare il fabbisogno di energia della casa, è opportuno seguire alcune indicazioni nell'apertura degli infissi durante il periodo invernale:

- aprire l'infisso per brevi periodi (3-5 minuti) almeno 3-4 volte al giorno;
- aprire l'infisso possibilmente nelle ore più calde della giornata evitando tale operazione ...quando il riscaldamento è acceso.



PULIZIA

La frequenza della pulizia è in stretta relazione con l'aggressività dell'atmosfera del luogo dove è installato il serramento e la chiusura oscurante (es. L'umidità che può rimanere a contatto con le superfici, i fumi industriali, la vicinanza dal mare)

In considerazione di quanto sopra vengono consigliate le seguenti frequenze di pulizia:

- ogni 3-6 mesi in zone con scarso inquinamento industriale o lontane dal mare
- ogni 1-3 mesi in zone con forte concentrazione di traffico e/o inquinamento industriale e/o in prossimità del mare.

I MATERIALI DI PULIZIA

Utilizzare prodotti neutri. Non utilizzare solventi chimici aggressivi, prodotti acidi o alcalini, materiali abrasivi o solventi organici o sostanze di composizione sconosciuta per evitare danni alle superfici e/o deterioramenti della vernice o del legno.

Non pulire superfici esposte al sole: la temperatura non deve essere superiore a quella ambiente. Utilizzare spugne o panni morbidi.

La parte interna degli infissi, se in legno, deve essere pulita utilizzando appositi prodotti per il legno comunemente in commercio.

GLI STRUMENTI DI PULIZIA

Non utilizzare utensili appuntiti o affilati, per non danneggiare la superficie del serramento e della chiusura oscurante. Per lo sporco più resistente, utilizzare una spatola di legno o plastica. Utilizzare spugne o panni morbidi.

MANUTENZIONE STRAORDINARIA

Operazioni diverse da quelle sopra descritte devono essere affidate esclusivamente a personale qualificato.

MODALITA' DI SMALTIMENTO

Una volta dismesso o non più utilizzato, il prodotto comprensivo di tutti i suoi componenti ed accessori **NON** deve essere disperso nell'ambiente, ma deve essere consegnato ai locali sistemi pubblici o privati di smaltimento conformi alle disposizioni normative vigenti.

CONDIZIONI GENERALI DI VENDITA

1. Generalità

Le condizioni generali di vendita, qui di seguito riportate, si intendono valide per qualsiasi ordine pervenuto alla MERIDIONALE ALLUMINIO SRL e costituiscono parte essenziale di ciascun ordine. Eventuali modifiche alle presenti clausole nonché eventuali condizioni particolari dovranno essere espressamente concordate per iscritto. L'azienda si riserva il diritto di aggiungere, modificare o eliminare qualsiasi previsione delle presenti condizioni di vendita, restando inteso che tali aggiunte, modifiche o cancellazioni si applicheranno a tutte le vendite concluse a partire dalla notifica al cliente delle nuove condizioni di vendita.

2. Obblighi della MERIDIONALE ALLUMINIO SRL

L'azienda garantisce che i prodotti commercializzati sono conformi alle caratteristiche tecniche riportate nei suoi cataloghi, in vigore al momento della vendita.

3. Modalità di ordinazione

Gli ordini devono pervenire alla MERIDIONALE ALLUMINIO SRL mediante: distinta ordine – fax – e.mail – posta – agente – con indicazione di tutti gli elementi necessari per individuare con precisione la merce richiesta. Per eventuali ordini telefonici, il committente è tenuto a comunicare le generalità (cognome e nome) della persona richiedente; in mancanza di ciò, l'ordine non verrà evaso.

4. Accettazione

L'accettazione, mediante firma del documento di trasporto e/o fattura accompagnatoria, vale come conferma d'ordine.

5. Tolleranze e parametri

Secondo normativa UNI EN 12020-02.

6. Danneggiamento-reclami-resi

Le forniture sono soggette ai margini di tolleranza generalmente accettati rispetto a dimensioni e peso. Il cliente è tenuto a controllare la merce immediatamente all'atto della consegna al fine di verificare eventuali danneggiamenti o difetti della stessa. I reclami dovranno essere comunicati per lettera o via fax entro e non oltre 8 (sette) giorni dal ricevimento della merce, la quale dovrà essere tenuta a disposizione per eventuali controlli. Queste condizioni, ove difetti ed errori siano a noi imputati, non daranno diritto ai committenti a qualsiasi pretesa di danni, bensì unicamente ad ottenere sostituzione del materiale/merce danneggiato o difettato. La restituzione della merce deve essere preventivamente autorizzata dalla MERIDIONALE ALLUMINIO SRL. Contestazioni sullo stato di arrivo della merce e su eventuali differenze di peso dovranno essere fatte al vettore all'atto della consegna. La MERIDIONALE ALLUMINIO SRL non risponde di eventuali difetti imputabili ad accoppiamenti non eseguiti nei propri stabilimenti. In ogni caso ogni reclamo non potrà in alcun caso giustificare la sospensione o il ritardo nel pagamento.

7. Termini di consegna

I termini di consegna hanno carattere puramente indicativo e non hanno valore contrattuale. Eventuali ritardi non daranno diritto al committente di avanzare qualsiasi pretesa di danno o di interessi. Ci riserviamo il diritto, nel caso di scioperi, incendi, guasti di macchinari, interruzione nella fornitura di materie prime e in qualsiasi caso fortuito o di forza maggiore, che impedisca o limiti il normale andamento della produzione, sia di propagare adeguatamente i tempi di consegna stabiliti, sia di annullare parzialmente o totalmente le ordinazioni ricevute, senza che il cliente possa pretendere compensi per danni subiti in conseguenza di ritardi o di mancate consegne.

8. Trasporto

La merce viaggia a rischio e pericolo del committente, anche se venduta franco destino, il quale, nel proprio interesse, deve verificare, prima del ritiro, l'integrità dei colli e la quantità della merce ricevuta. Eventuali reclami dovranno essere avanzati direttamente al vettore al momento della consegna.

9. Imballaggio

Eccetto diverso accordo, l'acquirente è tenuto a farsi carico dello smaltimento del materiale dell'imballaggio e degli elementi di protezione, sicurezza e fissaggio da utilizzarsi nelle operazioni di trasporto dei prodotti. Qualora l'acquirente non adempia a tale obbligo e, a causa di ciò, il venditore ne diventi responsabile, l'acquirente è tenuto a manlevare e tenere indenne il venditore da ogni responsabilità e da ogni conseguenza pregiudizievole. Sono a carico dell'acquirente i costi di smaltimento (distruzione, riciclaggio, stoccaggio, ecc.) degli imballaggi e degli altri elementi sopra indicati.

10. Listino prezzi

Il prezzo di vendita è concordato con Il responsabile commerciale Interno. In alternativa, ove ciò non risulti da alcun documento idoneo, viene preso a riferimento il listino base MERIDIONALE ALLUMINIO SRL in vigore al momento della vendita. Eccetto quanto diversamente concordato per iscritto tra le parti, i prezzi saranno calcolati al netto dell'IVA e degli sconti. L'azienda si riserva la facoltà insindacabile di apportare variazioni ai prezzi di listino pubblicati, senza alcun preavviso, nel caso in cui le componenti di costo dei singoli articoli lo rendessero necessario.

11. Pagamento

Le modalità di pagamento sono quelle concordate al momento della vendita e riportate in fattura. In mancanza di ciò si intende pagamento contante alla consegna. Tutti i pagamenti dovranno essere effettuati alla scadenza senza sconti, ribassi, arrotondamenti, non convenuti, anche in caso di contestazione. Eventuali detrazioni sull'importo della fattura saranno da noi riconosciute con regolari note di accredito. L'eventuale mancata applicazione dello sconto concordato, non darà diritto al committente di rendere la merce, ma di richiedere regolare nota di accredito. Il ritardo del pagamento delle fatture oltre i termini concordati potrà comportare la conseguente sospensione delle forniture. La sospensione delle consegne o la risoluzione delle vendite non darà il diritto al cliente di pretendere alcun risarcimento del danno. Nel caso in cui l'acquirente sia sottoposto a procedura di fallimento o ad altra procedura concorsuale, egli decade dal beneficio del termine di pagamento ed il pagamento è dovuto in contanti. Inoltre, qualora la MERIDIONALE ALLUMINIO SRL abbia motivo di dubitare della solvibilità e della credibilità finanziaria dell'acquirente, e l'acquirente non intenda pagare anticipatamente oppure fornire al venditore le garanzie richieste, al venditore è riconosciuto il diritto di risolvere il contratto od di non eseguire la parte del contratto non ancora eseguita, senza necessità di consenso dell'acquirente; inoltre, diventeranno immediatamente esigibili tutti i pagamenti non ancora scaduti, senza necessità di messa in mora.

12. Proprietà della merce

La MERIDIONALE ALLUMINIO SRL resta proprietaria della merce fino al completo pagamento della stessa da parte del cliente. Il passaggio di proprietà della merce avverrà infatti solo all'avvenuto pagamento integrale della stessa. Ciò anche nel caso in cui, dopo essere stata lavorata e/o assemblata, sia stata consegnata al cliente ma non ancora completamente pagata. La MERIDIONALE ALLUMINIO SRL, in mancanza di integrale pagamento, potrà in qualunque momento rientrare in possesso della stessa.

13. Interessi di mora

In caso di ritardato pagamento, in relazione ai termini stabiliti in fattura, saranno dovuti gli interessi annuali di mora pari a sette punti in più del tasso ufficiale di sconto, a decorrere dalla data di scadenza del termine di cui in fattura e fino al pagamento effettivo del saldo.

14. Mutamento nelle condizioni patrimoniali del Cliente

La MERIDIONALE ALLUMINIO SRL avrà diritto a sospendere l'adempimento delle obbligazioni derivanti dalla vendita dei prodotti, in base all'art. 1461 del Codice Civile Italiano, nel caso in cui le condizioni patrimoniali del cliente divenissero tali da porre in serio pericolo il conseguimento della controprestazione salvo che sia prestata idonea garanzia.

15. Validità del contratto

Il compratore o committente dichiara espressamente di accettare tutte le prescritte condizioni di vendite e si impegna a rispettare integralmente, senza eccezioni alcuna per nessuna motivo, ragione o causa.

16. Foro competente

Le condizioni sopra descritte hanno validità contrattuale inderogabile. Per qualsiasi altra controversia non regolata dalle prescritte condizioni di vendita e di lavorazione, unica autorità competente a giudicare è il Foro di Torre Annunziata, rinunciando espressamente il compratore o committente alla competenza di altri Fori, anche a titolo di concessione. La MERIDIONALE ALLUMINIO SRL si riserva il diritto, quando promotore di una azione legale in qualità di attore, di promuovere tale azione nel luogo di residenza del cliente, in Italia o all'estero.

17. Norme di rinvio

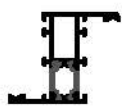

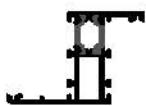

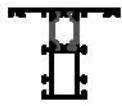

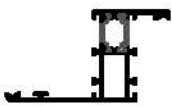
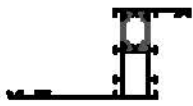

Per tutto quanto non previsto dalle presenti condizioni si applicano ai singoli contratti, le norme sui contratti in generale (art. 1321 e ss.) e sul contratto di compravendita in particolare (art. 1470 e ss.), contemplate dal Codice Civile Italiano.



MAR60TT

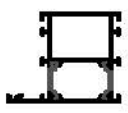
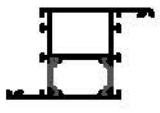
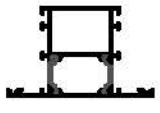
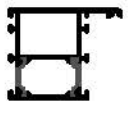
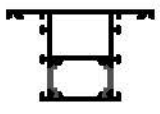
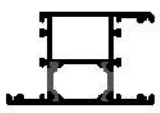



P
ELENCO PROFILI

Profili in scala adattata

Profili	Codice articolo	Descrizione	Peso (gr/ml)	mm
	MA46003	Telaio - Anta	1330	Rmin=400
	MA46013	Telaio	1196	Rmin=400
	MA46033	Telaio	1371	
	MA46046	Telaio	1421	
	MA46073	Telaio - Anta a sormonto Fascia - Zoccolo	1308	Rmin=400
	MA46082	Telaio	1436	
	MA46087	Telaio	1484	
	MA46090	Telaio	1530	
	MA46092	Telaio	1382	


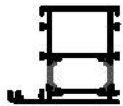
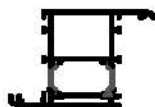
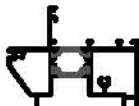

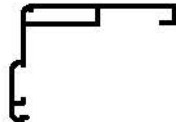

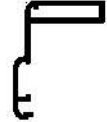

Rmin=Raggio minimo di curvatura(profilo curvabile)

Profili in scala adattata

				mm
	MA46015	Telaio	1480	
	MA46072	Telaio - Anta	1585	
	MA46081	Telaio - Anta Fascia - Zoccolo	1594	
	MA46028	Telaio	1461	
	MA46086	Telaio	1593	
	MA46083	Telaio	1711	
	MA46024	Telaio	1160	
	MA60126	Telaio	1383	
	MA60125	Telaio	1270	

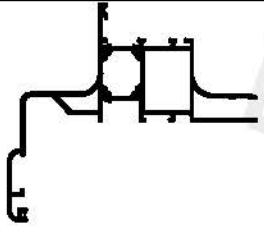
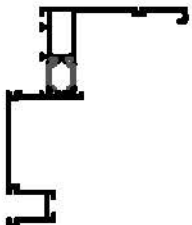
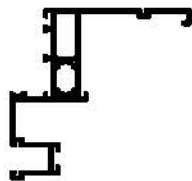
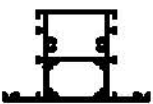



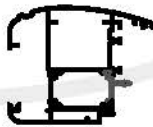
Rmin=Raggio minimo di curvatura(profilo curvabile)

Profili in scala adattata

				mm
	MA60128	Telaio	1421	
	MA60130	Telaio	1680	
	MA60131	Telaio	1825	
	MA46077	Telaio	1716	
	MA6086	Telaio	680	
	900600	Telaio	1147	
	900602	Telaio	882	
	900601	Telaio	735	
	800291 (L.B. 6500 mm)	Telaio	588	

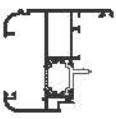
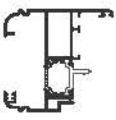
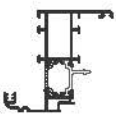
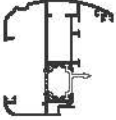

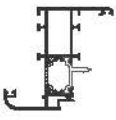
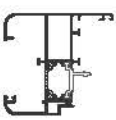
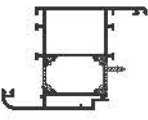
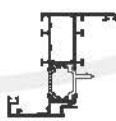
Rmin=Raggio minimo di curvatura(profilo curvabile)

Profili in scala adattata

Profili	Codice articolo	Descrizione	Peso (gr/ml)	mm
	MA46091	Telaio	2753	
	MA46021	Telaio	2138	
	MA46078	Telaio	2009	
	MA46080	Fascia - Zoccolo	1775	
	MA46016	Riporto centrale	1307	
	MA46075	Riporto centrale	1627	
	MA46025	Inveritore di battuta	1329	
	MA46061	Anta	2108	

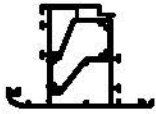
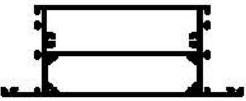
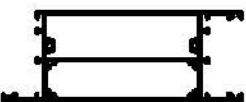
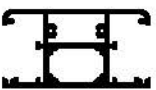
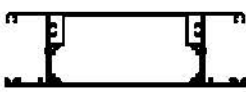
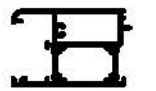
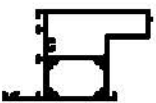


Rmin=Raggio minimo di curvatura(profilo curvabile)

Profili in scala adattata

				mm
	MA46047	Anta a giunto aperto	1522	
	MA46048	Anta a giunto aperto	1516	
	MA46049	Anta a giunto aperto	1427	
	MA46050	Anta a giunto aperto	1717	
	MA46051	Anta a giunto aperto	1711	
	MA46079	Anta a giunto aperto	1433	Rmin=400
	MA46094	Anta a giunto aperto	1505	
	MA46060	Anta a giunto aperto	1830	
	MA46801	Anta squadrata	1460	



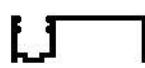




Rmin=Raggio minimo di curvatura(profilo curvabile)

Profili in scala adattata

				mm
	MA60108	Anta apertura esterna	1974	
	MA46068	Fascia - Zoccolo	2623	
	MA46059	Fascia - Zoccolo	2747	
	MA46014	Fascia - Zoccolo	1873	
	MA46007	Fascia - Zoccolo	2669	
	MA46010	Fascia - Zoccolo	1463	
	MA46074	Fascia - Zoccolo	1677	
	VP34058	Profili complementari	1191	
	MA46058	Profili complementari	1196	

Rmin=Raggio minimo di curvatura(profilo curvabile)






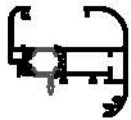
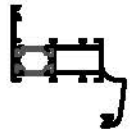


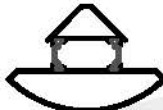
Profili in scala adattata

				mm
	18050	Profilo complementare	530	
	18062	Profilo complementare	582	
	18061	Profilo complementare	771	
	ET00630	Profilo cassonetto	1480	
	ET00646	Profili cassonetti	1190	
	10959	Profilo complementare	150	
	MA5279	Profilo complementare	220	
Rmin=Raggio minimo di curvatura(profilo curvabile)				

Profili in scala adattata

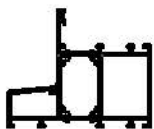


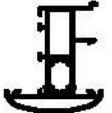
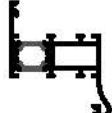
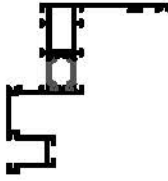

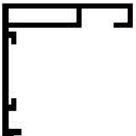
				mm
	900221	Profilo complementare	162	
	MA100343	Profilo portaspazzolino	220	
	900257	Fermavetro da 18 mm <i>(vuoto 36 mm)</i>		Rmin=300
	900258	Fermavetro da 22 mm <i>(vuoto 32 mm)</i>		
	900259	Fermavetro da 26 mm <i>(vuoto 28 mm)</i>		
	900499	Fermavetro da 5 mm <i>(vuoto 49 mm)</i>		
	900260	Fermavetro da 30 mm <i>(vuoto 24 mm)</i>		Rmin=300
	800307	Fermavetro da 14 mm <i>(vuoto 40 mm)</i>		Rmin=300
	800303	Fermavetro da 19 mm <i>(vuoto 35 mm)</i>		Rmin=300
Rmin=Raggio minimo di curvatura(profilo curvabile)				

Profili in scala adattata

Profili	Codice articolo	Descrizione	Peso (gr/ml)	mm
	900607	Fermavetro da 23 mm <i>(vuoto 32 mm)</i>		
	900614	Fermavetro da 30 mm <i>(vuoto 24 mm)</i>		Rmin=300
	5410	Fermavetro da 20 mm <i>(vuoto 34 mm)</i>		
	900256	Fermavetro da 14 mm <i>(vuoto 40 mm)</i>		
	800755	Fermavetro da 9 mm <i>(vuoto 50 mm)</i>		
	MA46300	Anta a giunto aperto		
	MA46022	Telaio	1445	
	MASTT69 L.profilo=6500mm	Profilo di accoppiamento con sistema a scorrere MAS65TT	1675	
	MA46096	Invertitore di battuta	1085	
	MA46001	Angolare	1887	

Rmin=Raggio minimo di curvatura(profilo curvabile)

Profili in scala adattata

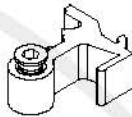
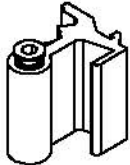

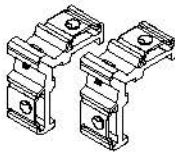
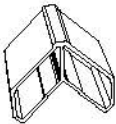
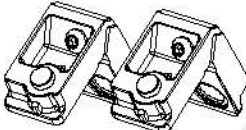
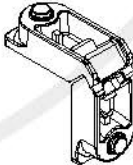

Profili	Codice articolo	Descrizione	Peso (gr/ml)	mm
	MASTT99	Profilo di abbinamento con sistema scorrevole MAS90TT	1900	
	MA46002	Profilo di compensazione per profili standard	1385	
	MA.....	Profilo di compensazione per profili spessorati	1396	
	MA46012	Riporto centrale	1611	
	MA46018	Telaio Vesuvio	1393	
	MA46011	Telaio con integrata guida tapparella	2028	
	MA40007 (L.B. 6500 mm)	Coprifilo squadrato da 105 mm, per imbotte	1088	
	MA40013	Coprifilo squadrato da 75 mm, per imbotte	959	





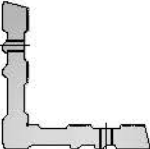
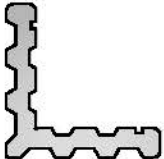


Rmin=Raggio minimo di curvatura(profilo curvabile)



MAR60TT

AC
ELENCO ACCESSORI

Codice Articolo	Disegno	Descrizione	Confezione minima
00474		Cavallotto (29x14)	100 pz
00475		Cavallotto (29x38)	50 pz
0092/400		Spina con "manico"	400 pz
0338		Coppia squadrette (29x14) sx-dx	50 cp
0339		Squadretta di spessoramento	100 pz
0367		Coppia squadrette "light" in pressofuso (29x14)	250 pz (dx) 250 pz (sx)
0410.10/8		Squadretta a bottone per invertitore MA46096	
0427		Squadretta in pressofuso per imbotta	250 pz

Codice Articolo	Disegno	Descrizione	Confezione minima
0432S		Squadretta in pressofuso per imbotta	250 pz
0713		Squadretta catria	500 pz
2006/250		Squadretta di allineamento a tirare	250 pz
0189		Squadretta a cianfrinare/spinare	
MACWT05		Squadretta esterna con vite coassiale per telaio scorrevole MASTT69	
MARAC001		Squadretta interna a cianfrinare per anta ap. esterna MA60108	
0910.10		Squadretta ad angolo variabile (29x14)	20 pz
NT906		Squadretta in pressofuso 5x5 cianfrinare-spinare-grano	200 pz

Codice Articolo	Disegno	Descrizione	Confezione minima
<i>ACL2013</i>		Squadretta "FUJI" allineamento aletta anta	250 pz
<i>MAC0008</i>		Squadretta in pressofuso 5x5 completa di grano inox	200 pz
<i>NT909</i>		Dima per montaggio NT907/NT906	1 pz
<i>RAM990</i>		Squadretta di allineamento per profili imbotta	10 pz
<i>SA</i>		Squadretta di allineamento telaio/anta in nylon	250 pz
<i>00128...</i>		Cerniera 2 ali	20 pz
<i>00129...</i>		Cerniera 2 ali terza anta	20 pz
<i>00602...</i>		Cerniera bridge per wasistas e sporgere	20 pz




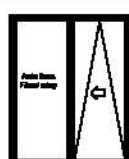
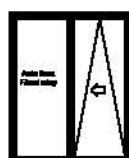

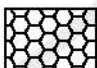

Codice Articolo	Disegno	Descrizione	Confezione minima
04721+04766		Kit base A/R	20 pz
04229		Braccio 1 (da 390-540mm)	20 pz
04300		Braccio 2 (da 541-1700mm)	20 pz
05160		Cerniera a 2 ali Int.62,5 mm	1 pz
05168		Cerniera a 2 ali Int.92 mm	1 pz
05196...		Gradino per cerniere (8,5mm)	1 pz
05200		Kit fissaggio cerniera 2 ali su profili complanari	1 pz
05202		Kit fissaggio cerniera 2 ali su profili sormonto - in abbinamento al gradino	1 pz
4W920A		Cerniera wasistas doppia apertura	20 pz
2042		Coppia bracci frizionati wasistas (inox)	10 pz
01391		Rostro di chiusura	

Codice Articolo	Disegno	Descrizione	Confezione minima
5368...		Coppia frizioni per bilico	3 cp
29006500		Bracci per finestra a sporgere	10 cp
01012...		Cremonese con chiave	10 pz
02484...		Martellina	10 pz
07050...		Doppia maniglia	20 pz
393...		Tavellino	10 pz
1024...		Cremonese	10 pz
1039...		Cremonese A/R	10 pz

Codice Articolo	Disegno	Descrizione	Confezione minima
1062		Movimentazione per martellina (per finestre A/R) monodirezionale	5 pz
1066		Movimentazione per martellina bidirezionale	5 pz
1732...		Cricchetto per wasistas	25 pz
3506875		Doppia maniglia LUXEMBOURG	
3310291		Martellina Secustik LOUXEMBOURG RAL9005	
A6021...		Cremonese con chiave	10 pz
HS-2247331		Martellina Secustik LOUXEMBOURG con chiave RAL 9005	
01317		Riscontro di chiusura (grani inox)	100 pz

Codice Articolo	Disegno	Descrizione	Confezione minima
02131		Coppia catenacci (per finestra)	25 cp
02141		Coppia di terminali	25 cp
02175		Totem paletto a leva per portafinestra	10 cp
149/8		Riscontro di chiusura a pavimento	10 pz
1075		Calotta per perno tondo	100 pz
1099		Supporto a squadra 40mm - completo	50 pz
1205		Puleggia con calotta (Ø180mm)	10 pz
1205/B		Puleggia con calotta (Ø220mm)	10 pz

Codice Articolo	Disegno	Descrizione	Confezione minima
1306		Avvolgitore	20 pz
1362		Cassetta	
1318		Incontro terza chiusura	100 pz
1541		Rullo per tapparella da 5/10	6 ml
1545		Rullo per tapparella da 8/10	6 ml
50770955		Regolo per caricamento vetro (per i profili a vetro infilare)	400 pz
A014		Registro telaio	200 pz
A4501		Paletto a leva cm.22 in alluminio per porte complanari	20 pz
A4502		Paletto a leva cm.45 in alluminio per porte complanari	20 pz

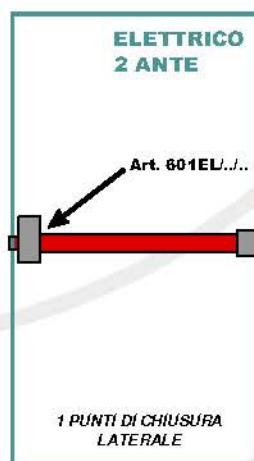
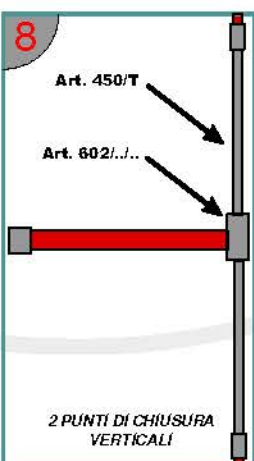
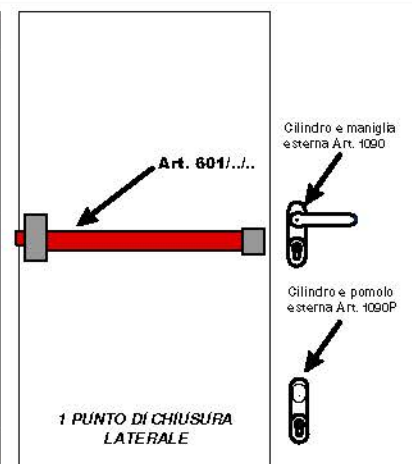
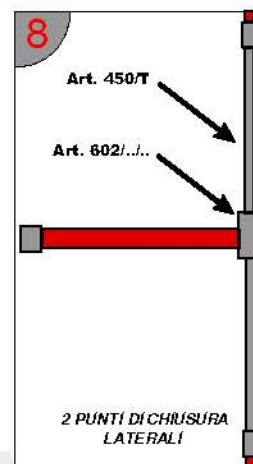
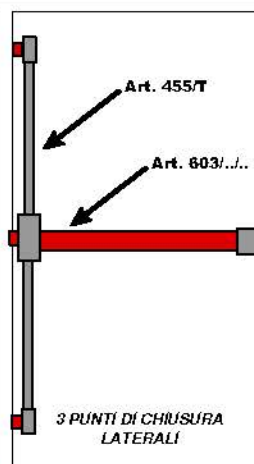
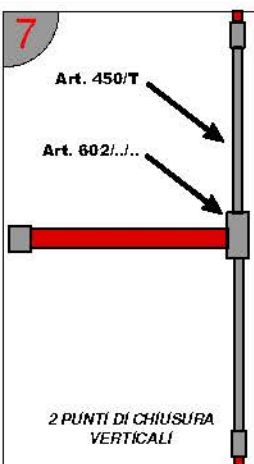
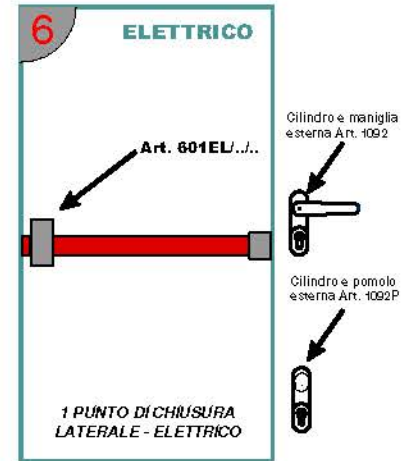
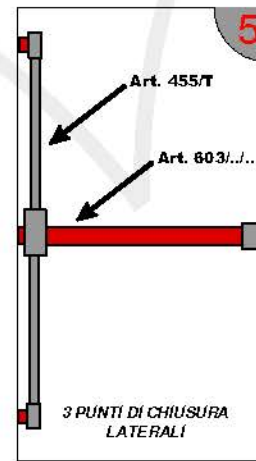
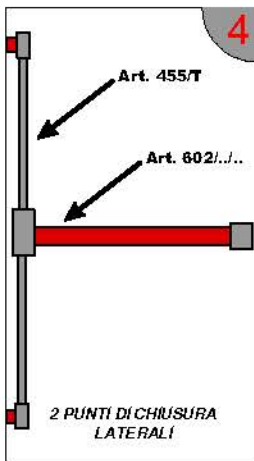
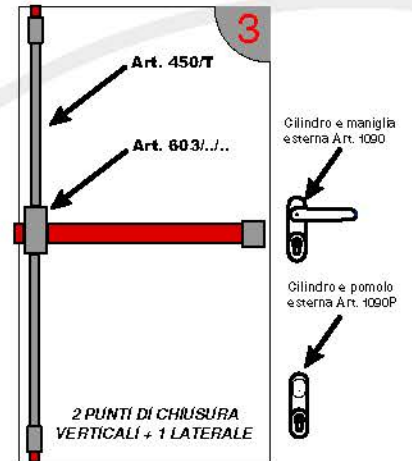
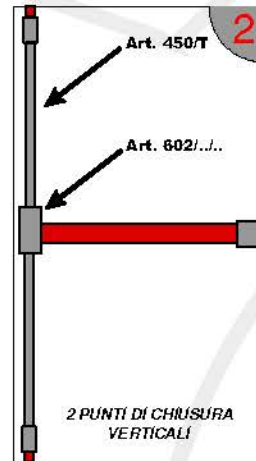
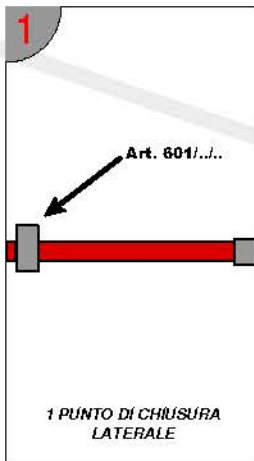
Codice Articolo	Disegno	Descrizione	Confezione minima
A4503		Paletto a leva cm.65 in alluminio	20 pz
CINTY1/B		Cintino in nylon (L=22mm)	50 ml
GUIVER		Guida cinghia a rullo	10 pz
MAR-1000-ML (Vedi appendice)		Kit scorrevole parallelo (portata 90KG)	1
MAR-1000-HL (Vedi appendice)		Kit scorrevole parallelo (portata 150KG)	1
NT99		Kit monoblocco	1 pz
PEI12X9		Profilo in NEOPOR per isolamento termico in edilizia mis. 12x9x1000	
PEI36X9		Profilo in NEOPOR per isolamento termico in edilizia mis. 36x9x1000	

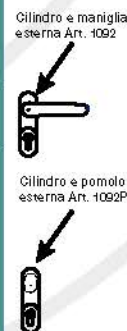
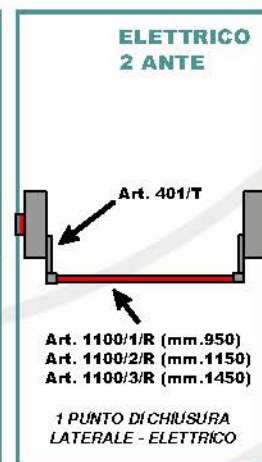
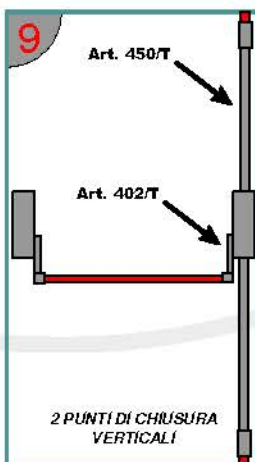
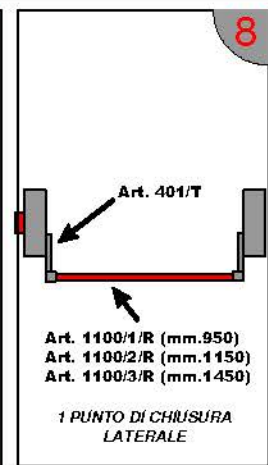
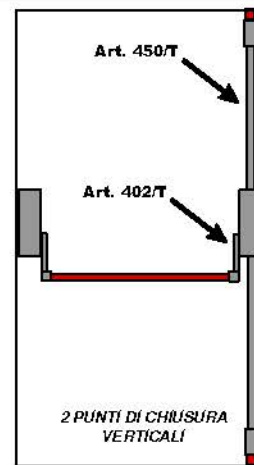
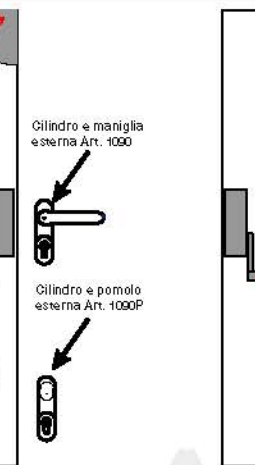
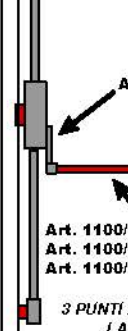
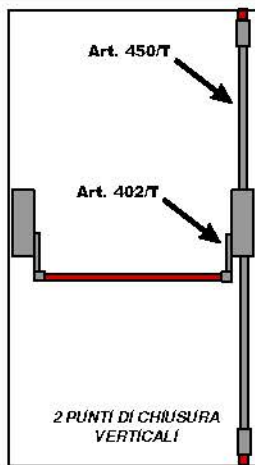
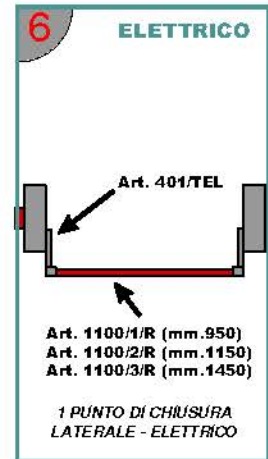
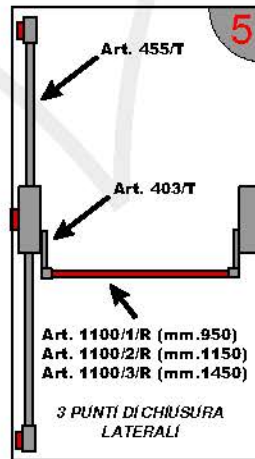
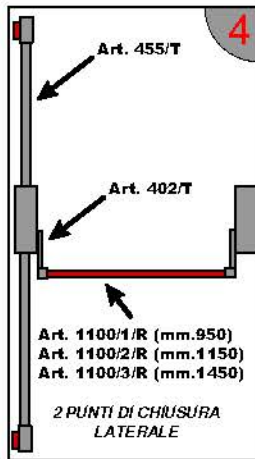
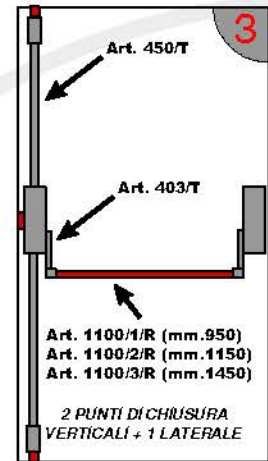
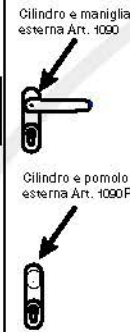
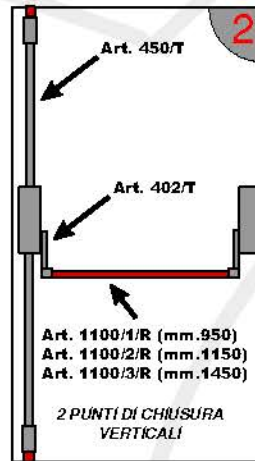
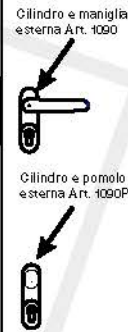
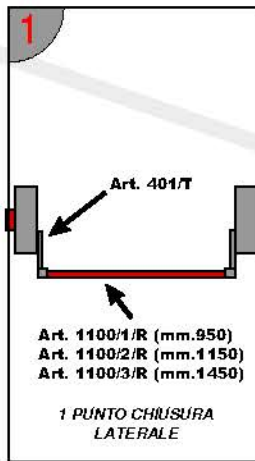
Codice Articolo	Disegno	Descrizione	Confezione minima
401/TEL		Maniglione antipánico <i>elettrico</i>	
401/T		Maniglione antipánico <i>1 punto di chiusura</i>	
402/T		Maniglione antipánico <i>2 punti di chiusura</i>	
403/T		Maniglione antipánico <i>3 punti di chiusura</i>	
450/T		Aste e scocchi verticali	
455/T		Aste e scocchi laterali	
601/1/840 601/2/1170 601/3/1300		Push-bar <i>(1 punto di chiusura)</i>	
601EL/1/840 601EL/2/1170 601EL/3/1300		Push-bar elettrico <i>(1 punto di chiusura)</i>	


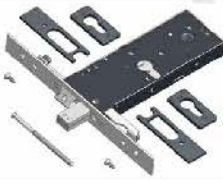






Codice Articolo	Disegno	Descrizione	Confezione minima
602/1/840 602/2/1170 602/3/1300		Push-bar (2 punti di chiusura)	
603/1/840 603/2/1170 603/3/1300		Push-bar (3 punti di chiusura)	
1090		Gruppo cilindro-maniglia	
1090P		Gruppo cilindro-pomolo	
1092		Gruppo cilindro-maniglia (soluzione elettrica)	
1092P		Gruppo cilindro-pomolo (soluzione elettrica)	
1100/1/R 1100/2/R 1100/3/R		Barra in alluminio rossa 950 mm 1150 mm 1450 mm	

LINEA PUSH

R60TT









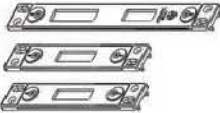














Codice Articolo	Disegno	Descrizione	Confezione minima
01667010		Attuatore wasistas con chiusura multipunto	
1970		Catenaccio e scrocco regolabile (3 punti di chiusura)	
02898N		Contropiastra per 1970	
101791		Chiudiporta Testa di moro (per Largh. fino a 1100 mm)	
101792		Chiudiporta Argento (per Largh. fino a 1100 mm)	
101815		Braccio con fermo Argento	
101816		Braccio con fermo Testa di moro	
103392		Chiudiporta Argento (per Largh. fino a 1250 mm)	




Codice Articolo	Disegno	Descrizione	Confezione minima
103393		Chiudiporta Testa di moro (per Largh. fino a 1250 mm)	
102789		Chiudiporta Argento (per Largh. fino a 1600 mm)	
102790		Chiudiporta Testa di moro (per Largh. fino a 1600 mm)	
102445		Braccio a "V" Argento	
102446		Braccio a "V" Testa di moro	
102527+071924		Braccio a slitta+fermo Argento	
102528+071924		Braccio a slitta+fermo Testa di moro	
027333		Chiudiporta Argento (per Largh. fino a 1400 mm)	

Codice Articolo	Disegno	Descrizione	Confezione minima
027334		Chiudiporta Argento (per Largh. fino a 1400 mm)	
068221		Braccio a slitta Argento	
068222		Braccio a slitta Testa di moro	
104028		Chiudiporta a pavimento	
A0002S0		Cardine superiore	
A0008S0		Cardine inferiore	
0671		Attacchi astine per serratura 1970	
6832/36		Contropiastra per serratura TREPPER	









Codice Articolo	Disegno	Descrizione	Confezione minima
6850/6		Piastrine di aggancio per serratura TREPPER	
49801025		Rullo con molla per serratura TREPPER (25 - 30 - 35 mm)	
49801030			
49801035			
9801425/080		Serratura TREPPER (con entrata da 25 mm)	
9801430/080		Serratura TREPPER (con entrata da 30 mm)	
9801435/080		Serratura TREPPER (con entrata da 35 mm)	
9911030/080		Serratura meccanica MP3 catenacci avanzati (con entrata da 30 mm)	
9911035/080		Serratura meccanica MP3 catenacci avanzati (con entrata da 35 mm)	
0399110000		Rullo MP3	
0299143000		Contropiastre per MP3	

Codice Articolo	Disegno	Descrizione	Confezione minima
PC7605018		Cilindro Two 30/50 (chiave piatta) per MP3	
PC5000013		Cilindro 30/40 per TREPPER	
PC7000013		Cilindro Eurostar 30/40 (chiave piatta) per TREPPER	
02491		Martellina mod. Bas <i>per movimentazione art. 04093000</i>	
04093000		Movimentazione mod. Ghibo <i>per profilo MA60108 apertura esterna</i>	

Codice Articolo	Disegno	Descrizione	Confezione minima
009 (3mm) 002 (5mm) 003 (6/7mm) 005 (8mm) 007 (11mm)		Guarnizione interna in pvc "ecoprene"	180 ml 110 ml 90 ml 80 ml 50 ml
00UP2 00UP3 00UP4 00UP5 00UP6 00UP7		Guarnizione interna vetro in EPDM	400 ml 300 ml 250 ml 150 ml 125 ml 90 ml
01866		Guarnizione battuta in EPDM	250 ml
02663		Copricava	100 ml
512		Guarnizione interna in pvc "ecoprene"	250ml
569		Guarnizione esterno/vetro 3 mm	180 m
2004		Guarnizione vetro esterna in EPDM	150 ml
020306		Guarnizione esterno telaio	
02405		guarnizione giunto chiuso	100 pz
AG3020		Angolo vulcanizzato per MARPR3020	100 pz

Codice Articolo	Disegno	Descrizione	Confezione minima
08070		Guarnizione vetro estera 3 mm, in EPDM alveolare coestruso	250 ml
MAG028		Guarnizione precamera in EPDM	90 ml
G1141078		Guarnizione copricava	100 ml
G1142014		Guarnizione copricava	100 ml
PR1035		Guarnizione con minigonna	
PR3020		Guarnizione precamera in EPDM	150 ml
2011...		Angolo fermavetro tondo	100 pz
2038		Tappo in nylon nero per MA46075	50 pz
9011...		Tappo chiudiforo Ø12 mm	1000 pz

Codice Articolo	Disegno	Descrizione	Confezione minima
03525590		Astina in poliammide	200 m
A2103		Coppia tappi chiudibattuta per (apertura int.) giunto aperto	25 pz
GA10		Coppia tappi chiudibattuta per MA46025 (apertura esterna - sormonto)	15 cp
MAC00... 52 53		Spazzolino con testa in alluminio h. 25 mm (compreso testa) h. 38 mm (compreso testa)	L. barra = 2,5 mt
NT64		Tappo per cassonetto	2 pz
NT127		Coppia inviti per monoblocco	25 cp
NT917		Distanziale in nylon per monoblocco	500 pz
PTA		Cappetta drenaggio	100 pz

Codice Articolo	Disegno	Descrizione	Confezione minima
RC011		Squadretta porta-spessori	
RC022		spessore vetro	
1302100		Colla cianoacrilica per guarnizioni	
1506700		METALUX Pulitore lucidante finemente abrasivo	0.75 litri
2014005		EMULPRO lubro-refrigerante emulsionabile	5 litri
2016005		OIL POWER I olio atossico per alluminio	5 litri
2328700		FASTER Detergente supersgrassante	
2816004		METALTOP Olio da taglio spray	

Codice Articolo	Disegno	Descrizione	Confezione minima
2817004		LUBRISIL Lubrificante per ferramenta	
2846004		LUCIDAL Pulitore lucidante protettivo per alluminio	
57093001		CONSTREDIL Sigillante per squadrette e taglio alluminio	
5810180002		Macchina manuale per astine	
GRFW01ME3553		Gruppo frese	1 pz
H0008		Forbici per guarnizioni	
SAGVISHNY		Coppia di controsagome per taglio profilo MA46051	1 cp
ZPX14488		Punzonatrice	1 pz
ZHX17241		Kit opzionale per lavorazione asola scarico condensa ante	1 pz

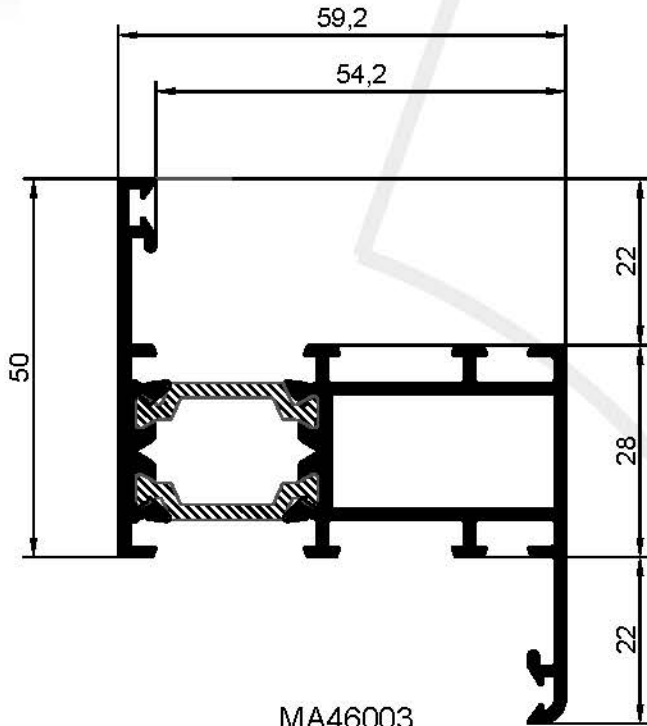


MR60TT

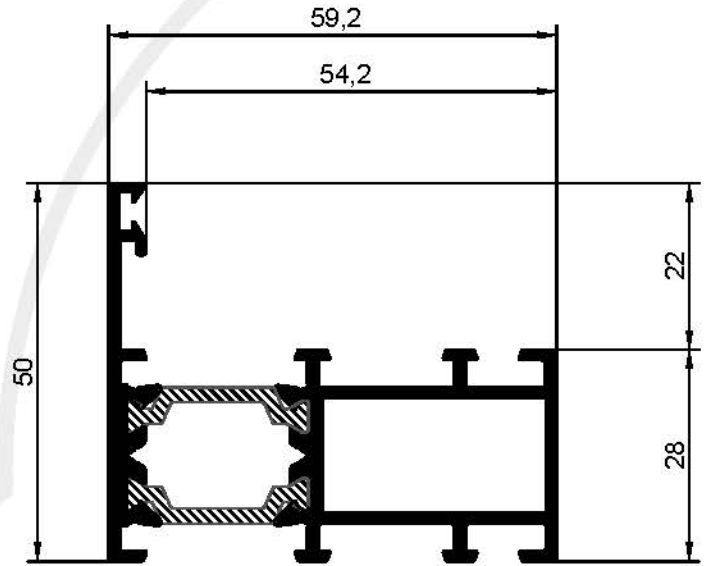
A

PROFILI IN SCALA 1:1

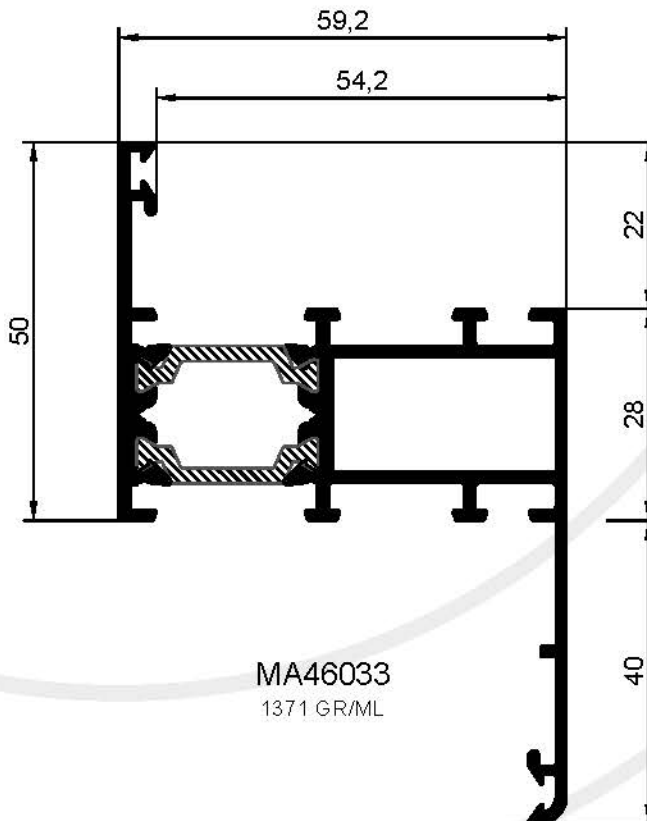
www.meridionalealluminio.com



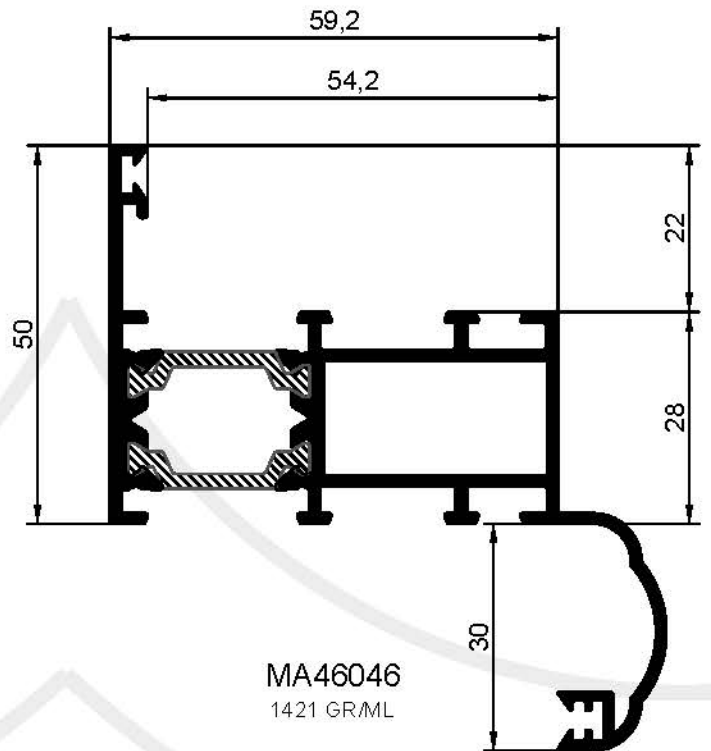
MA46003
1330 GR/ML



MA46013
1196 GR/ML

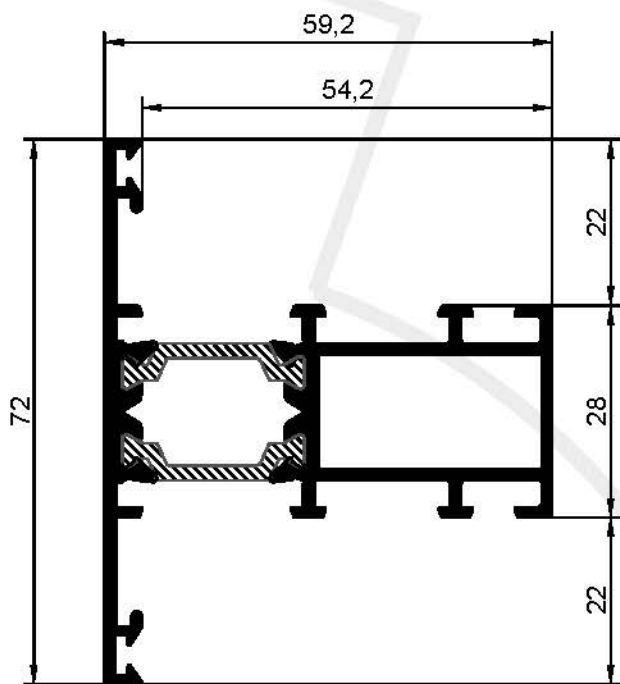


MA46033
1371 GR/ML

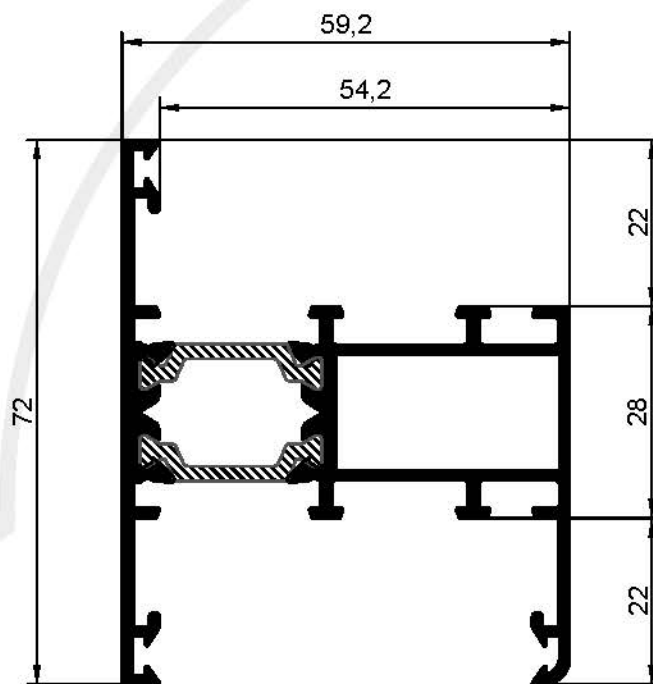


MA46046
1421 GR/ML

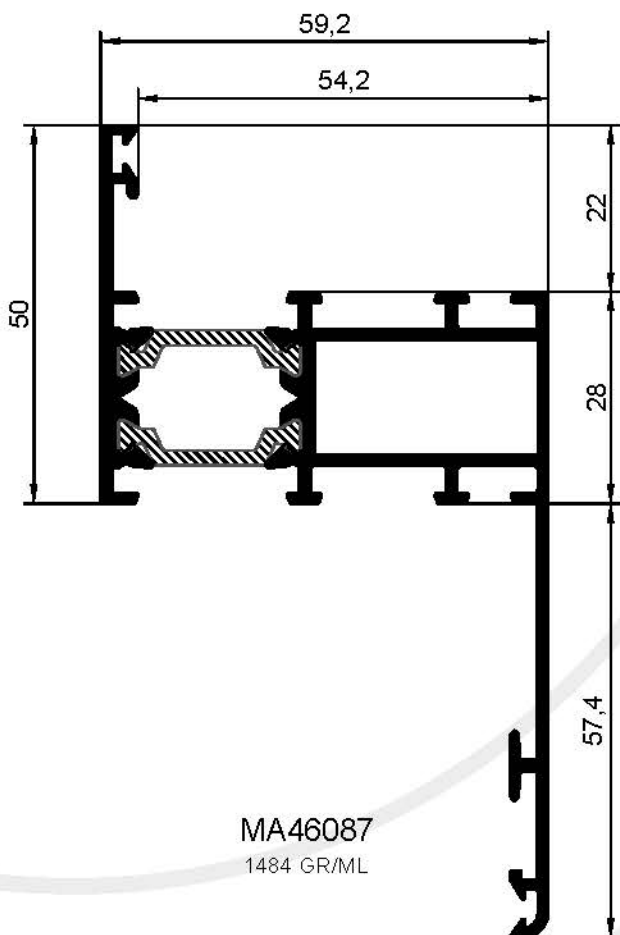




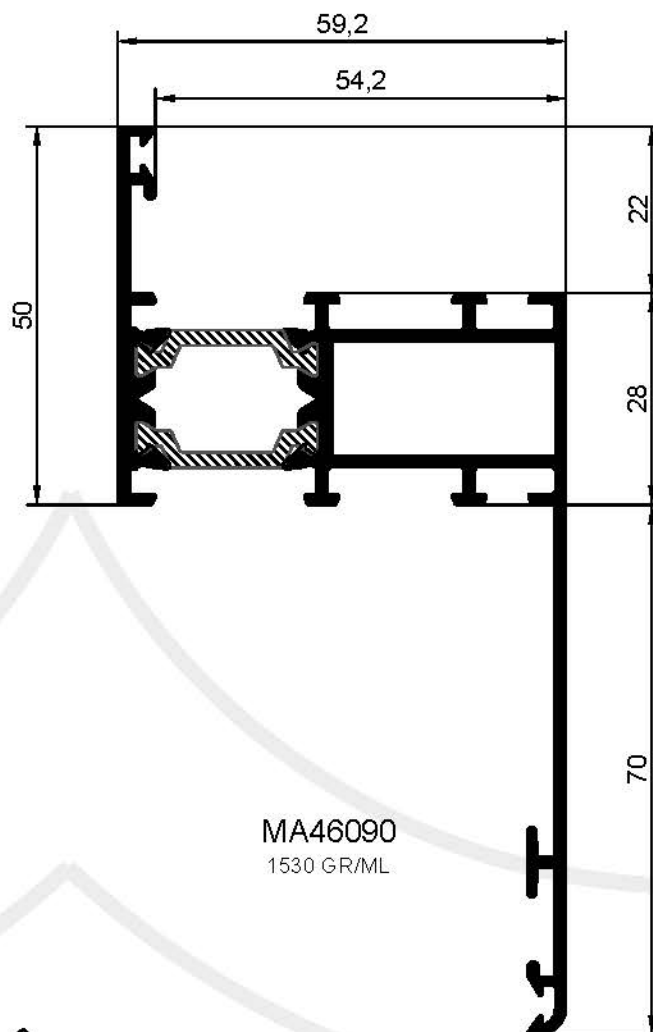
MA46073
1308 GR/ML



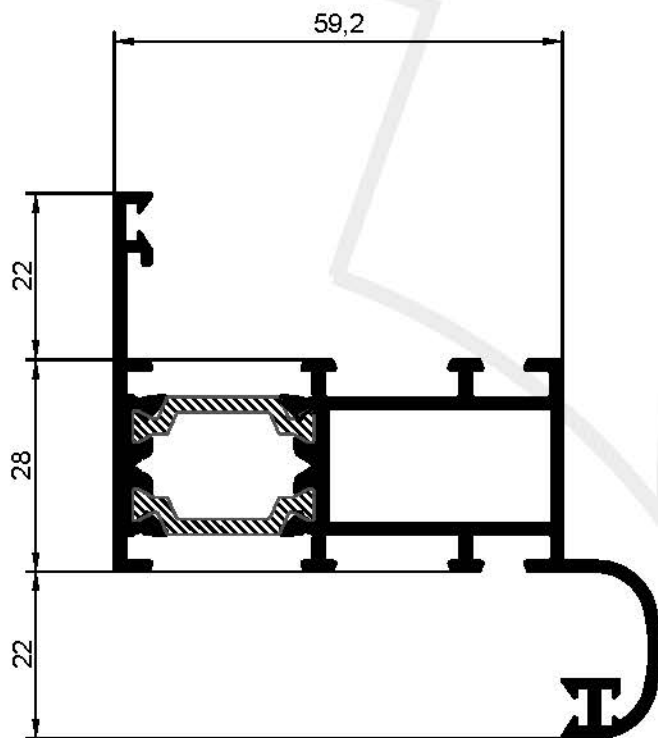
MA46082
1436 GR/ML



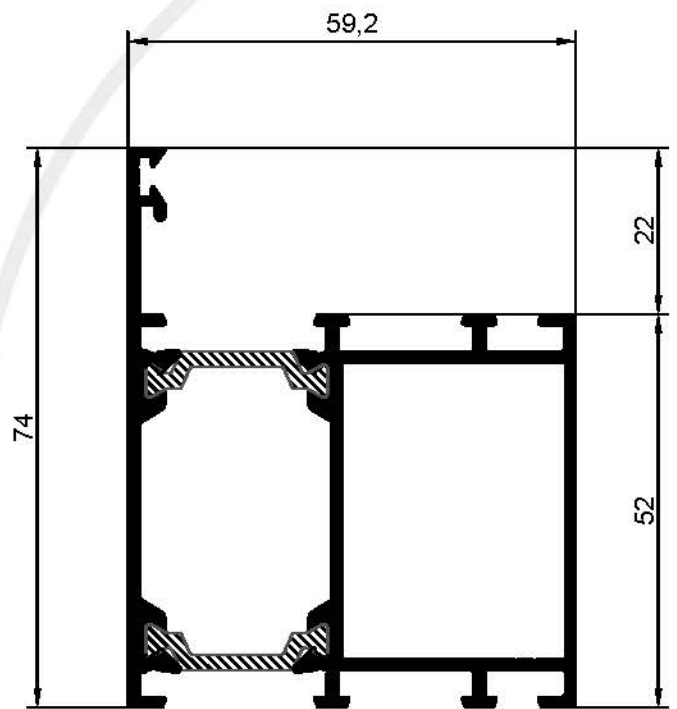
MA46087
1484 GR/ML



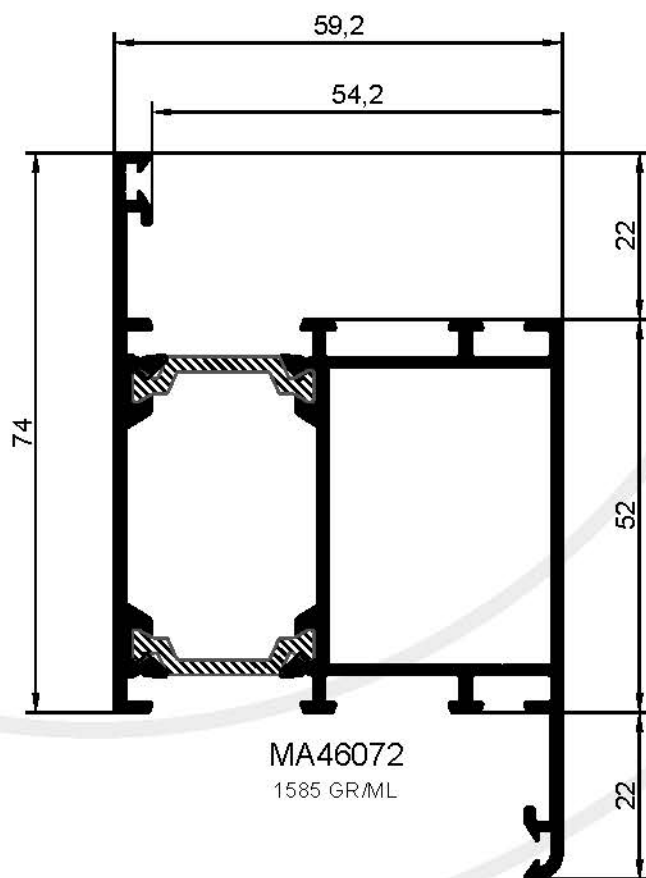
MA46090
1530 GR/ML



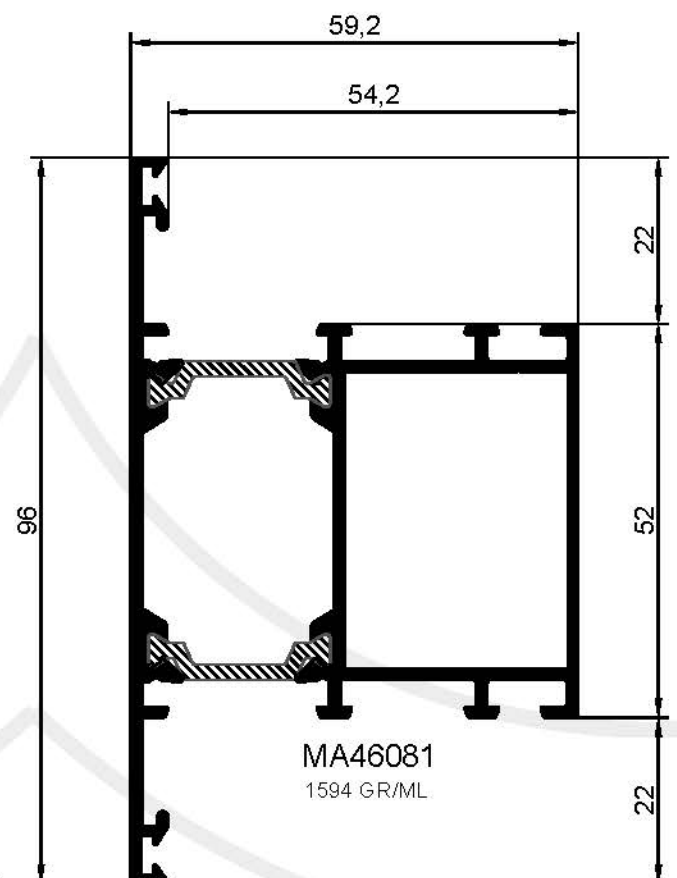
MA46092
1382 GR/ML



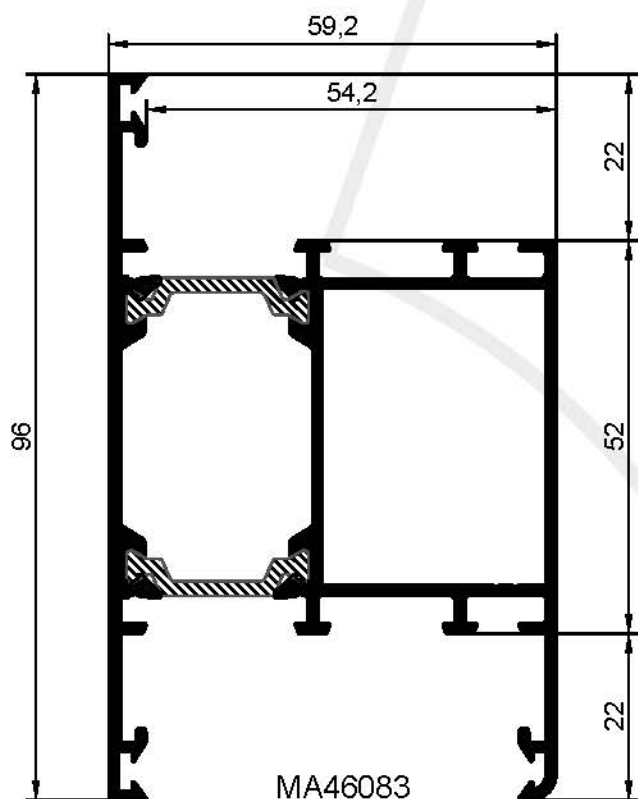
MA46015
1480 GR/ML



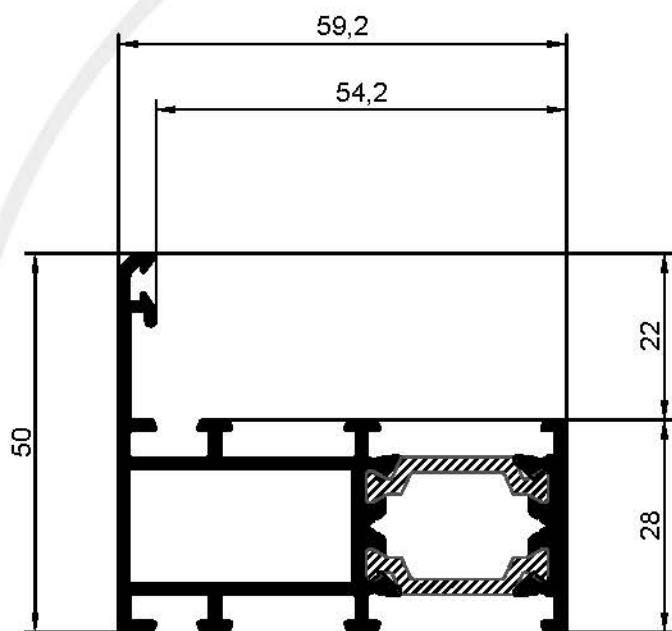
MA46072
1585 GR/ML



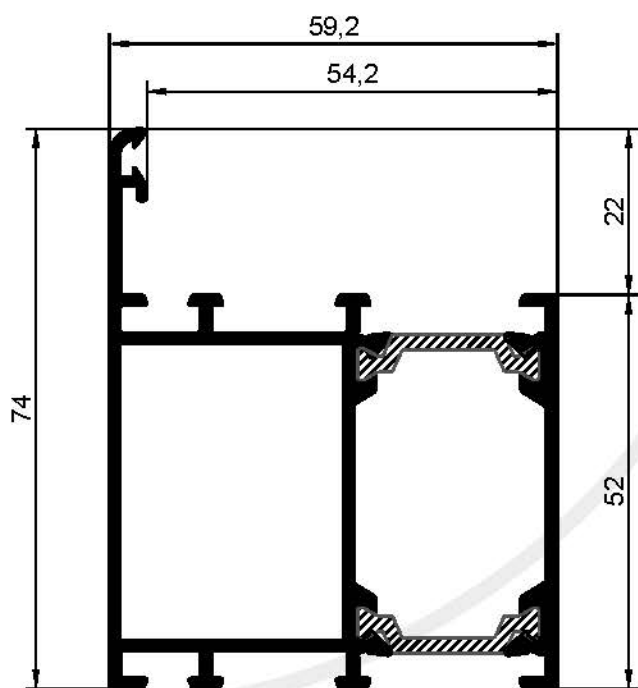
MA46081
1594 GR/ML



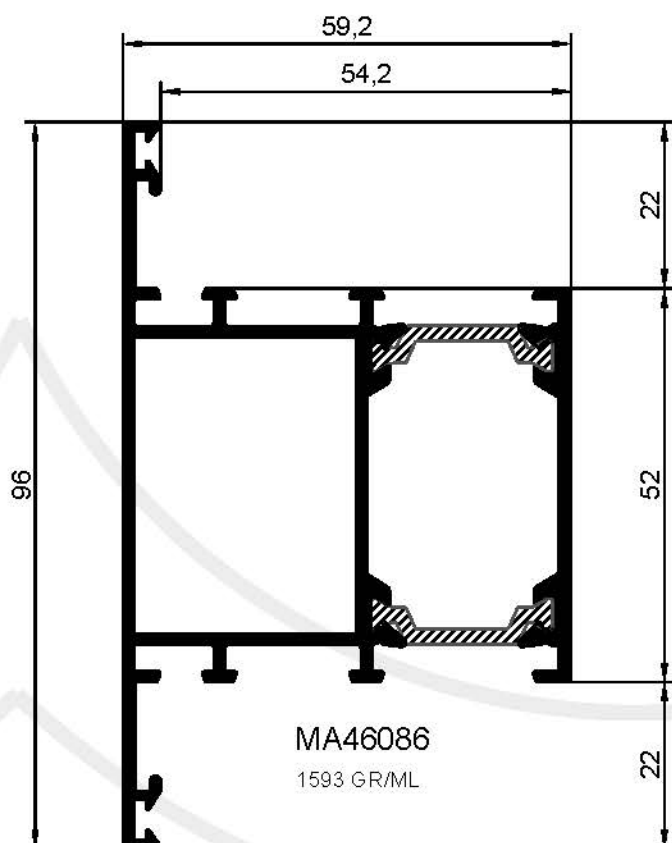
MA46083
1711 GR/ML



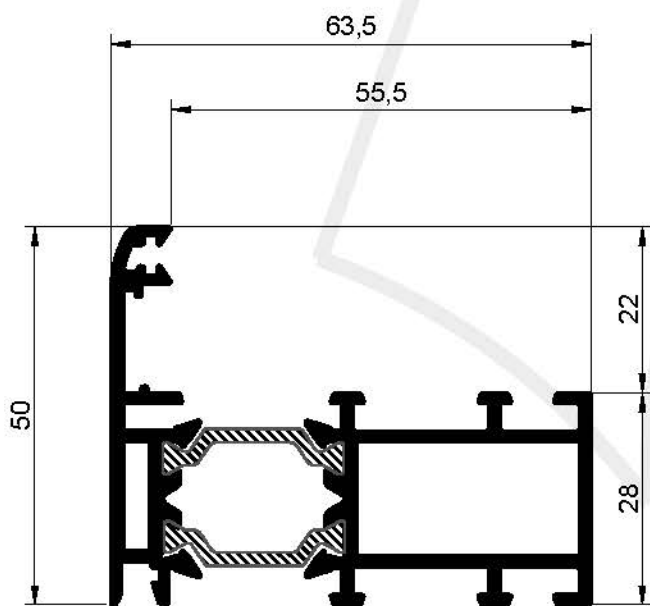
MA46024
1176 GR/ML



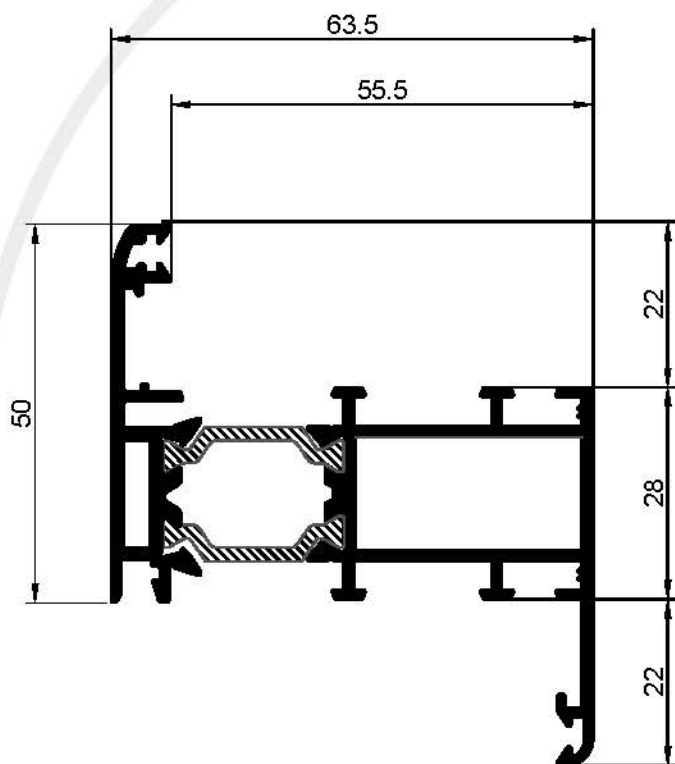
MA46028
1461 GR/ML



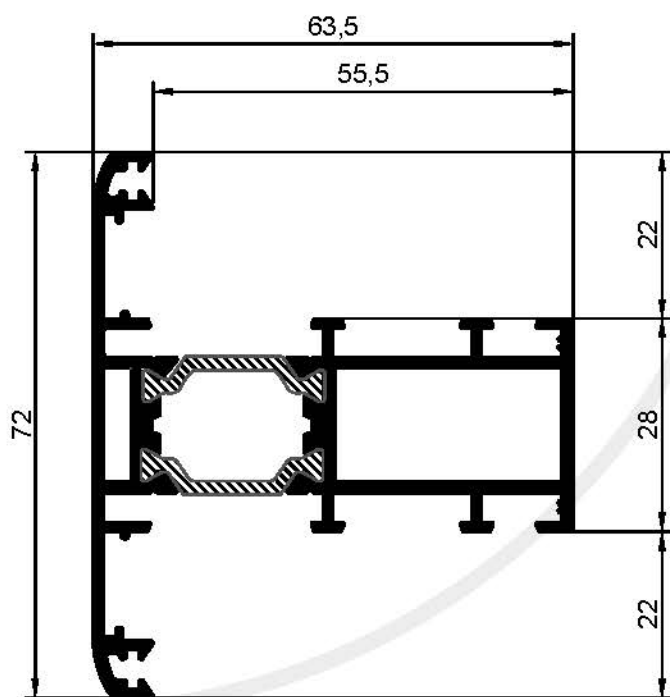
MA46086
1593 GR/ML



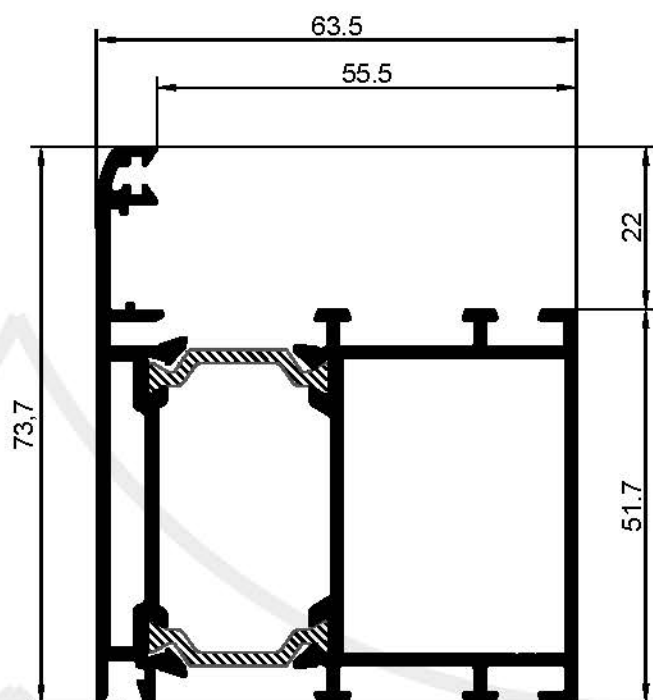
MA60125
1270 GR/ML



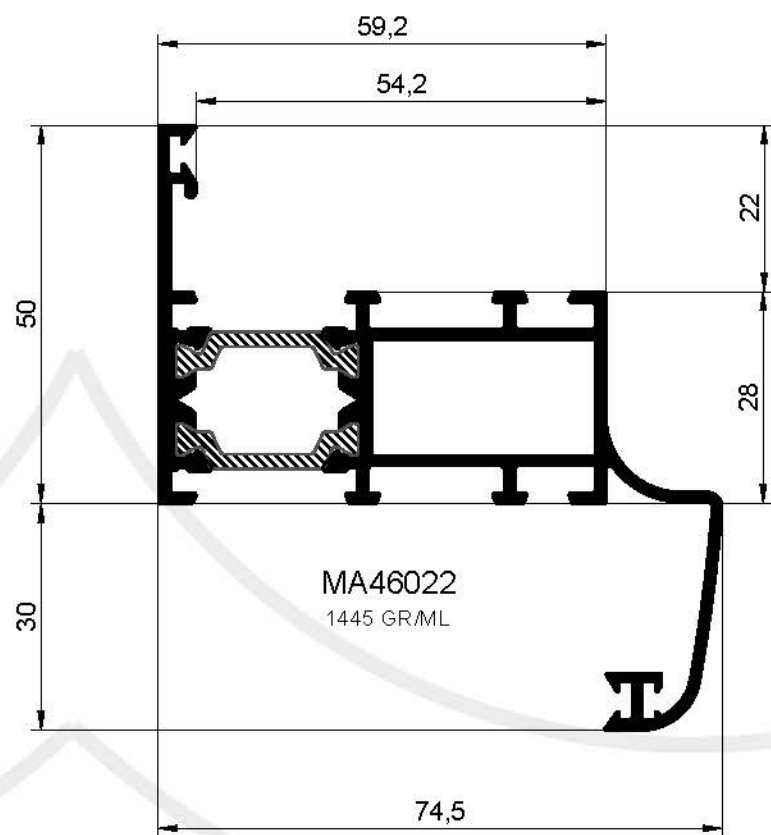
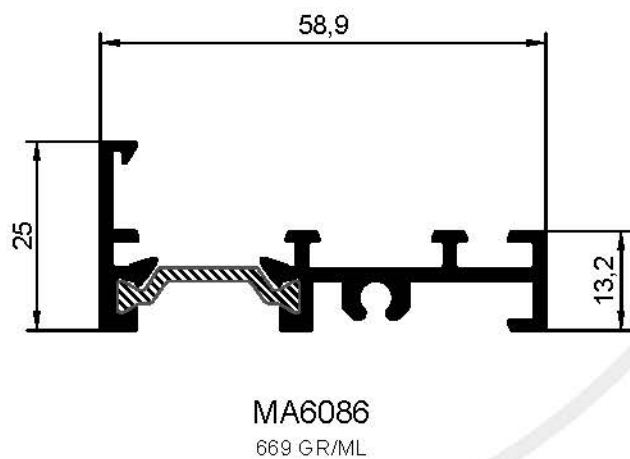
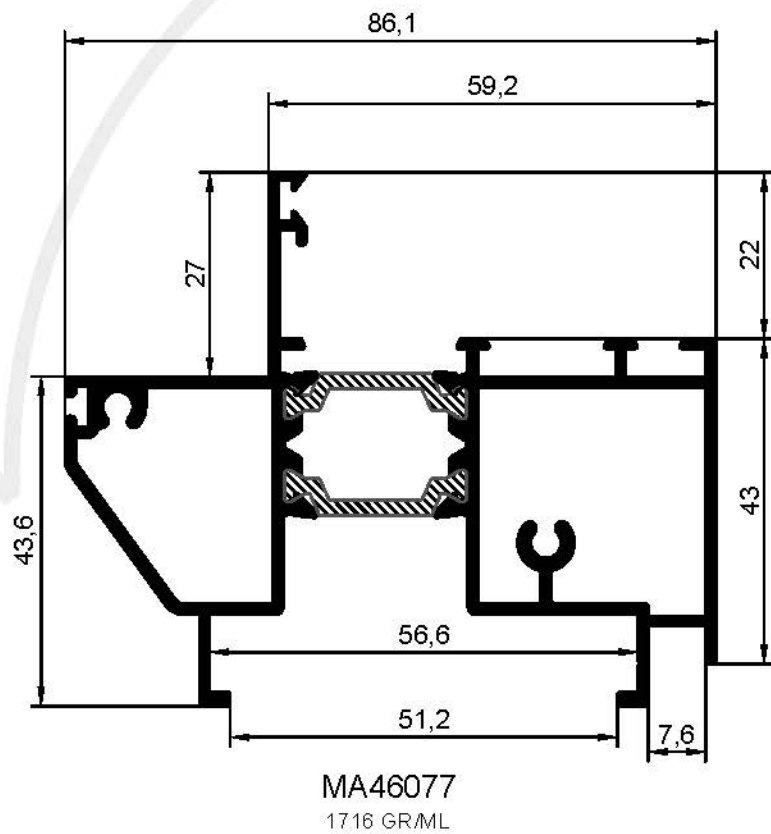
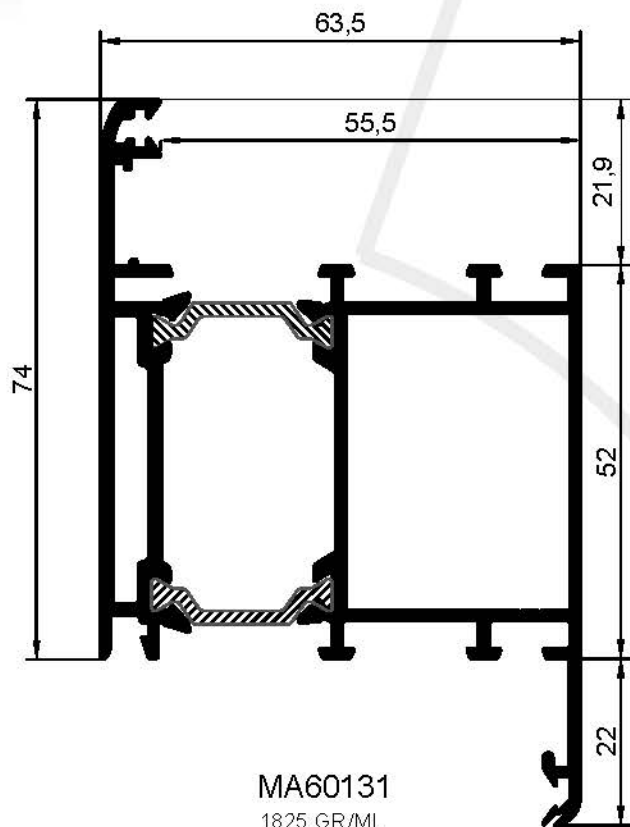
MA60126
1383 GR/ML

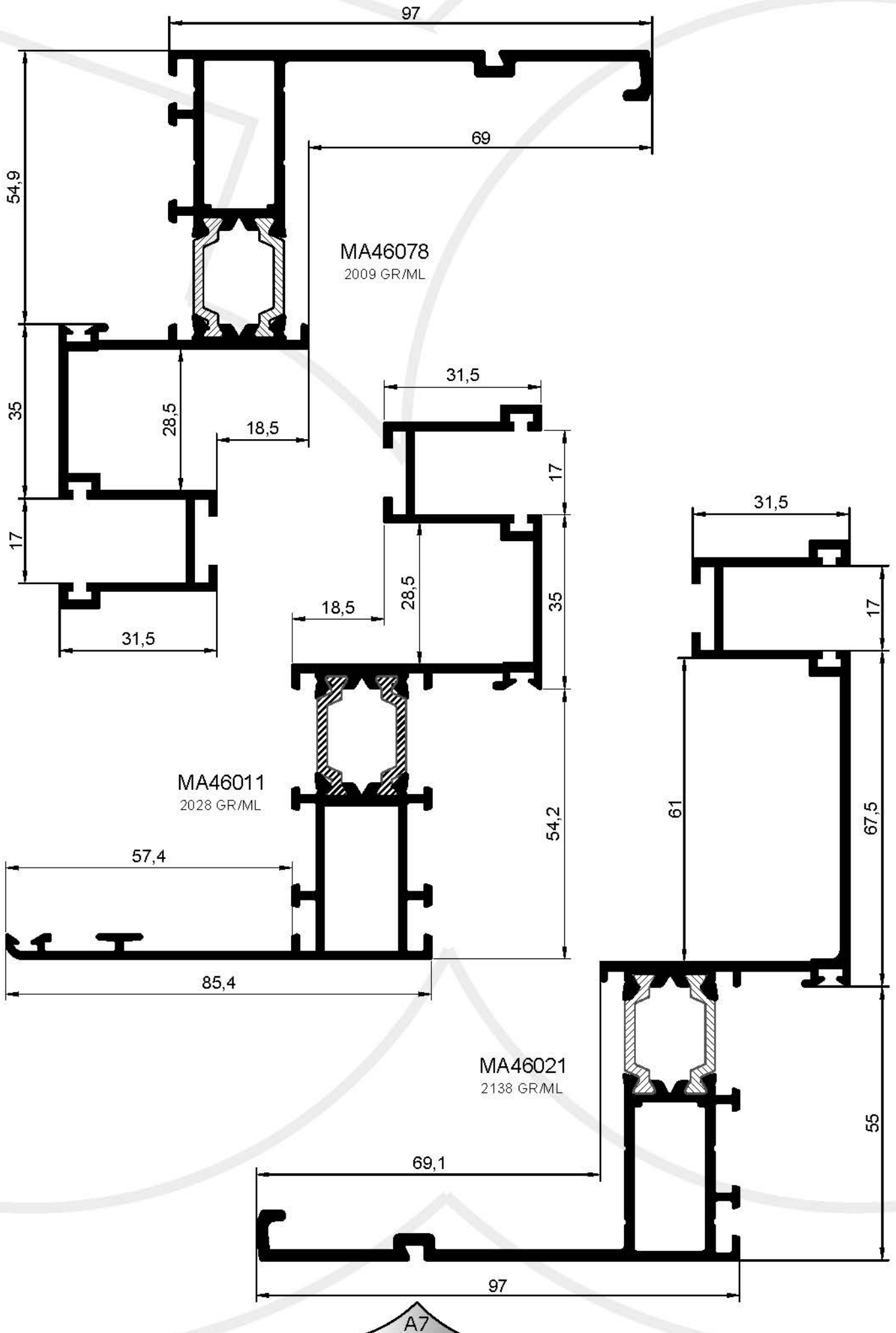


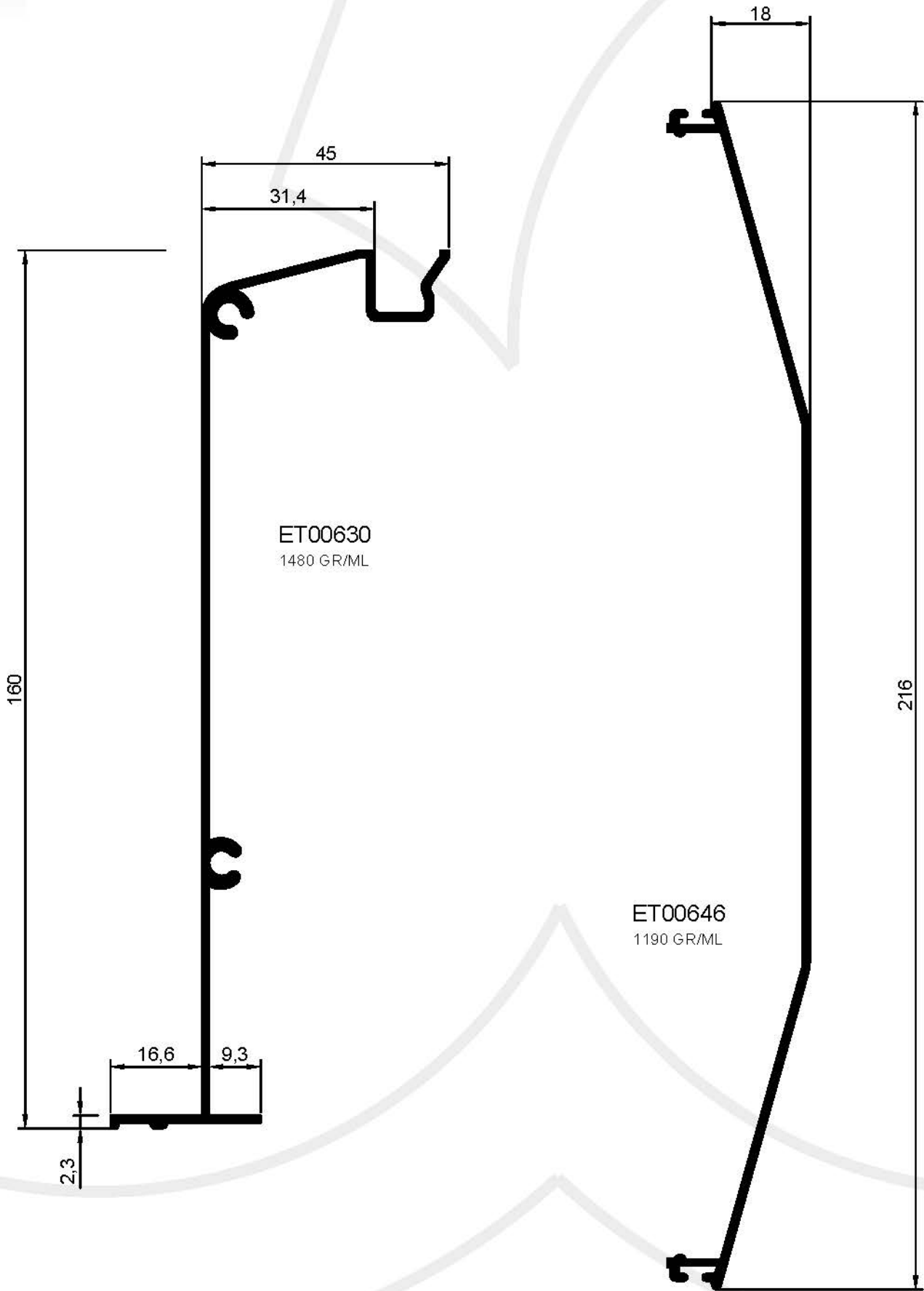
MA60128
1421 GR/ML

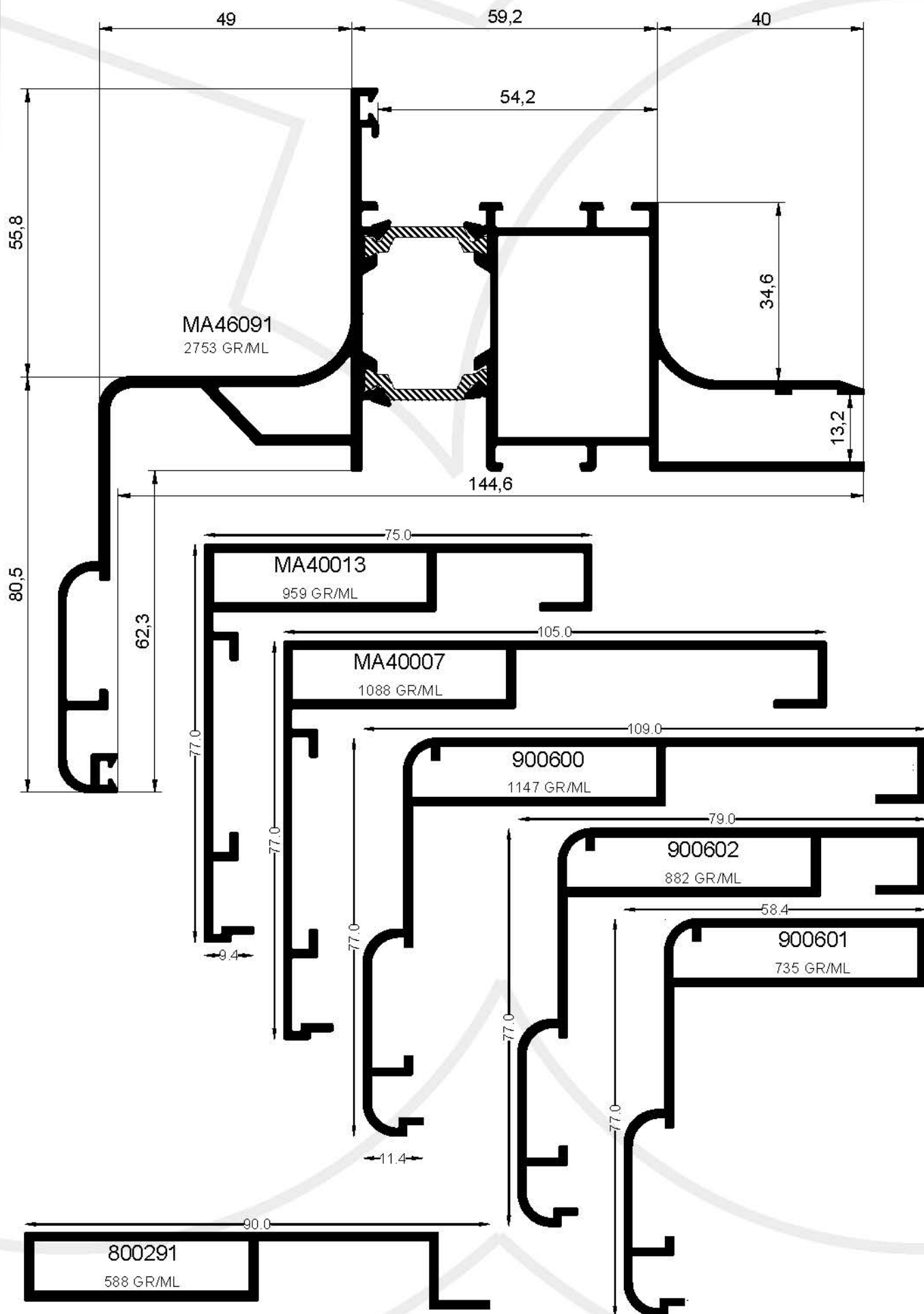


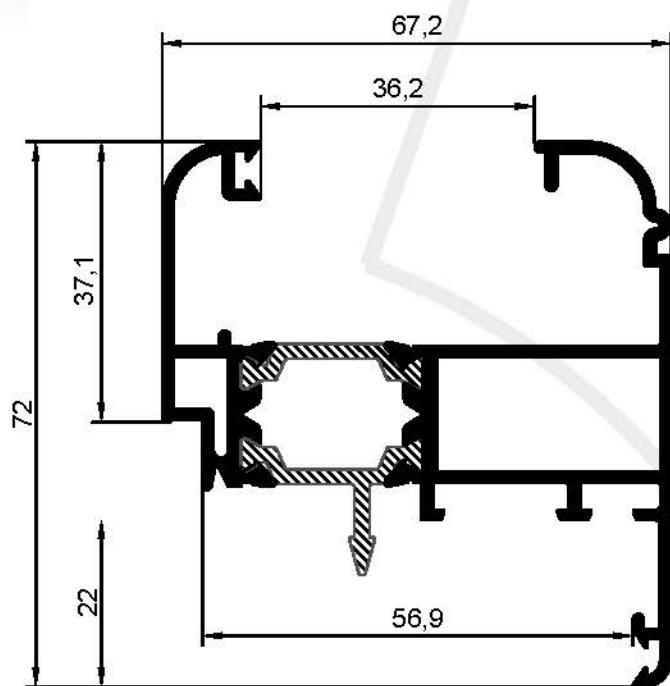
MA60130
1680 GR/ML



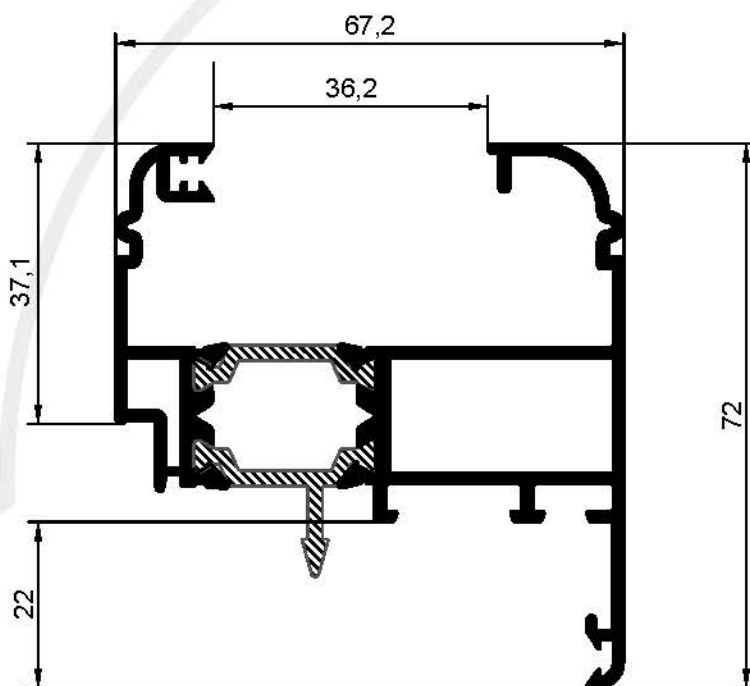




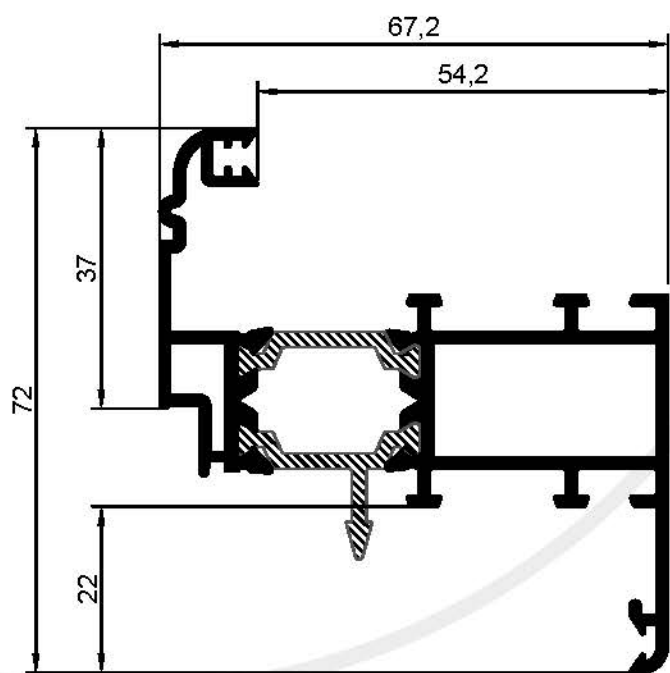




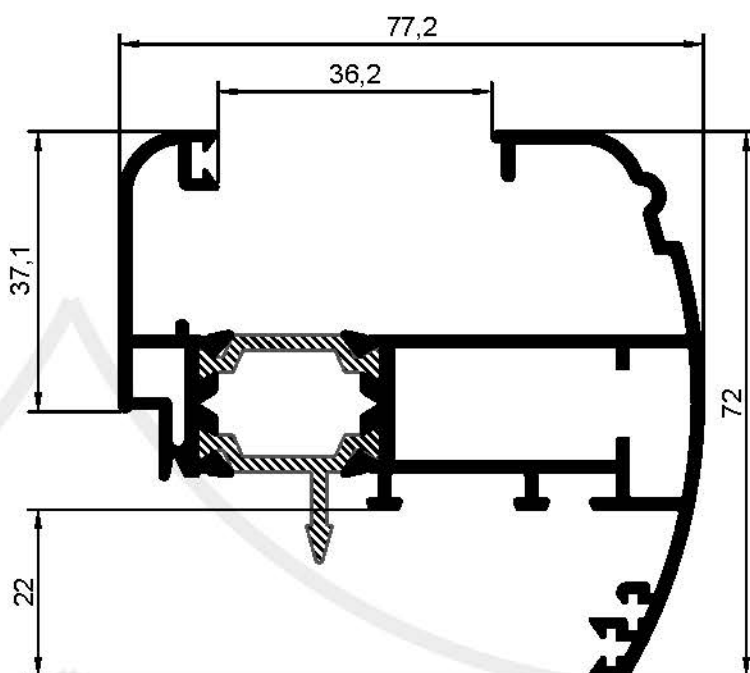
MA46047
1522 GR/ML



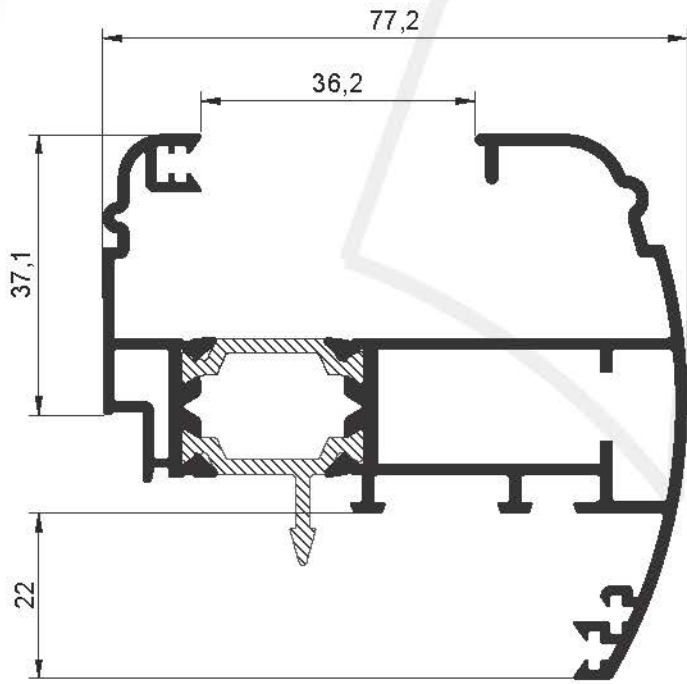
MA46048
1516 GR/ML



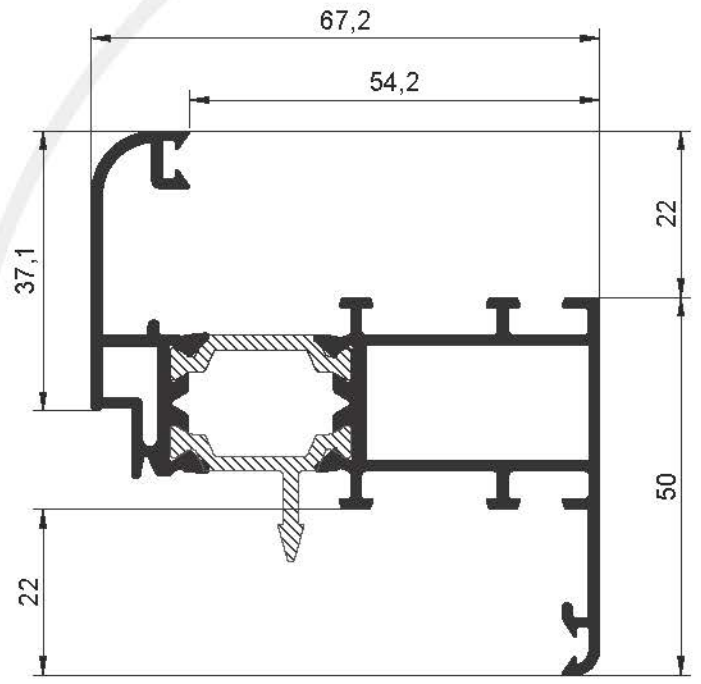
MA46049
1427 GR/ML



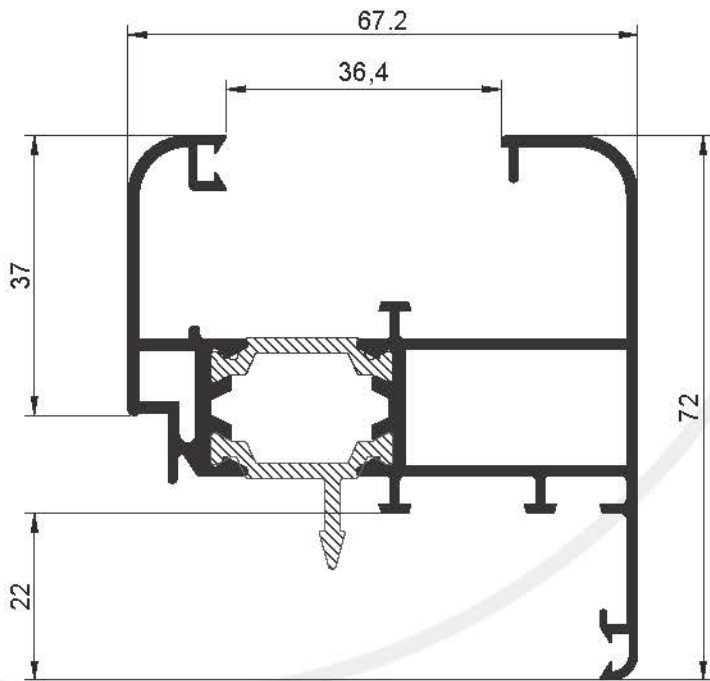
MA46050
1717 GR/ML



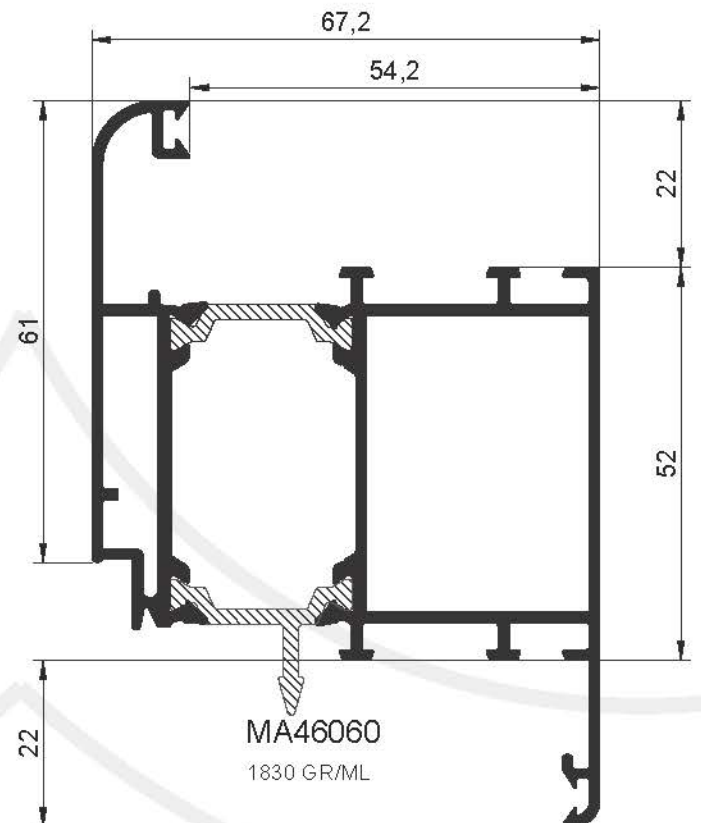
MA46051
1711 GR/ML



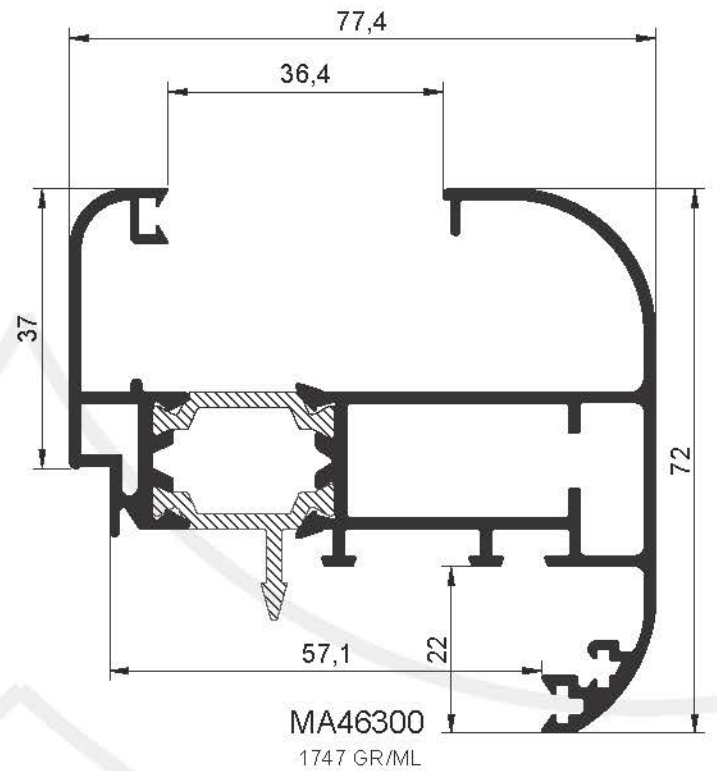
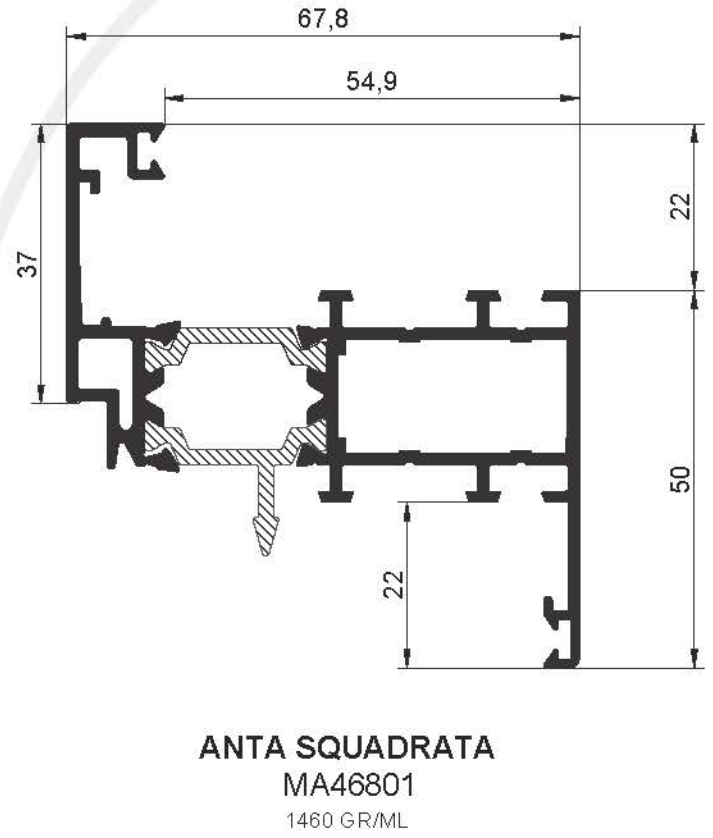
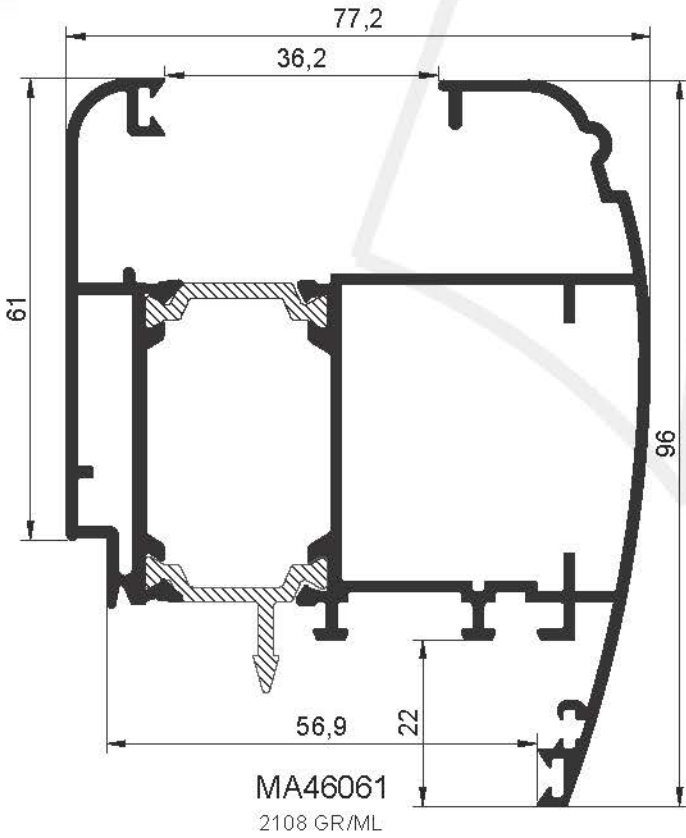
MA46079
1433 GR/ML

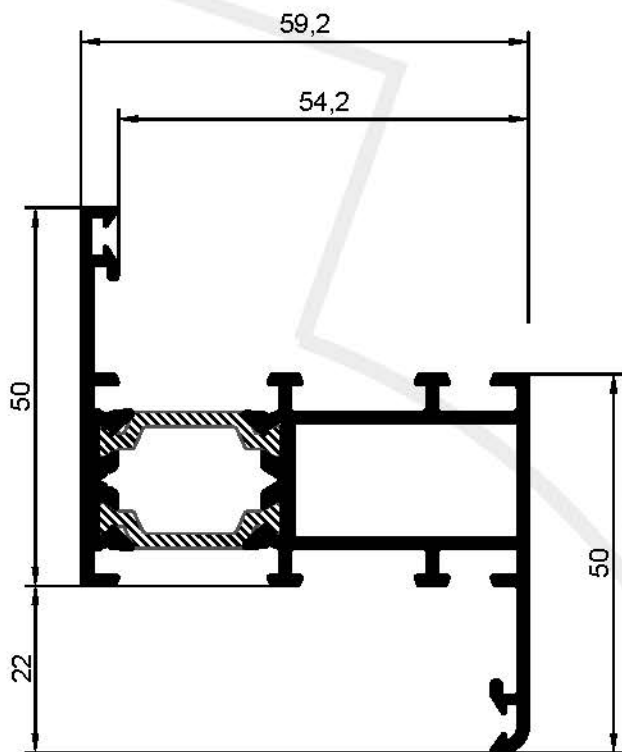


MA46094
1505 GR/ML

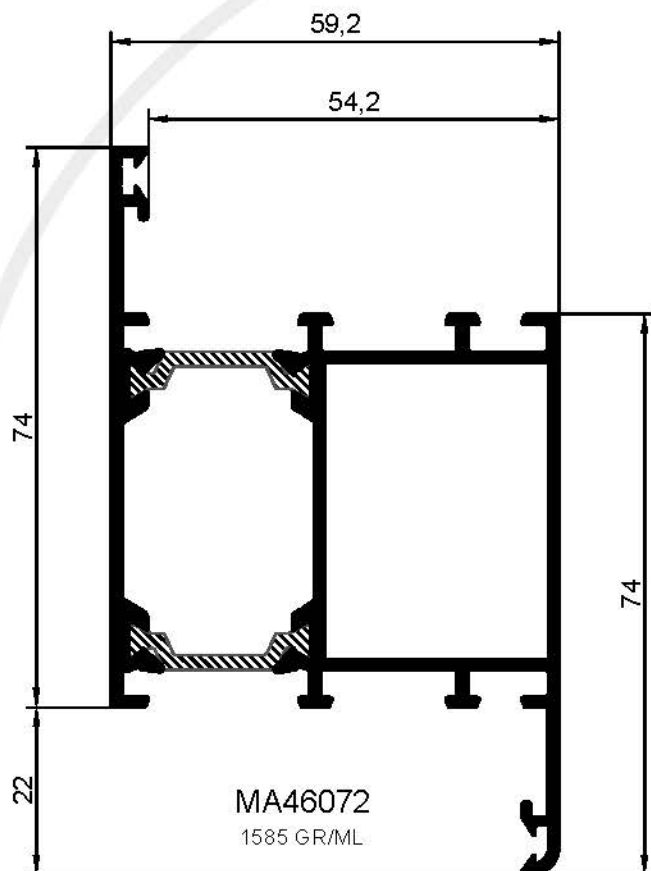


MA46060
1830 GR/ML

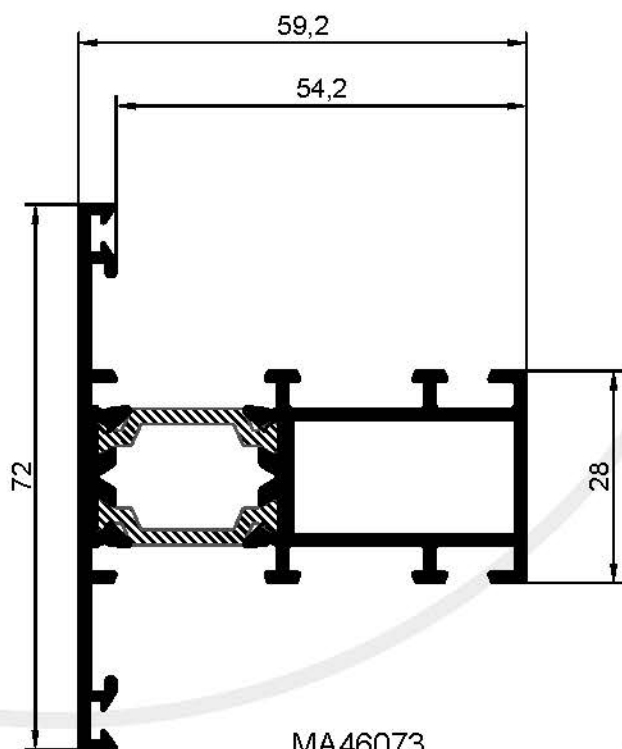




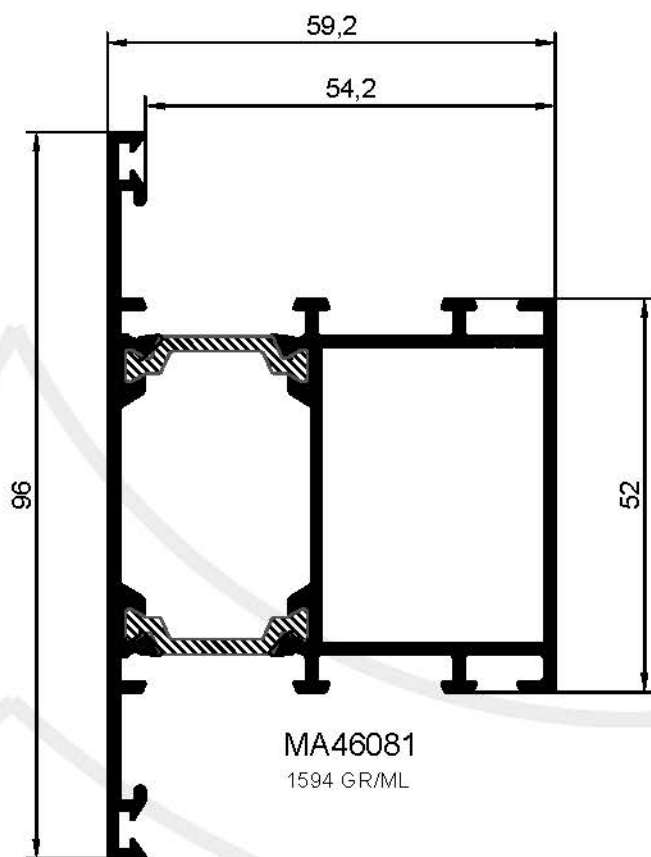
MA46003
1330 GR/ML



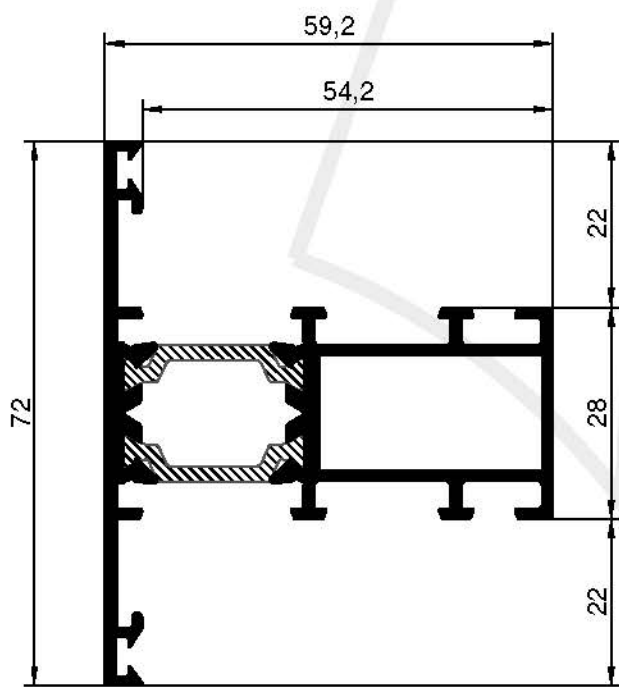
MA46072
1585 GR/ML



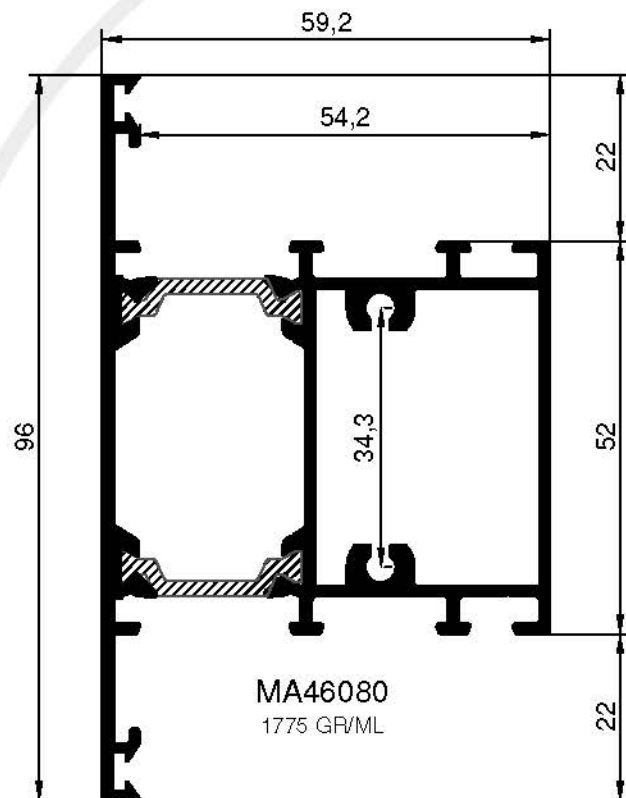
MA46073
1308 GR/ML



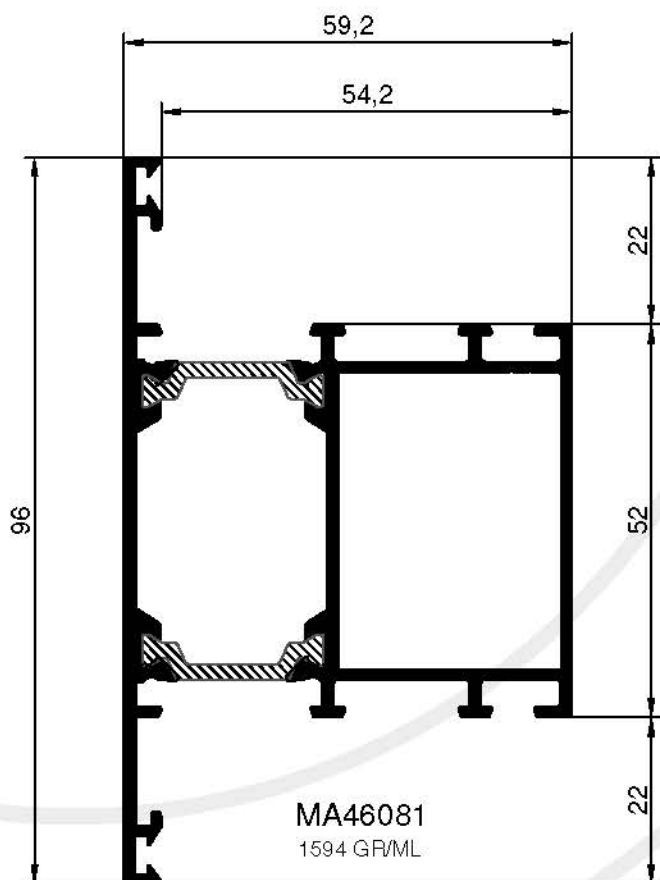
MA46081
1594 GR/ML



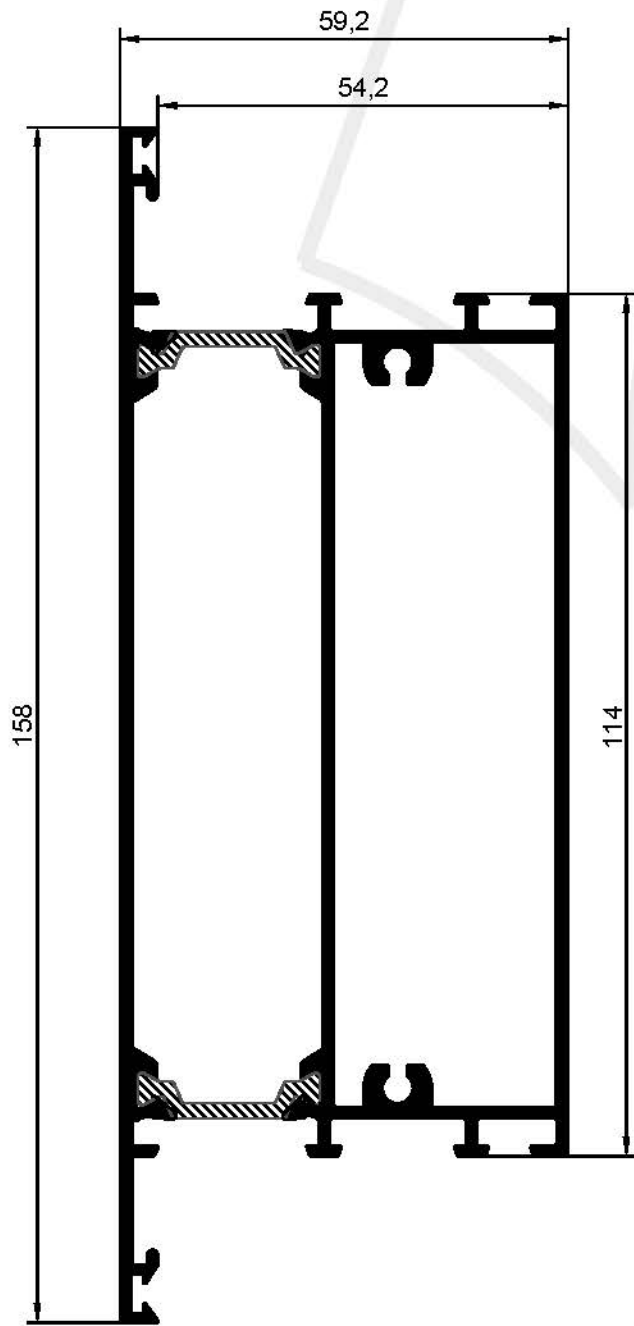
MA46073
1308 GR/ML



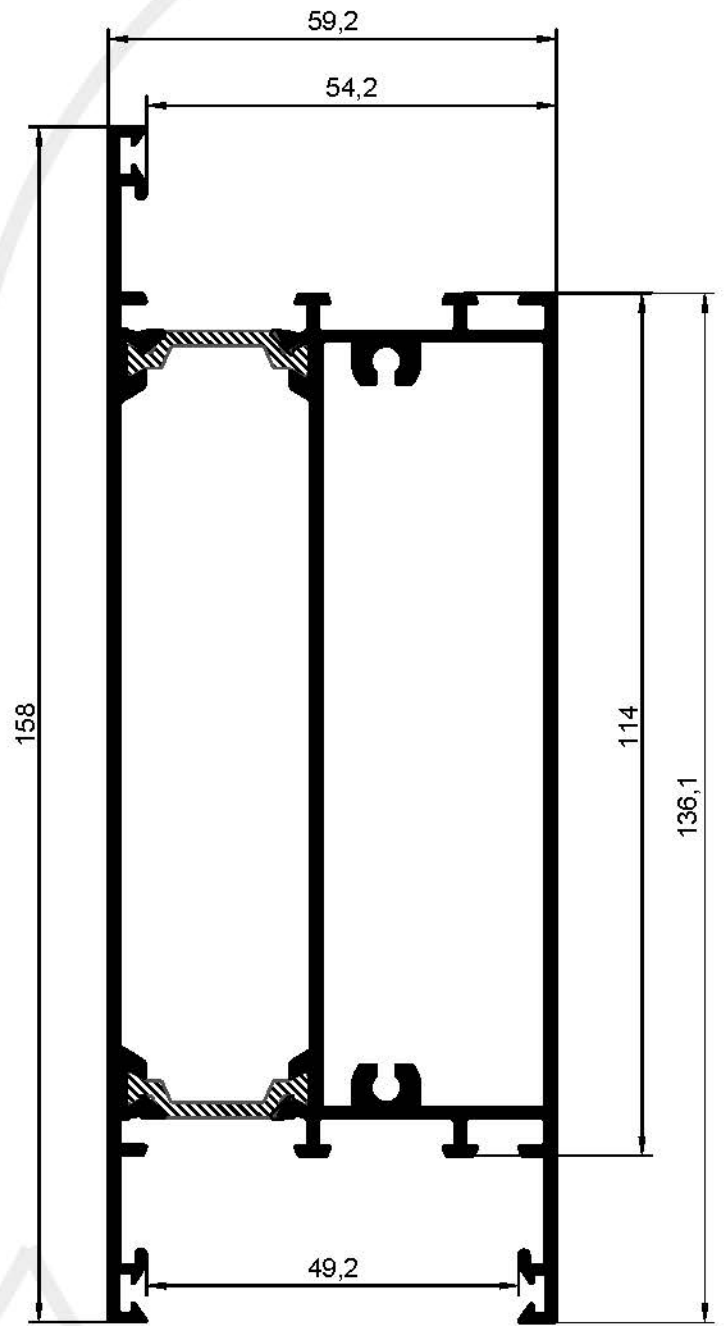
MA46080
1775 GR/ML



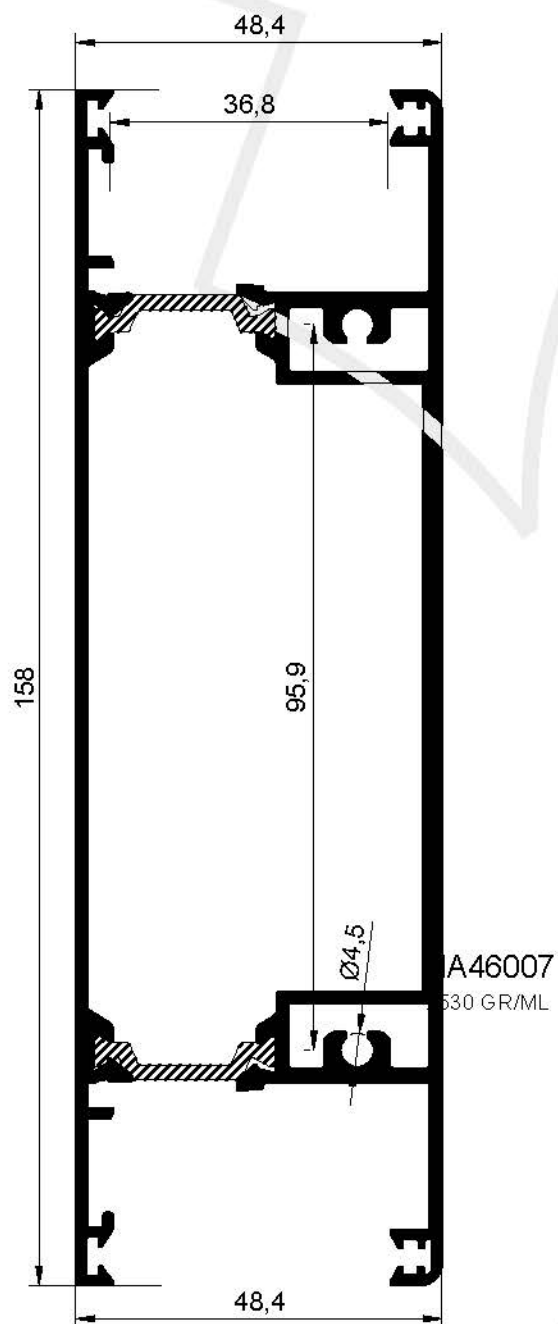
MA46081
1594 GR/ML



MA46068
2623 GR/ML

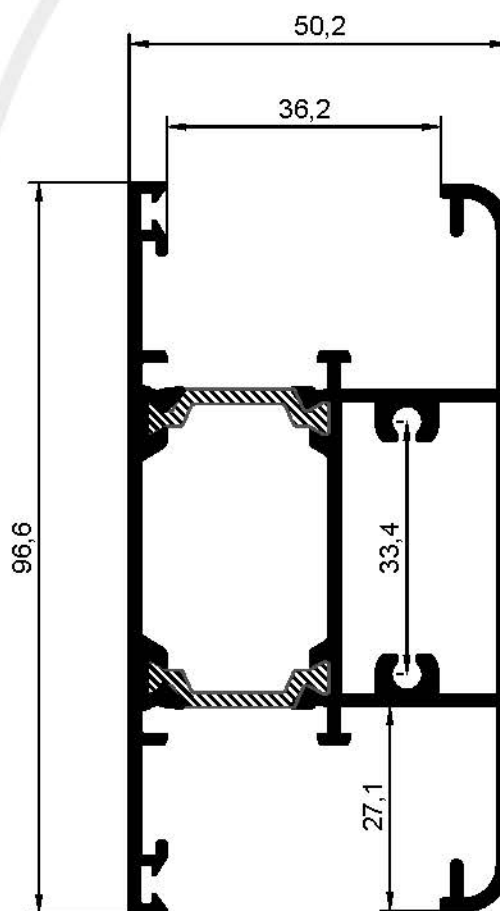


MA46059
2747 GR/ML

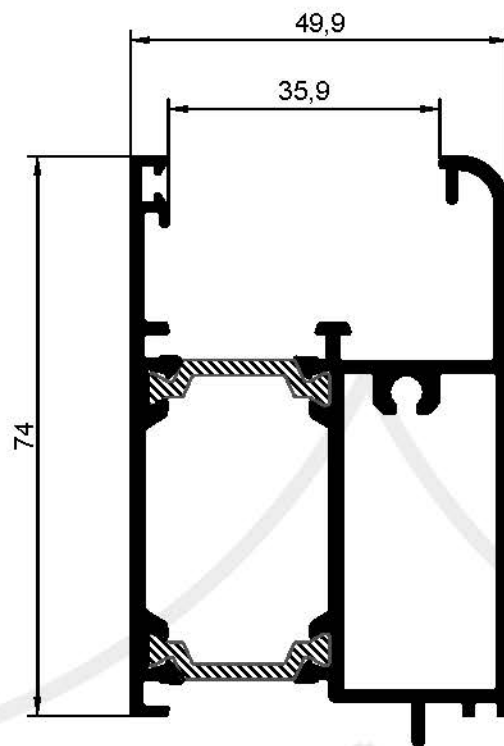
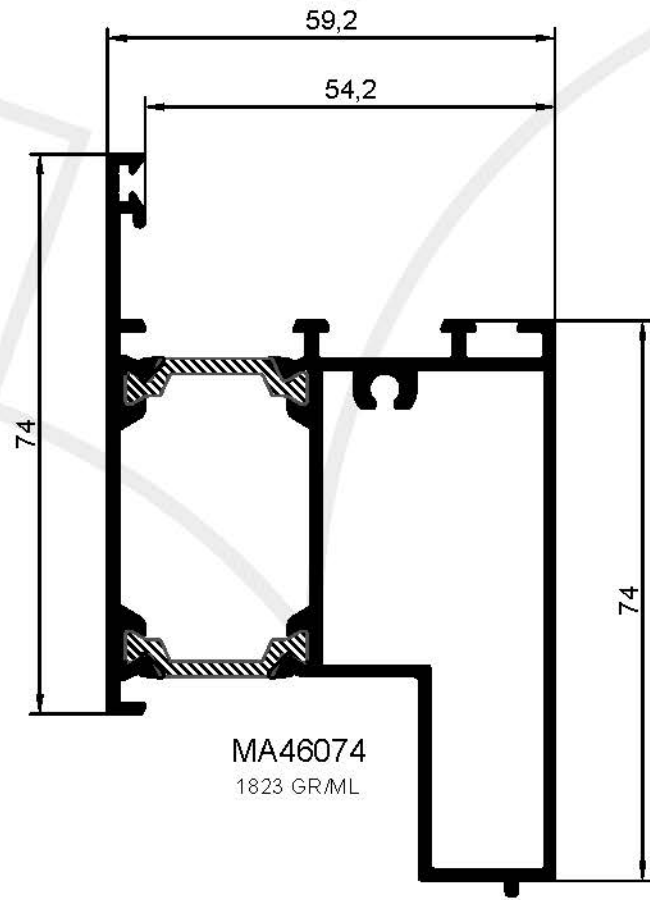


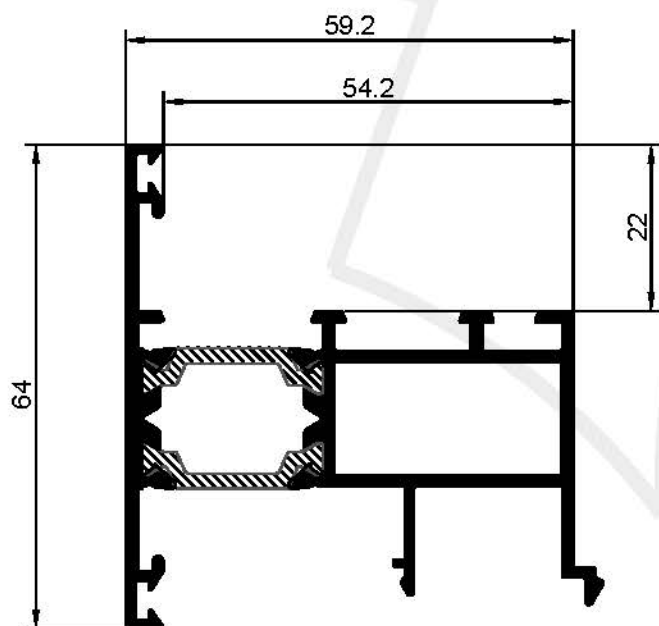
MA46007
2669 GR/ML

A46007
530 GR/ML

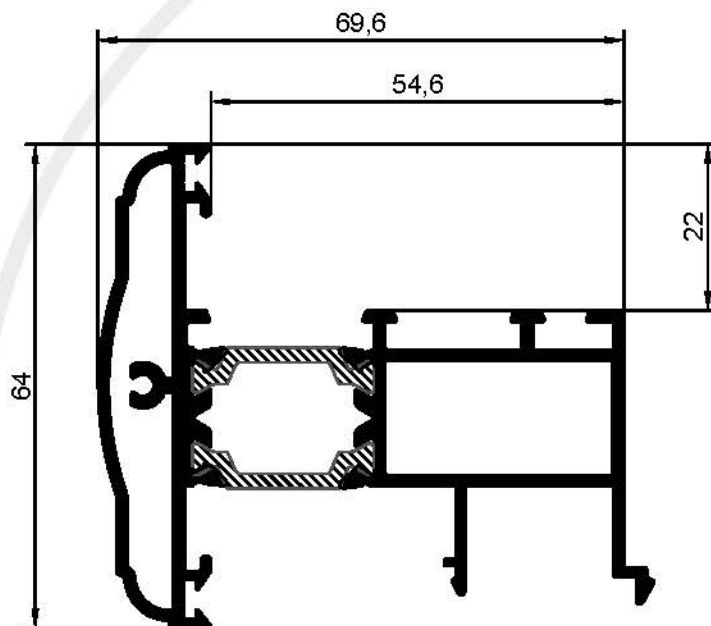


MA46014
1873 GR/ML

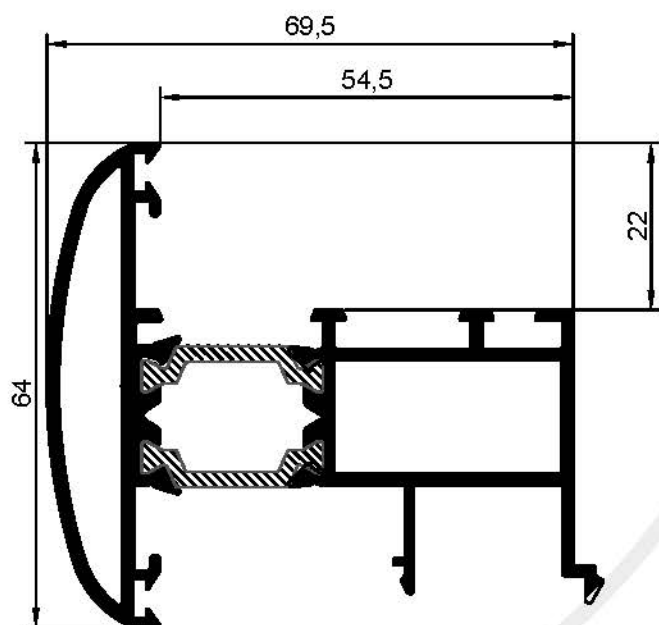




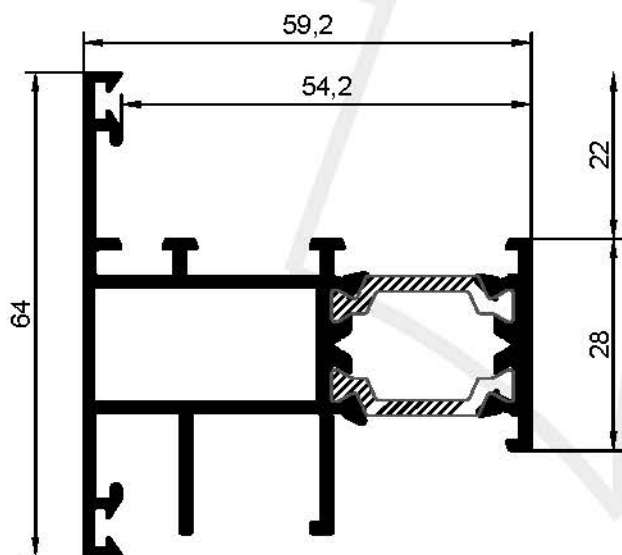
MA46016
1307 GR/ML



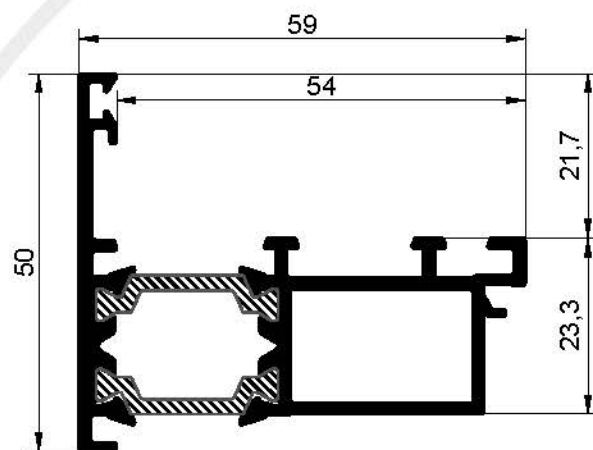
MA46075
1627 GR/ML



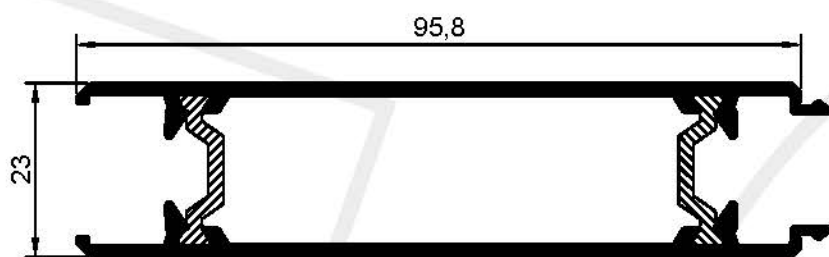
MA46012
1611 GR/ML



MA46025
1329 GR/ML



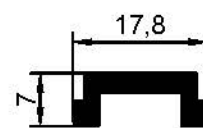
MA46096
1085 GR/ML



VP34058

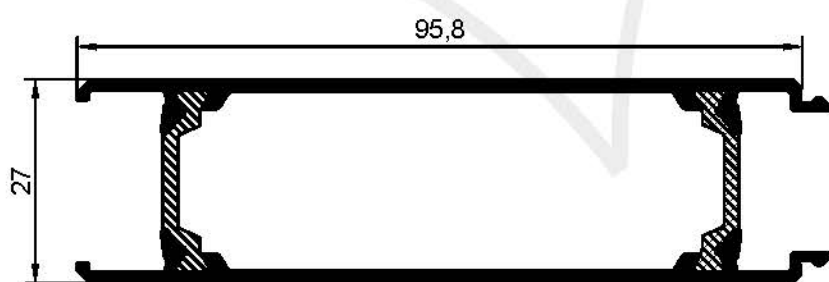
1191 GR/ML

LUNGHEZZA BARRE 6800mm



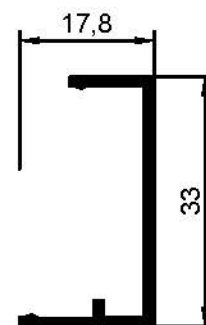
900221

162 GR/ML



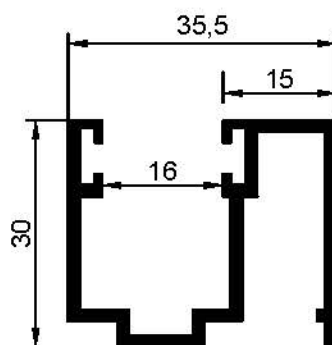
MA46058

1208 GR/ML



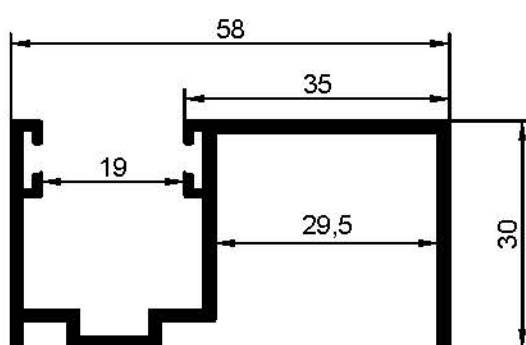
MA5279

220 GR/ML



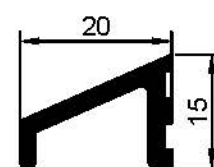
18050

530 GR/ML



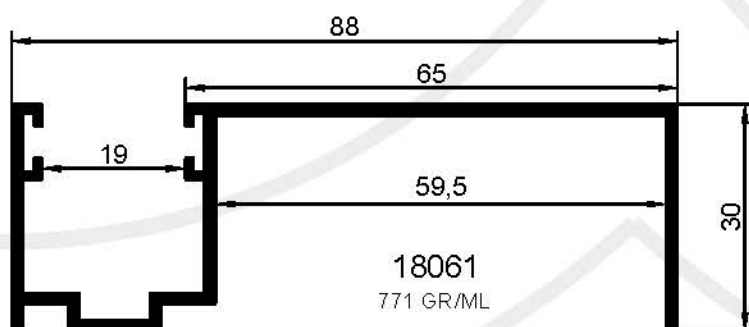
18062

582 GR/ML



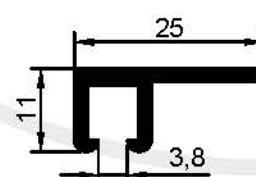
10959

150 GR/ML



18061

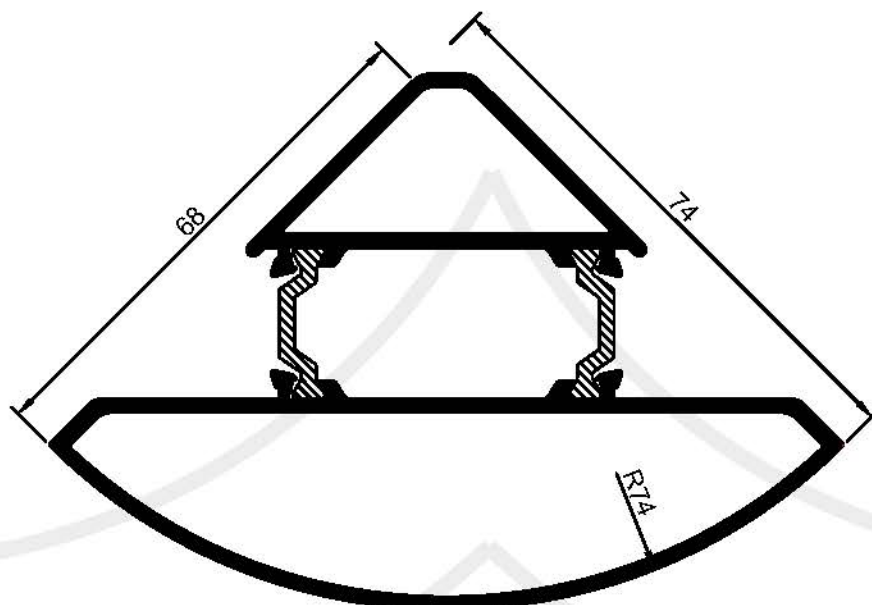
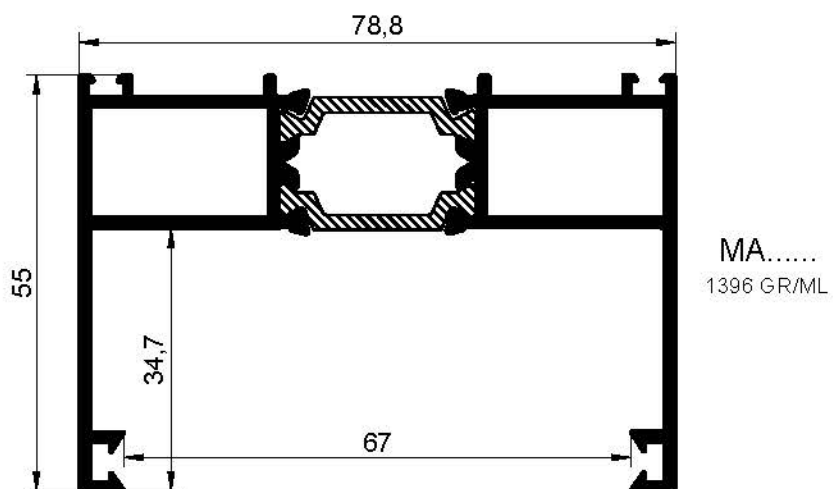
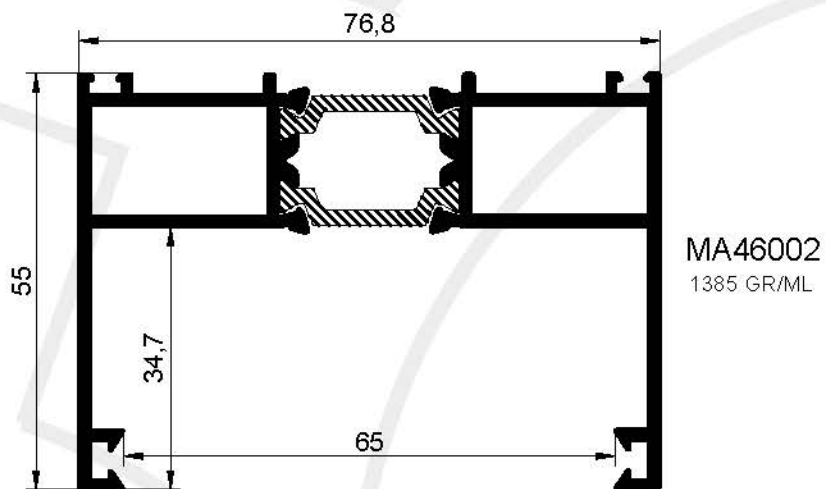
771 GR/ML



MA100343

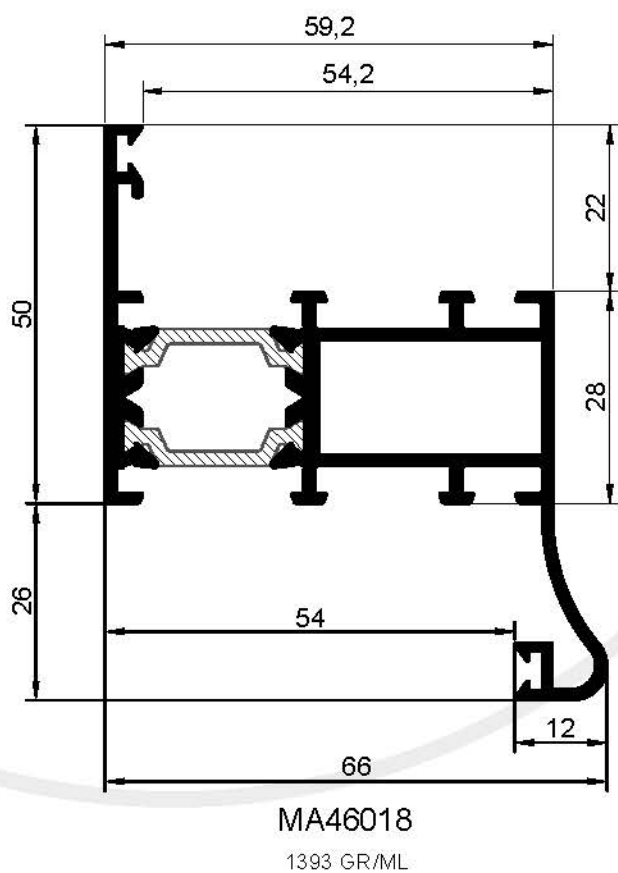
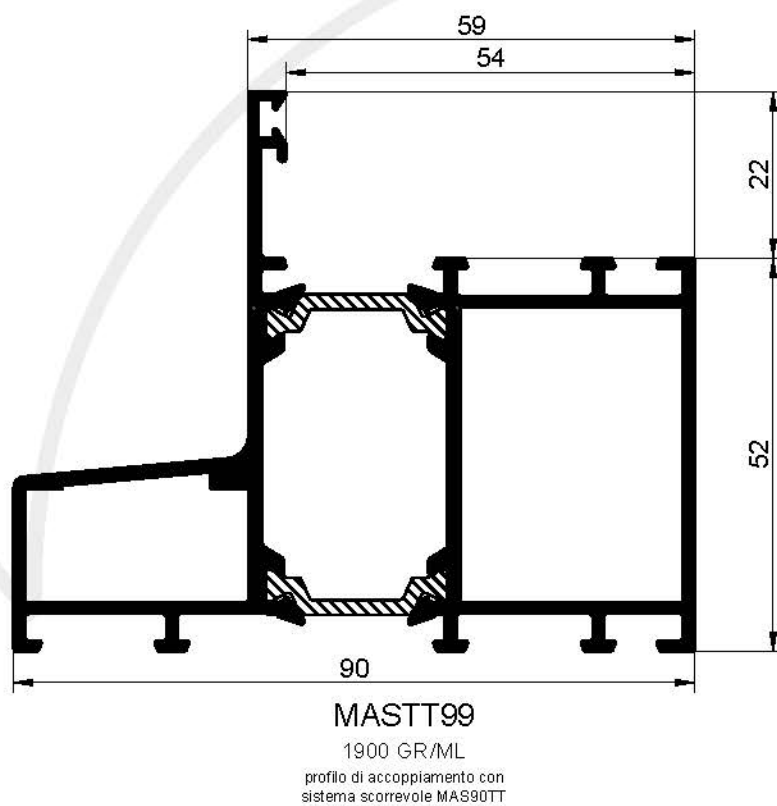
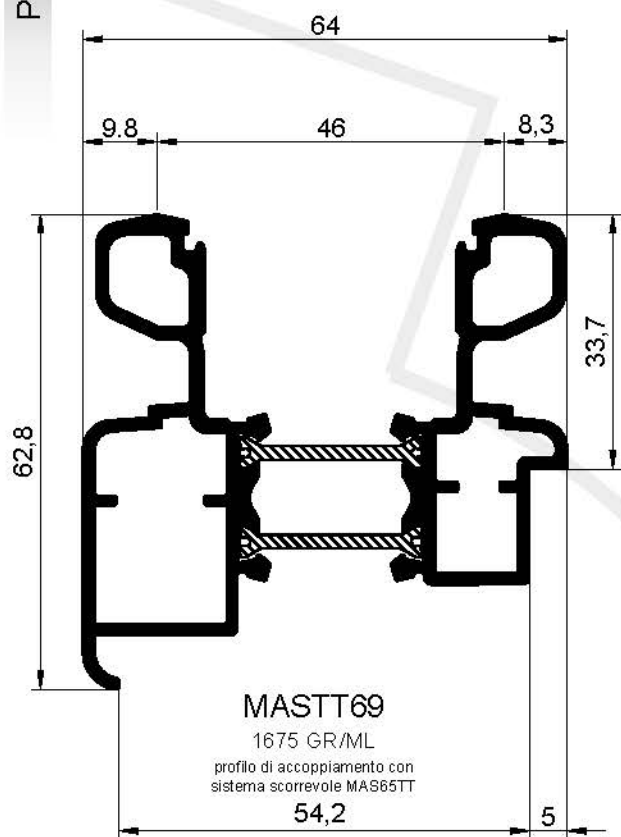
220 GR/ML

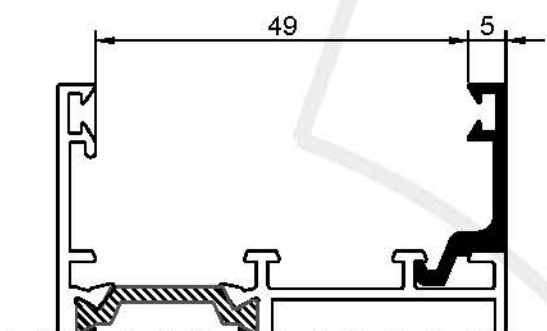




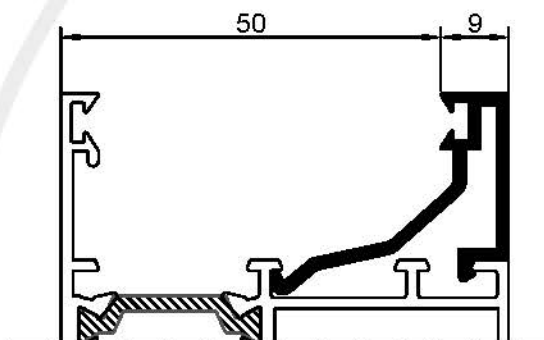
MA46001
1887 GR/ML



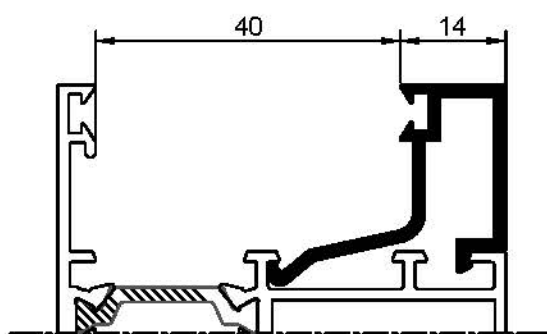




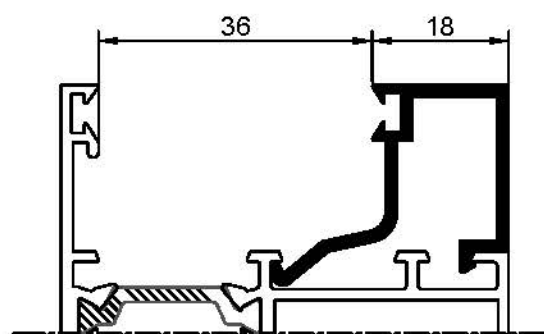
900499



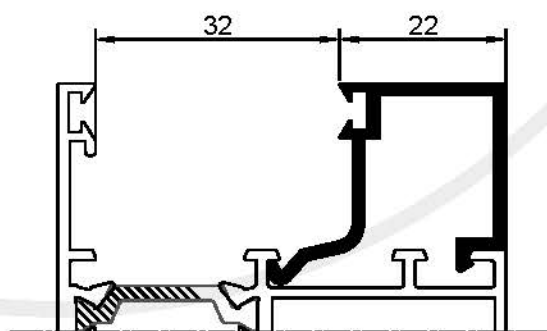
800755



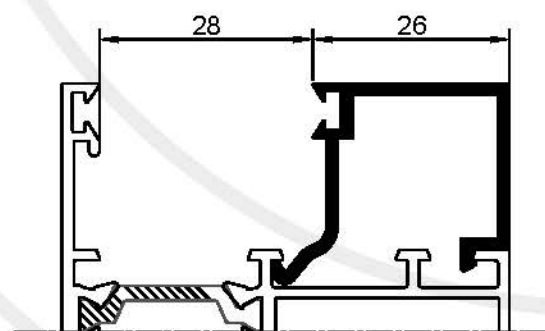
900256



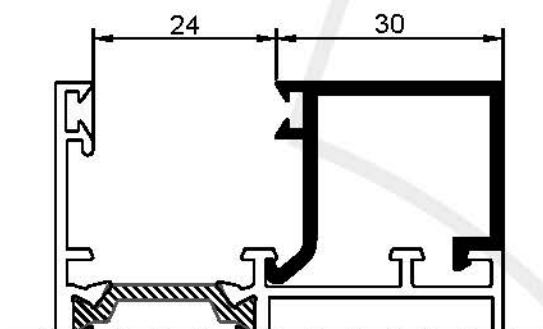
900257



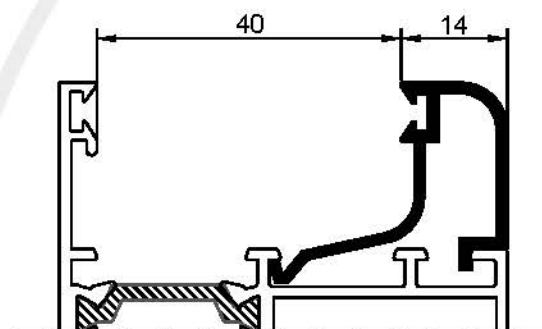
900258



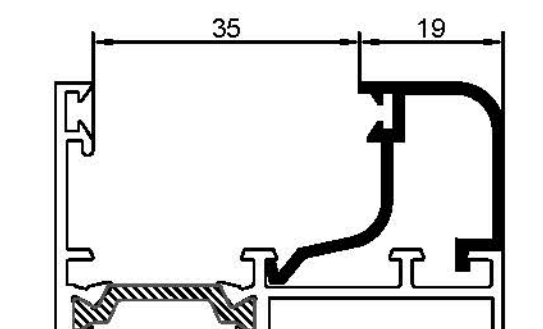
900259



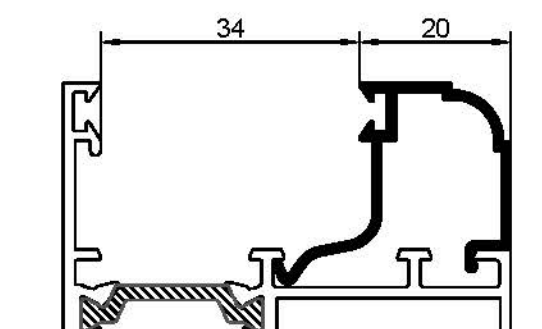
900260



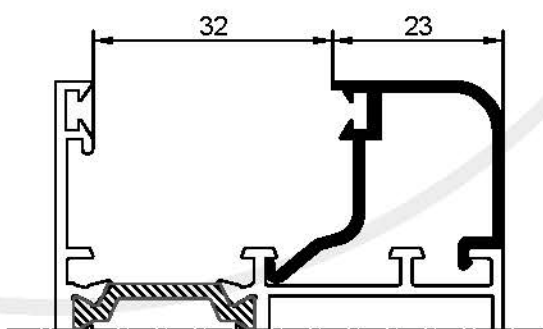
800307



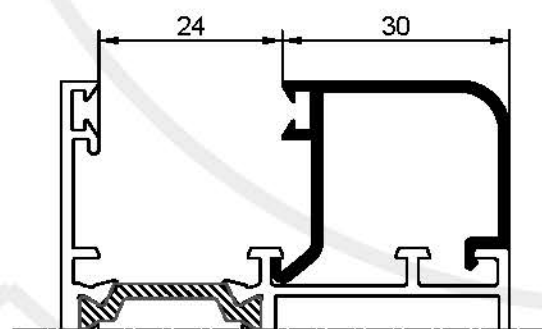
800303



5410



900607



900614

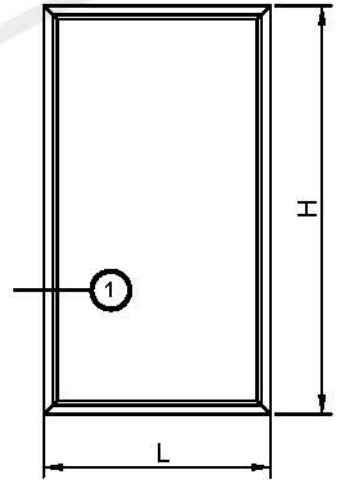
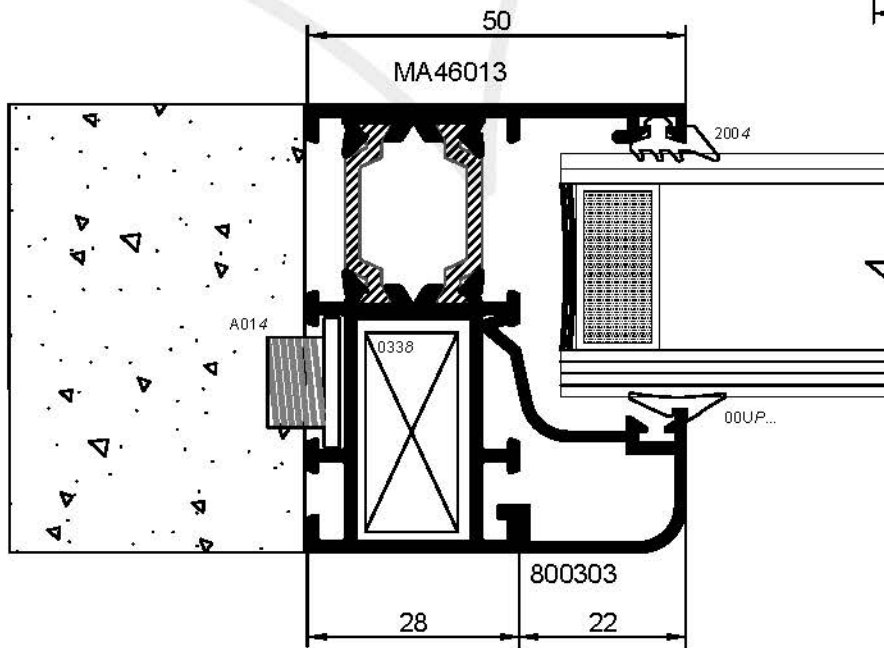
A large, light gray watermark of the letter 'M' is centered on the page. The 'M' is stylized with thick, rounded strokes and a small square detail at the top left of the left vertical stroke.

MR60TT

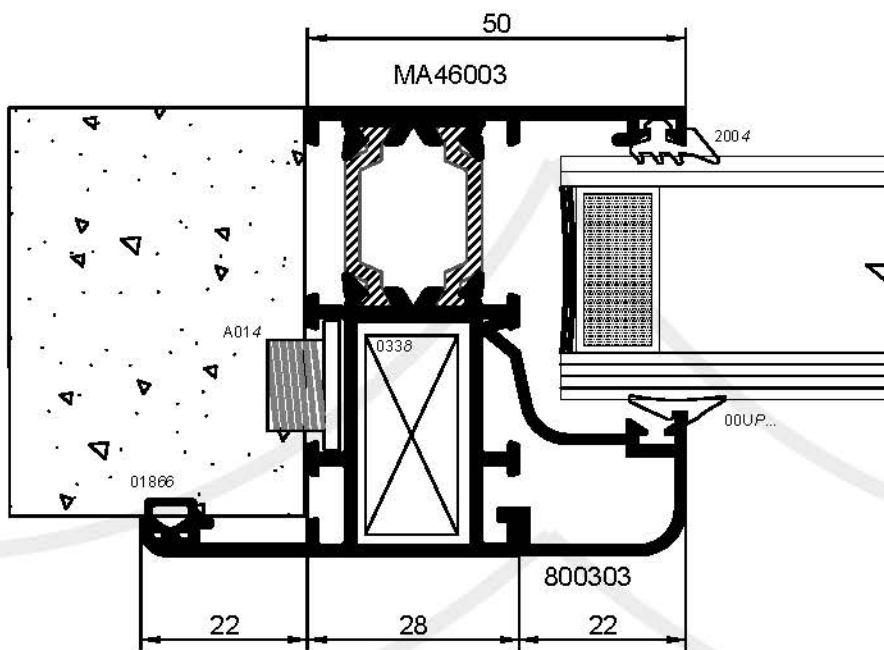
B
NODI

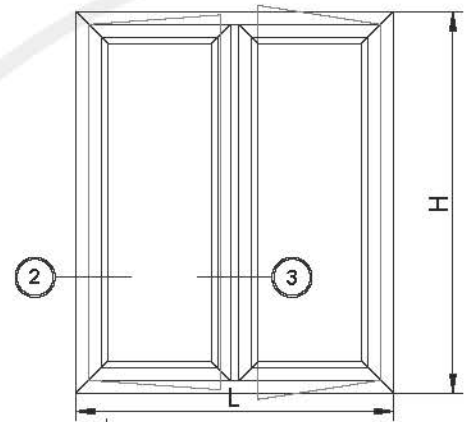
VETRATA FISSA
- SOLUZIONE CON TELAIO A "L" E A "Z" -

SEZIONE 1

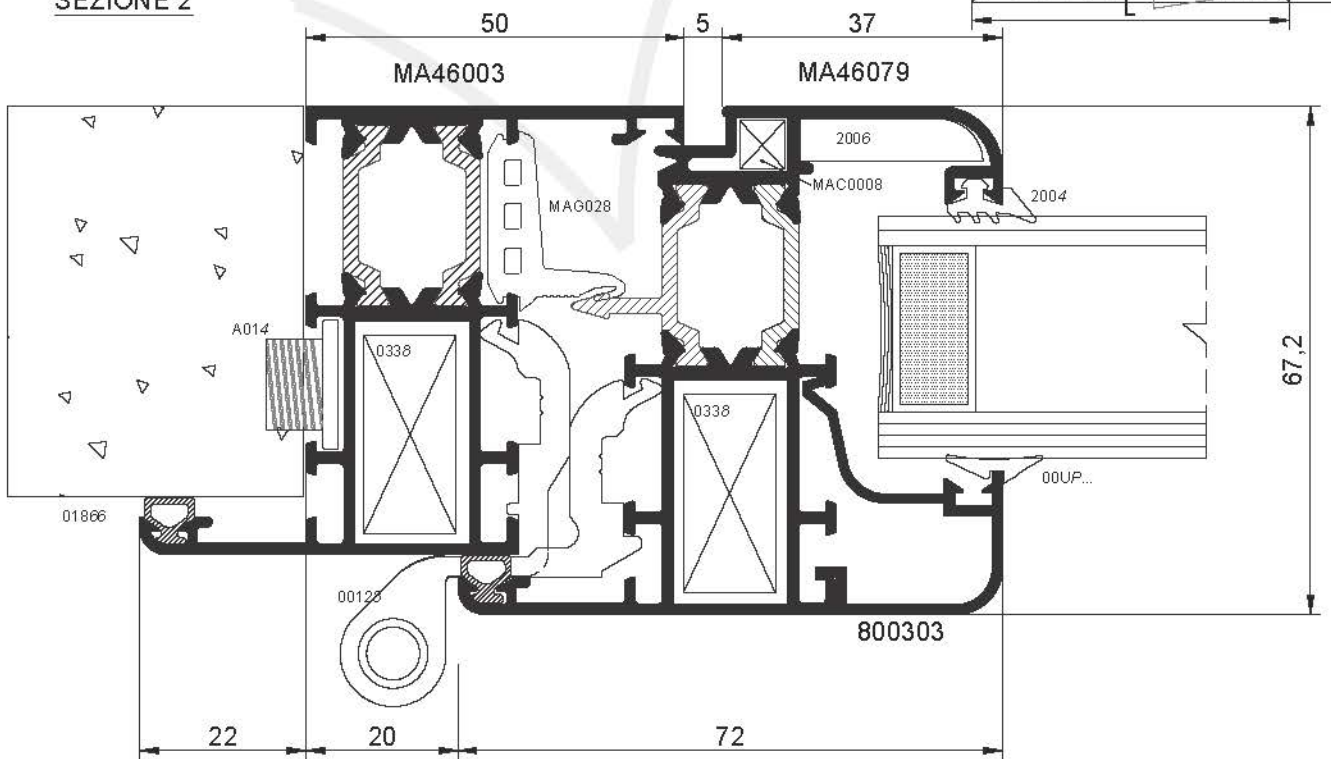


SEZIONE 1

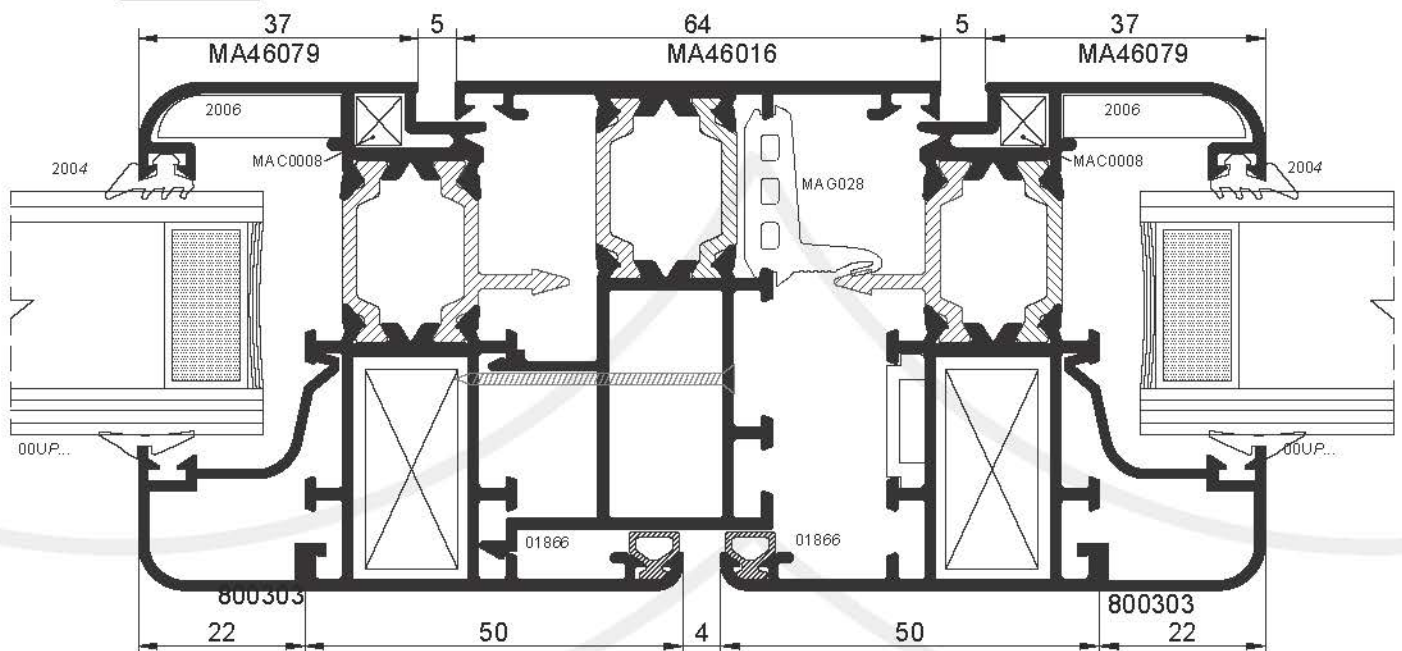


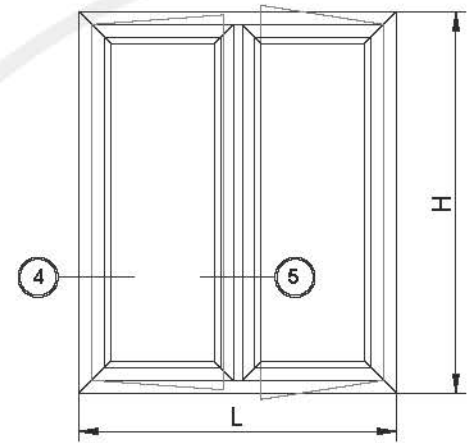


SEZIONE 2

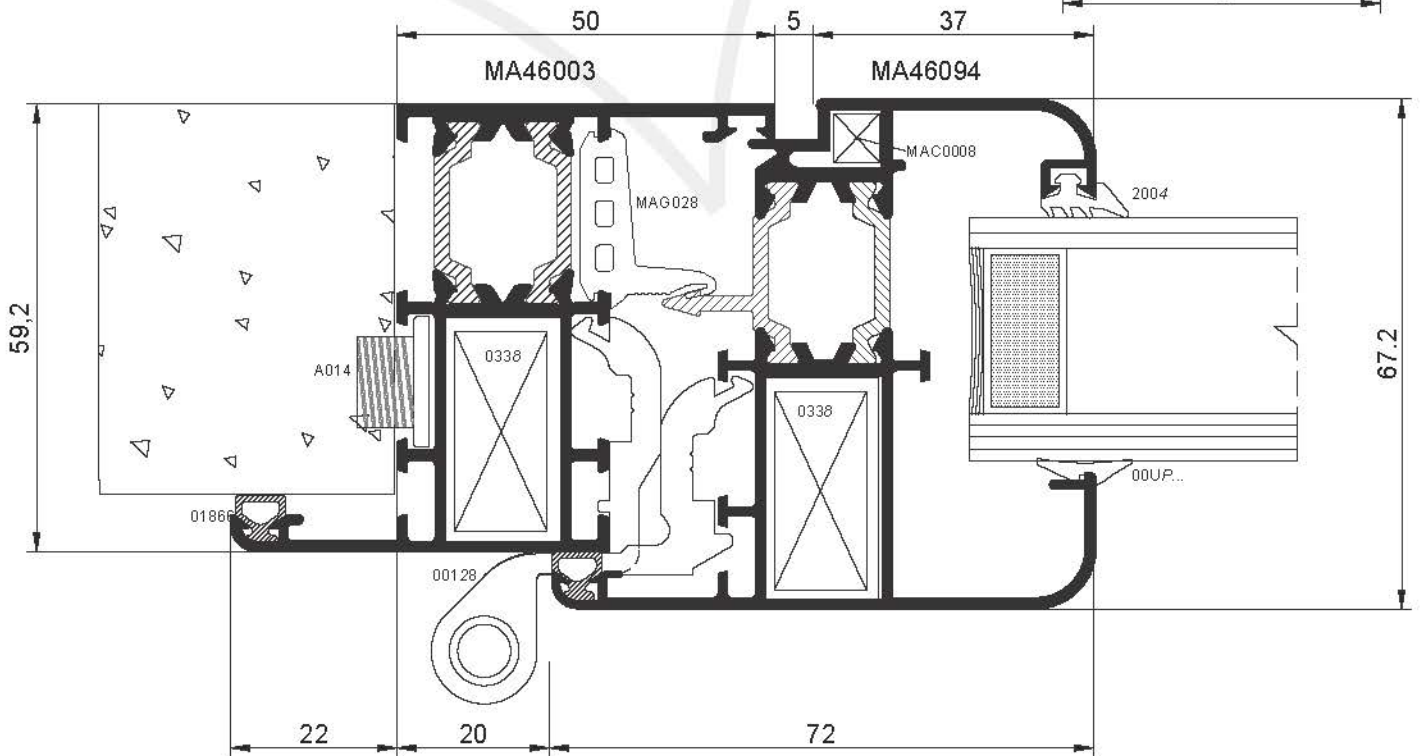


SEZIONE 3

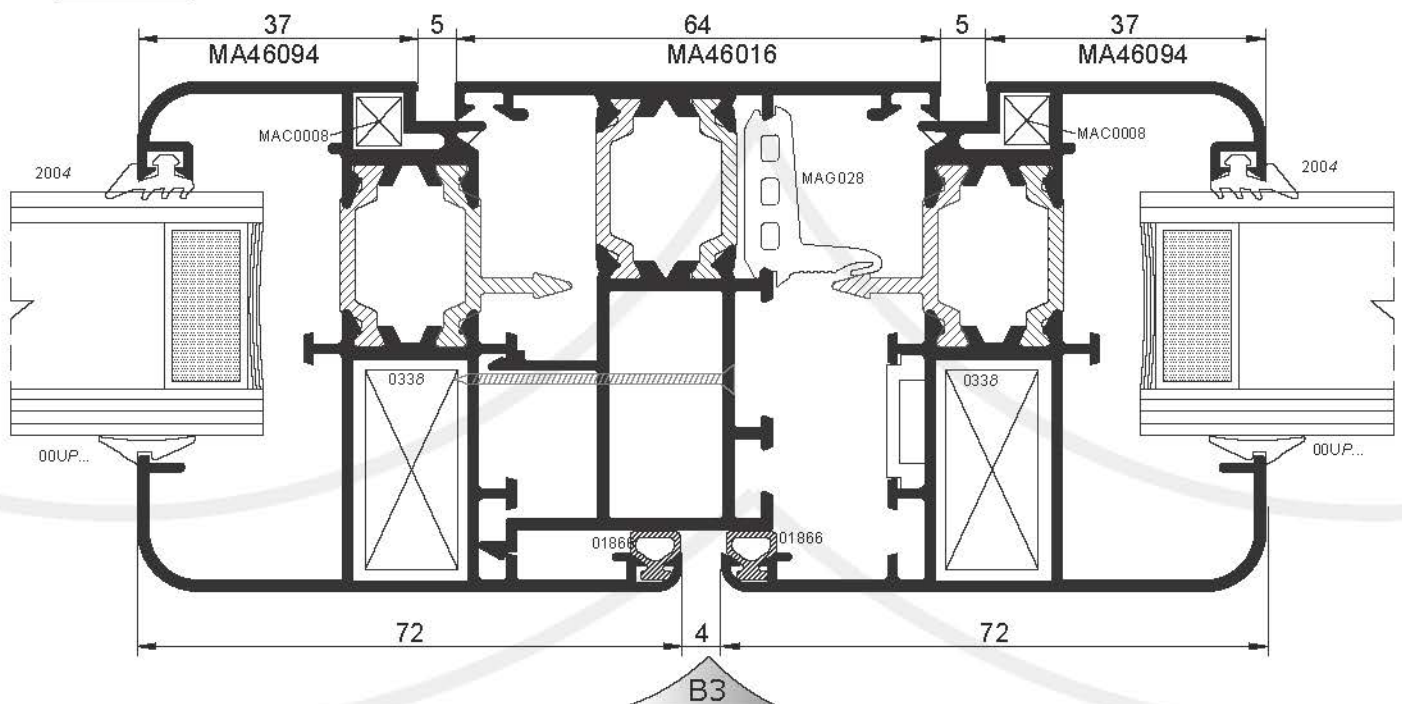




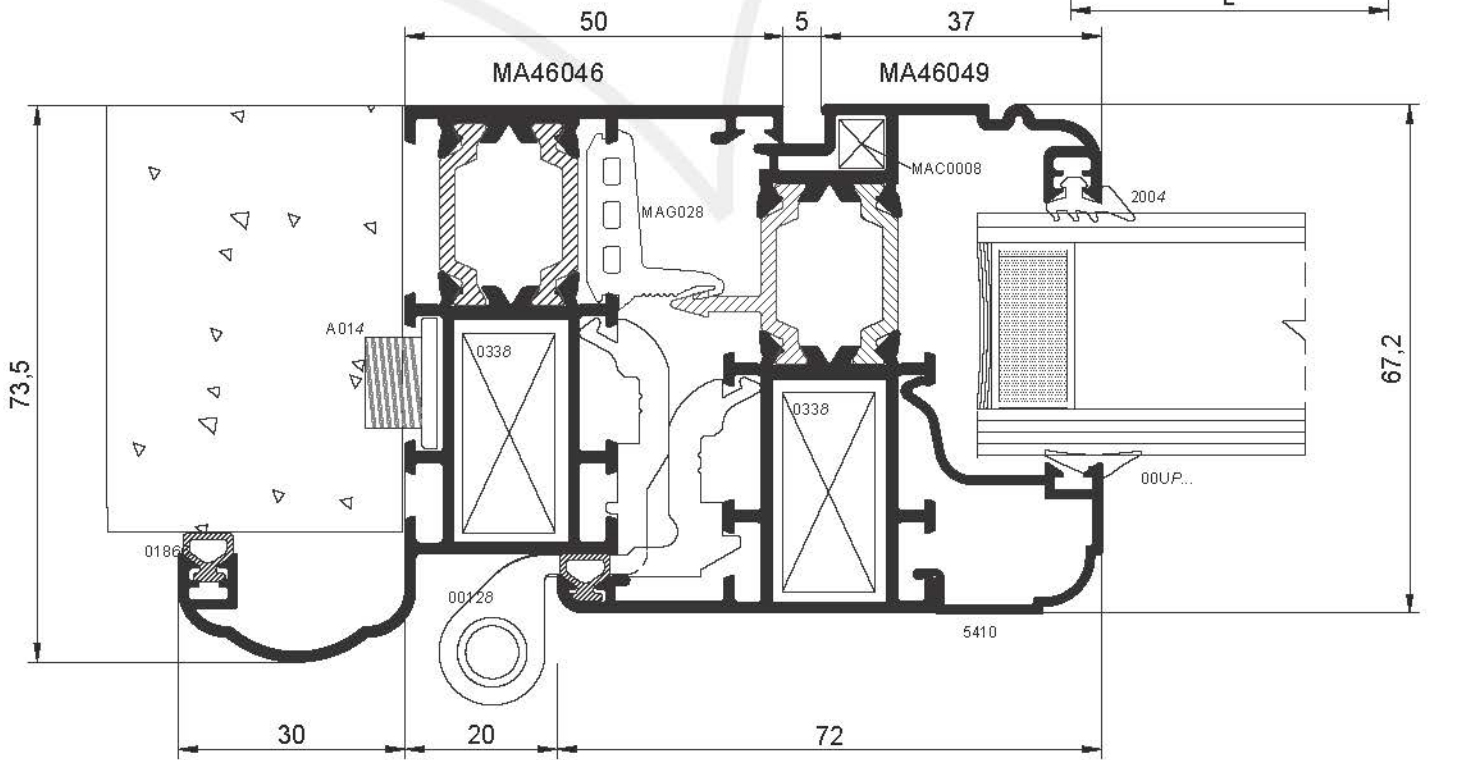
SEZIONE 4



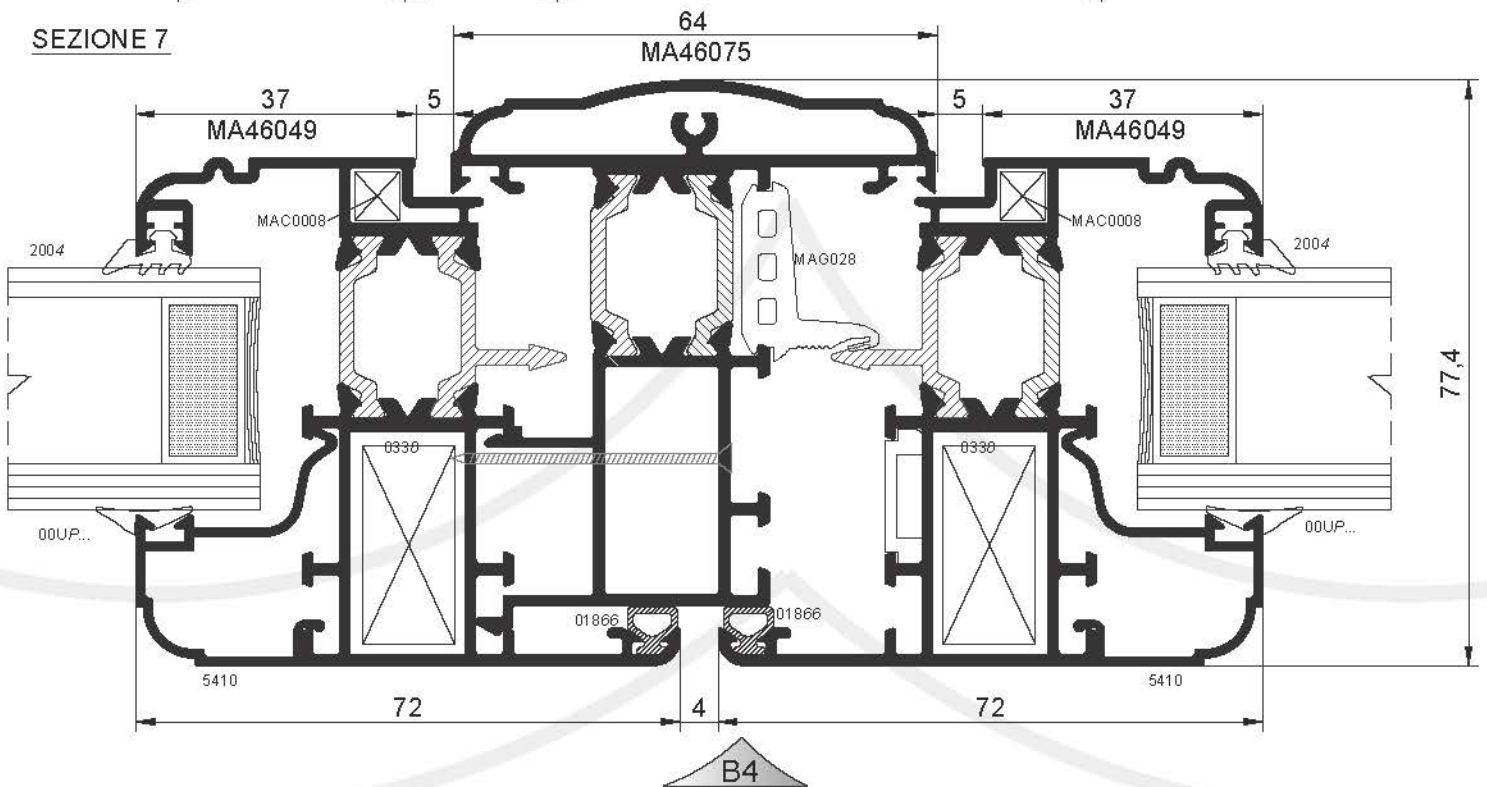
SEZIONE 5

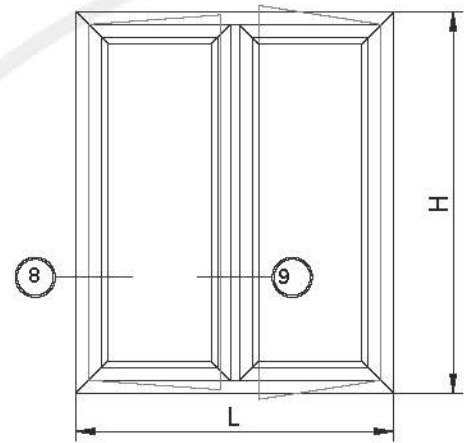


SEZIONE 6

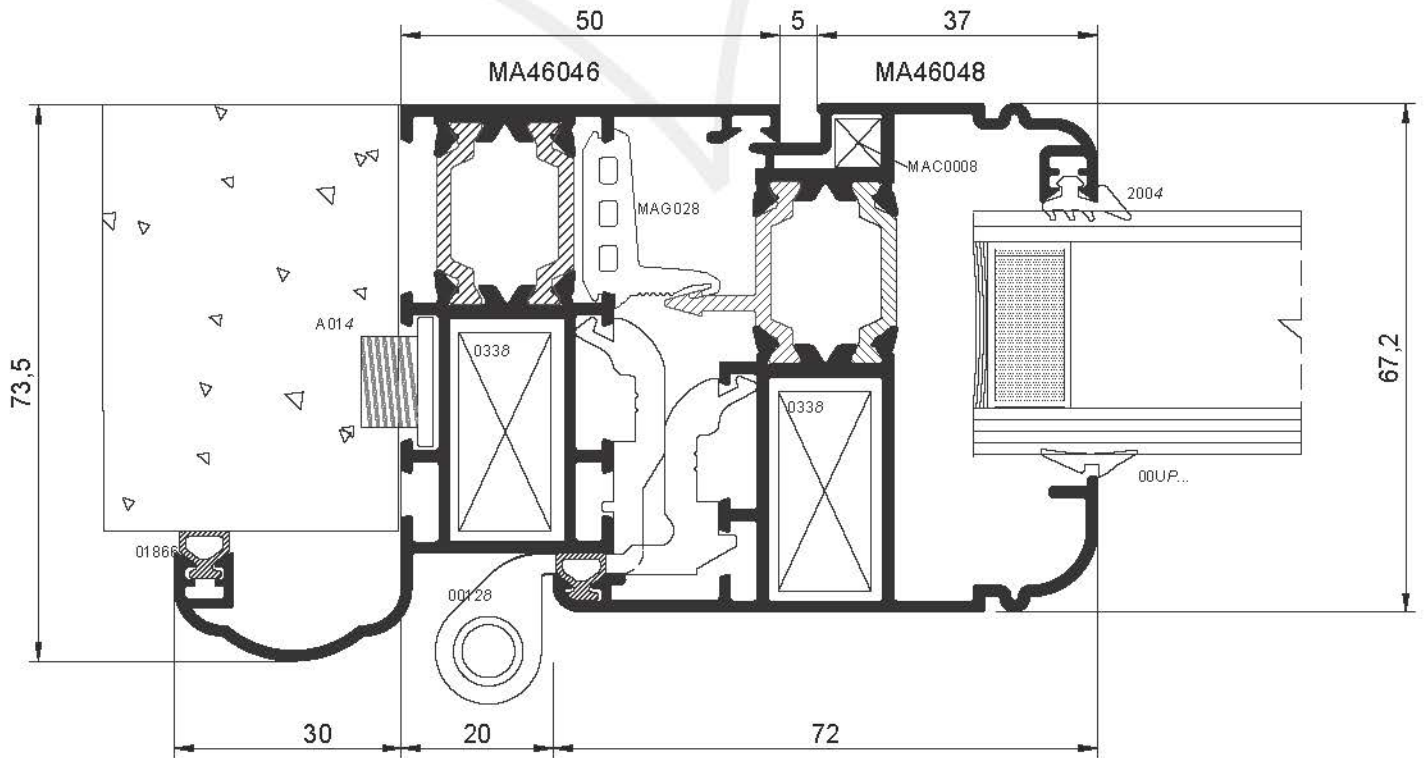


SEZIONE 7

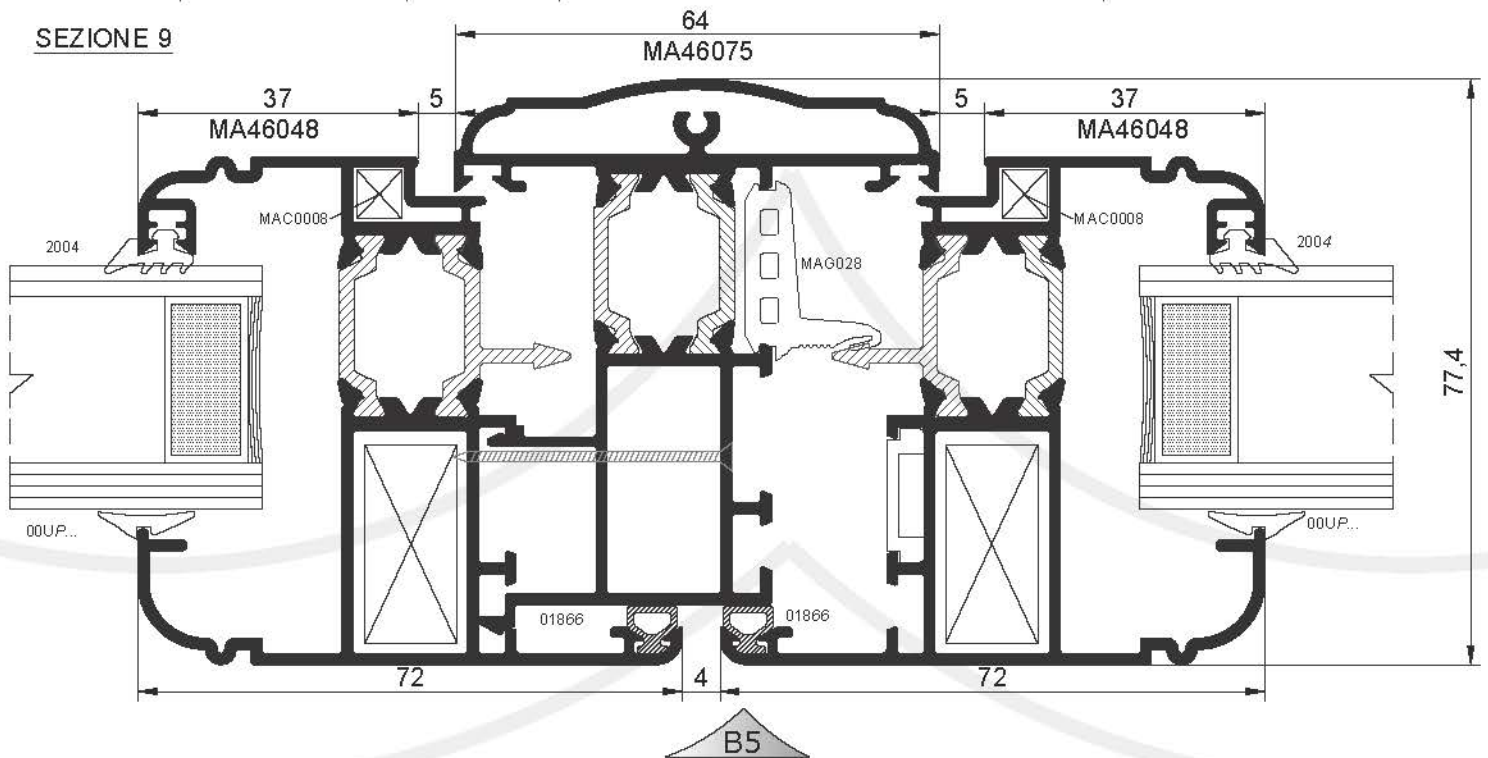




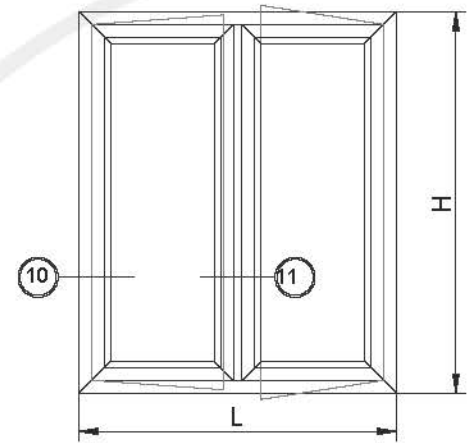
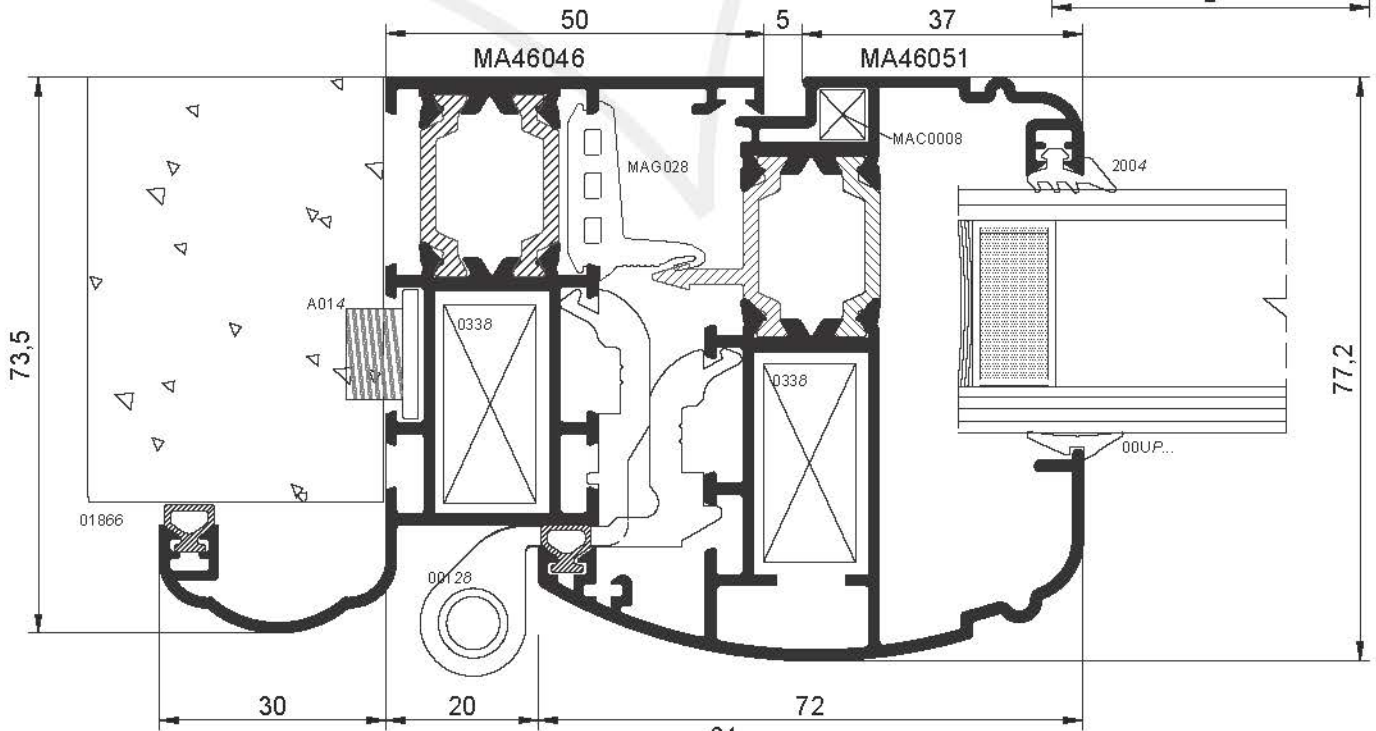
SEZIONE 8



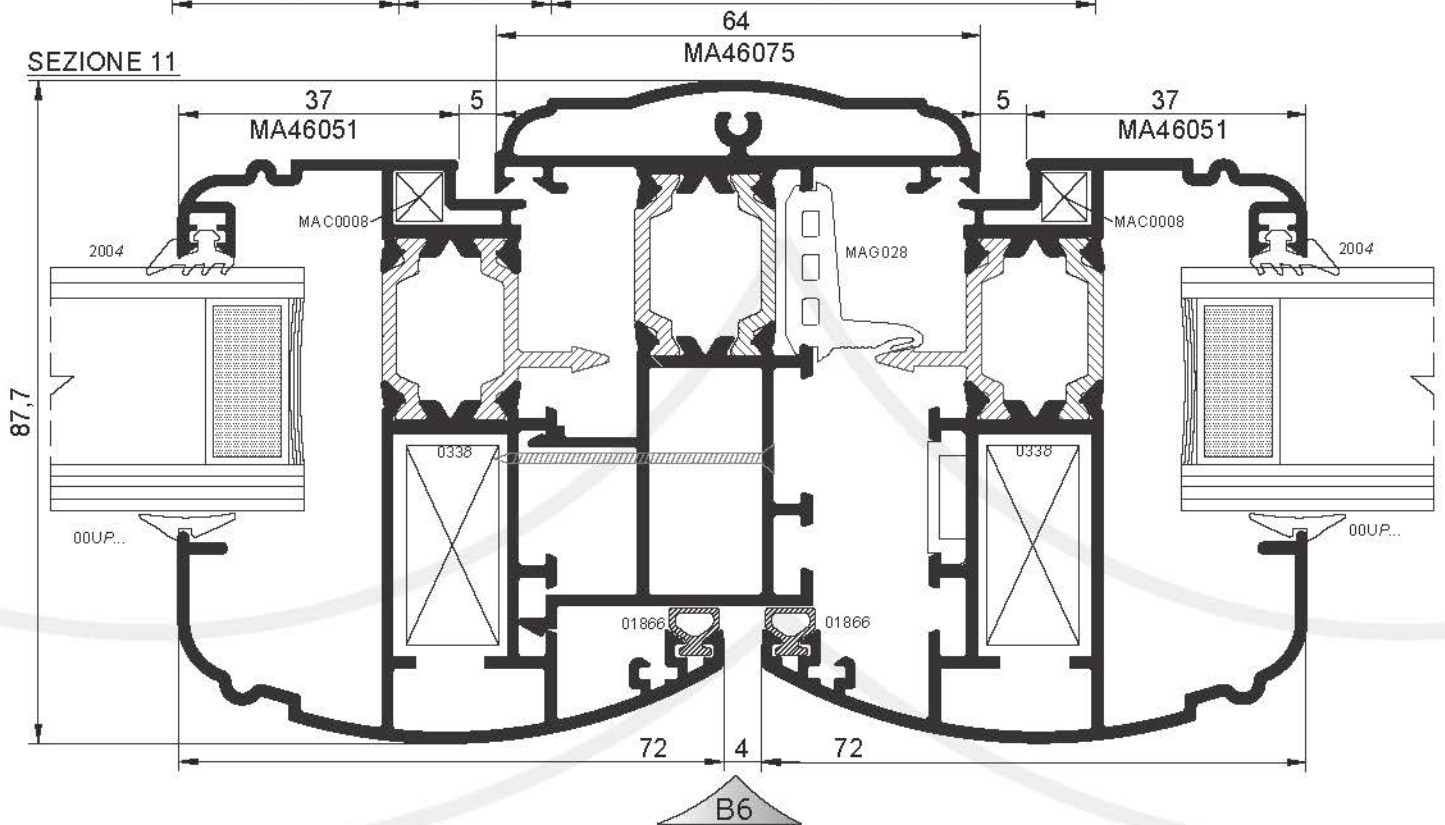
SEZIONE 9



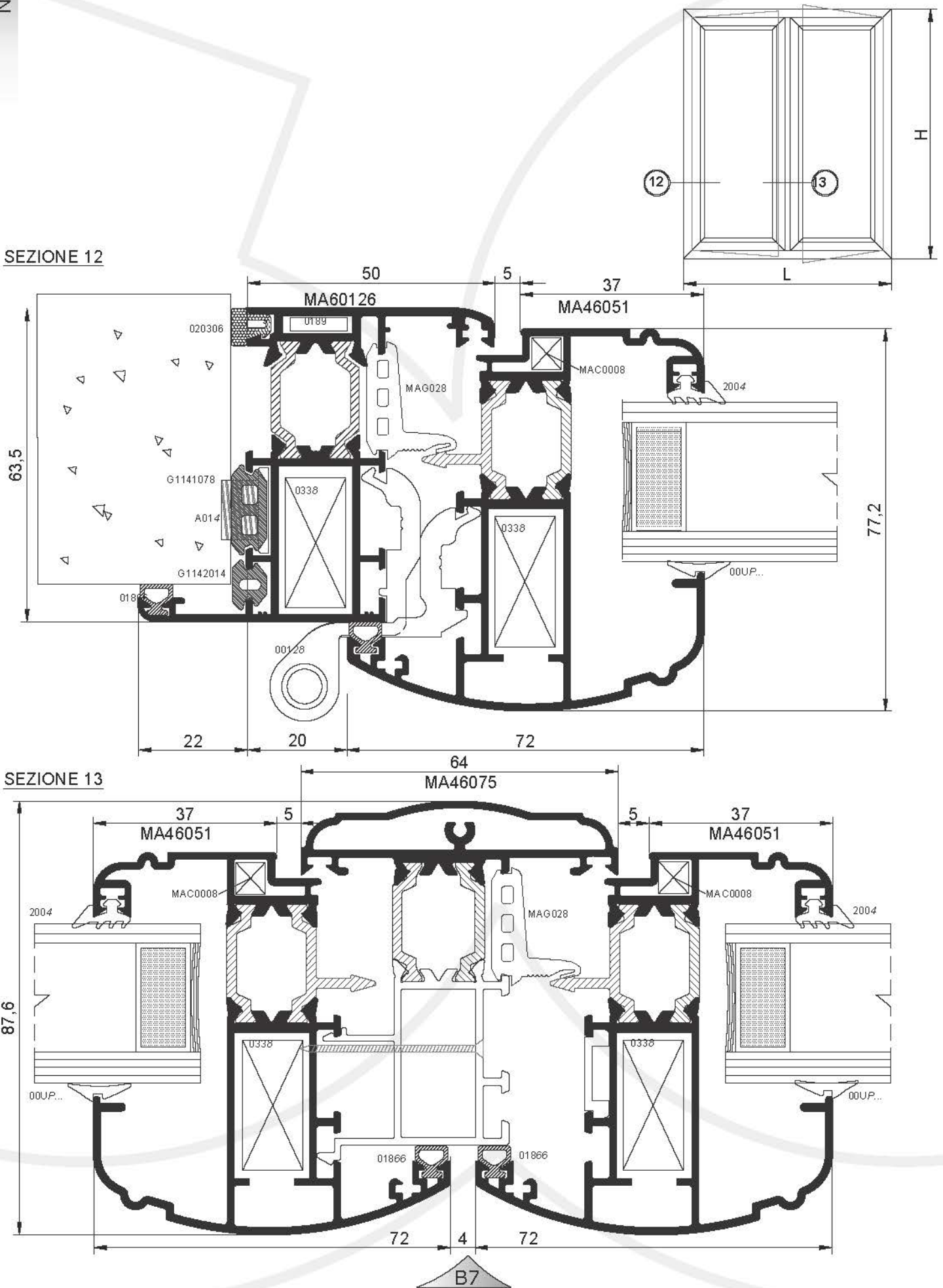
SEZIONE 10



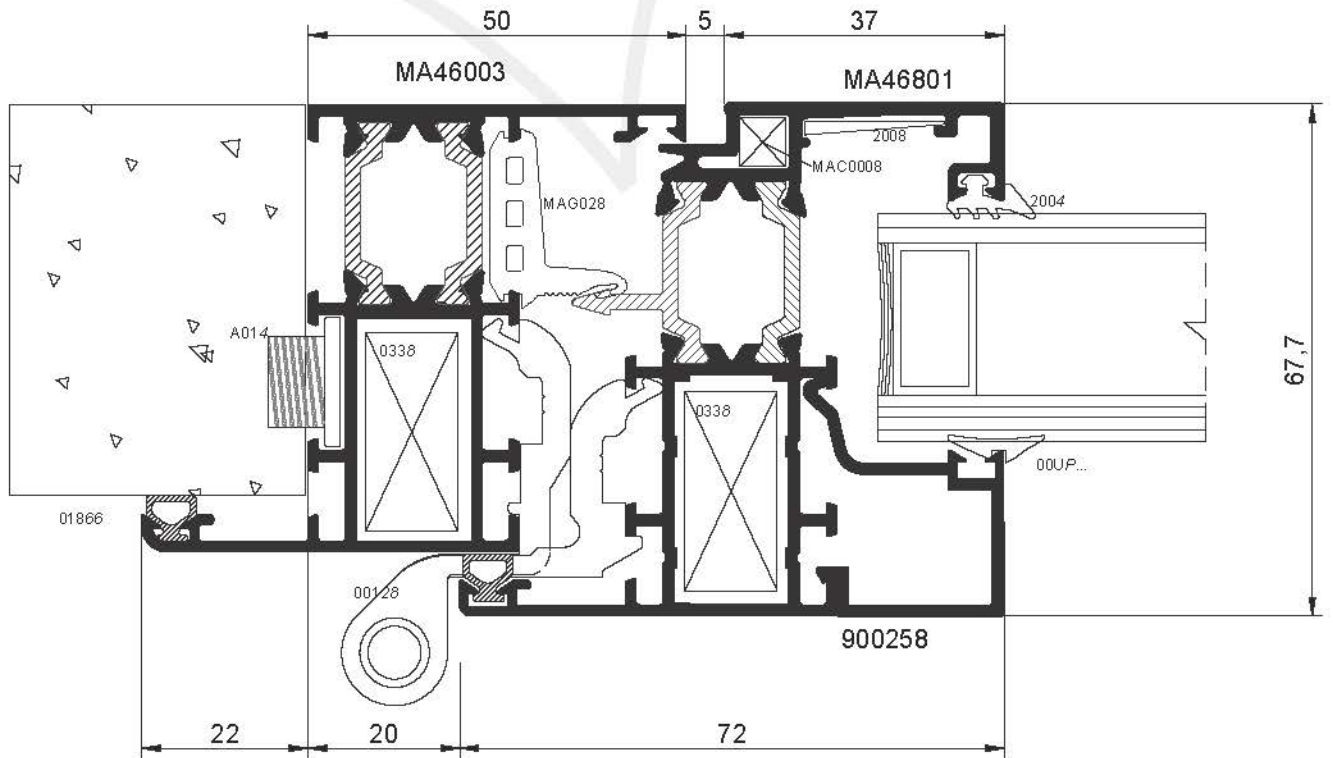
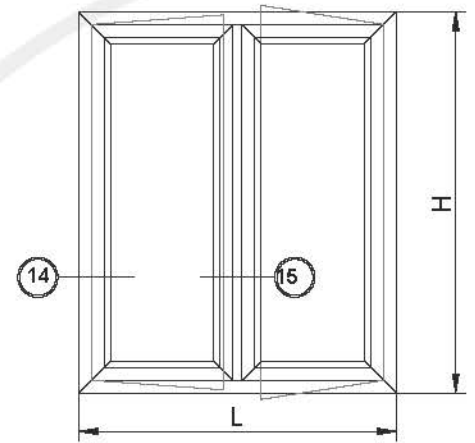
SEZIONE 11



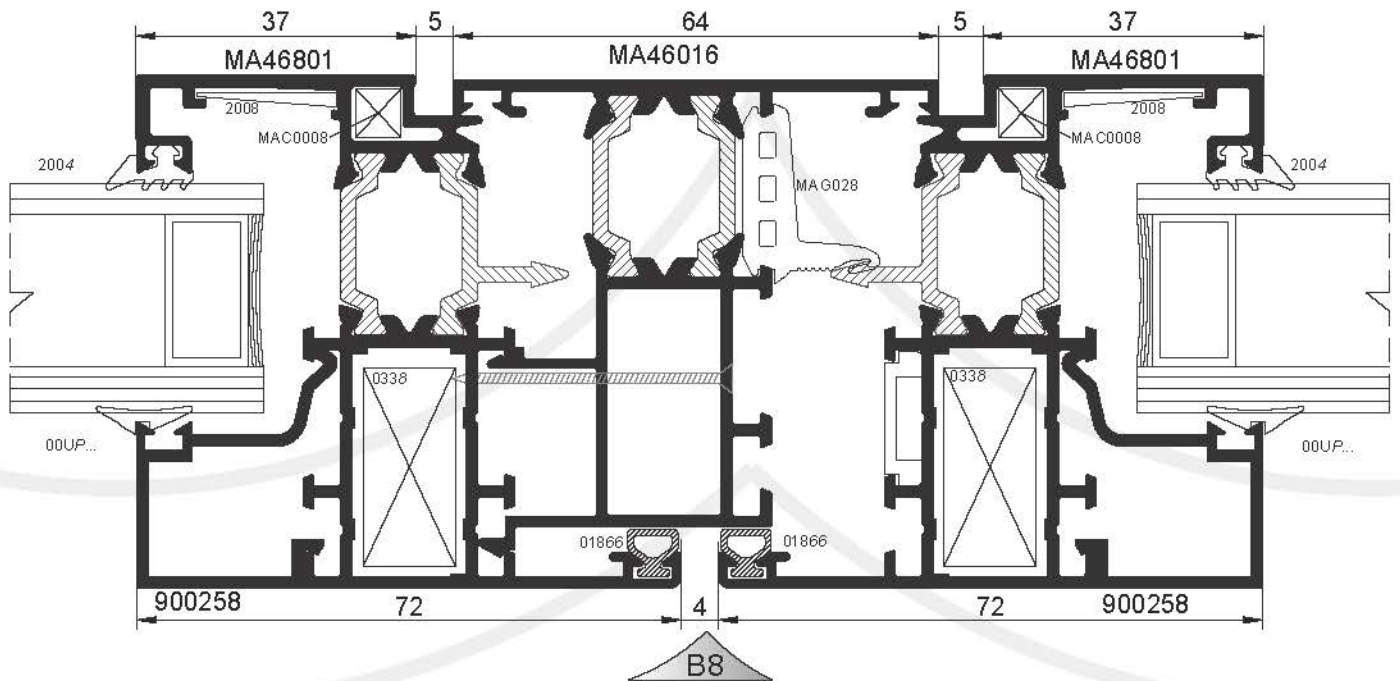
FINESTRA O PORTAFINESTRA A DUE ANTE
 - LINEA SCORNICIATA BOMBATA CON TELAIO SPESSORATO -



SEZIONE 14

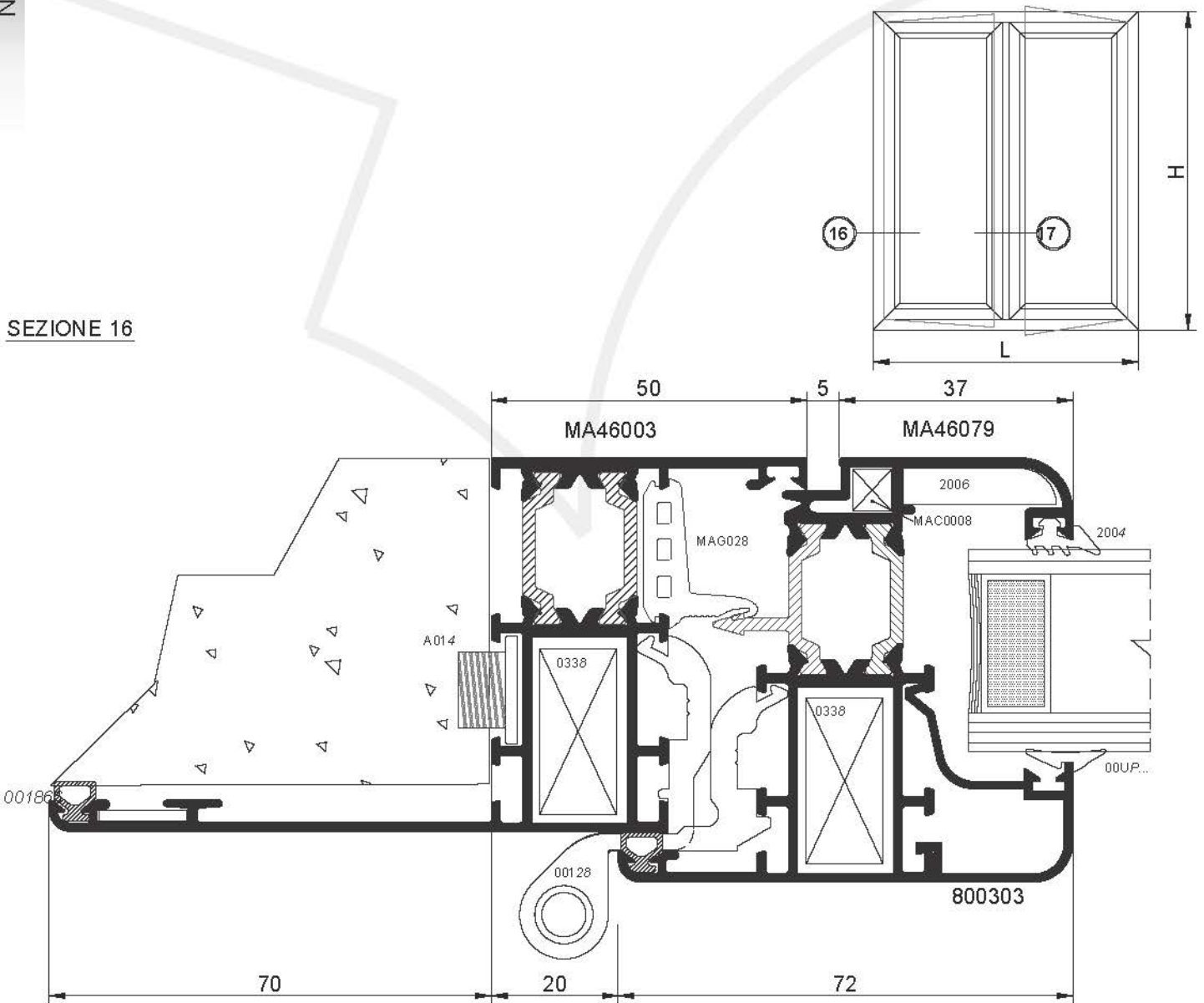


SEZIONE 15

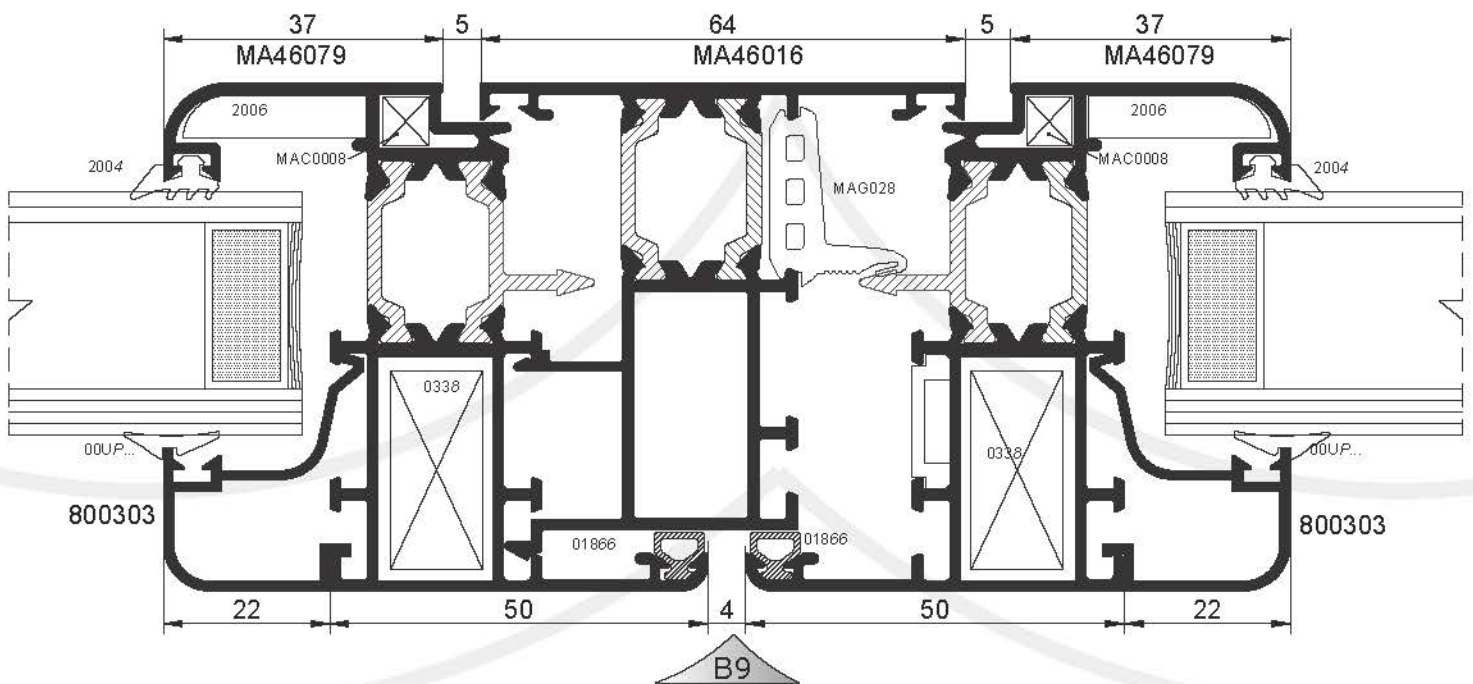


FINESTRA O PORTAFINESTRA A DUE ANTE
 - LINEA LISCIA CON TELAIO A "Z" A FALDA DA 70mm -

SEZIONE 16



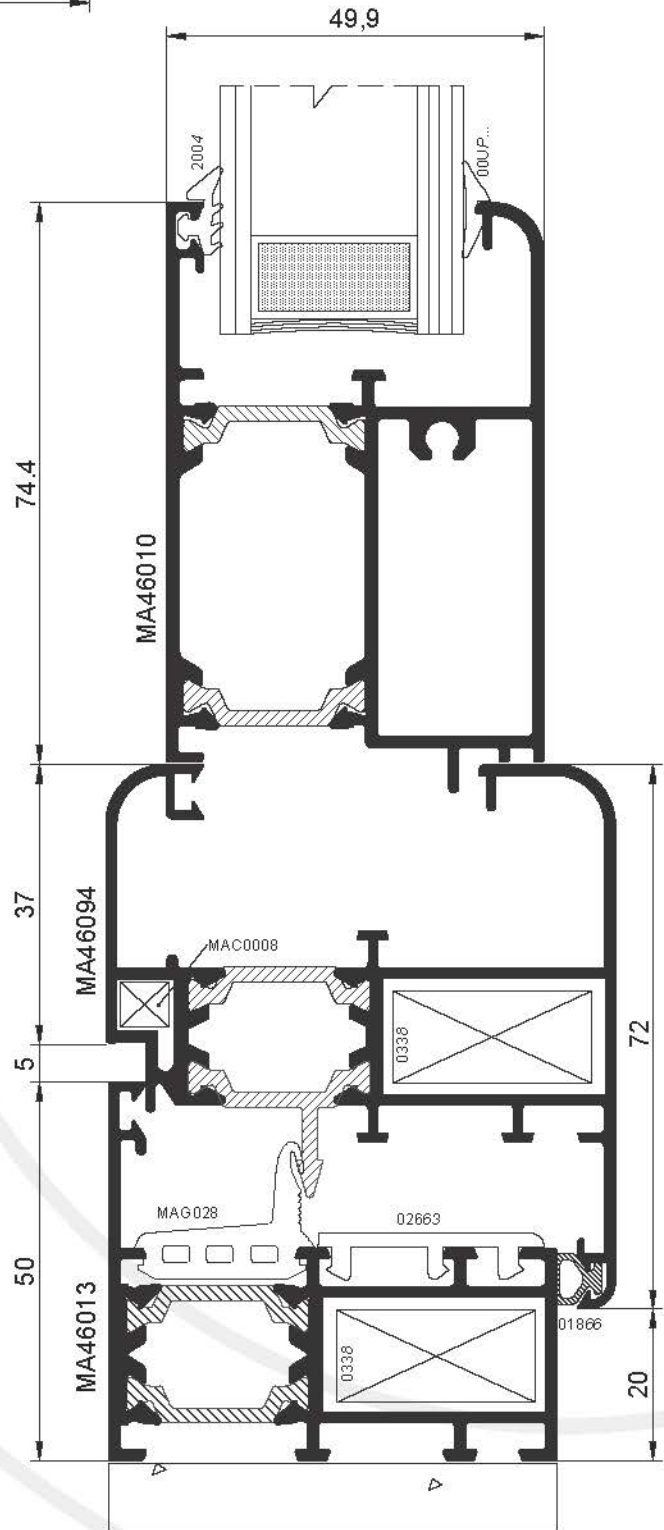
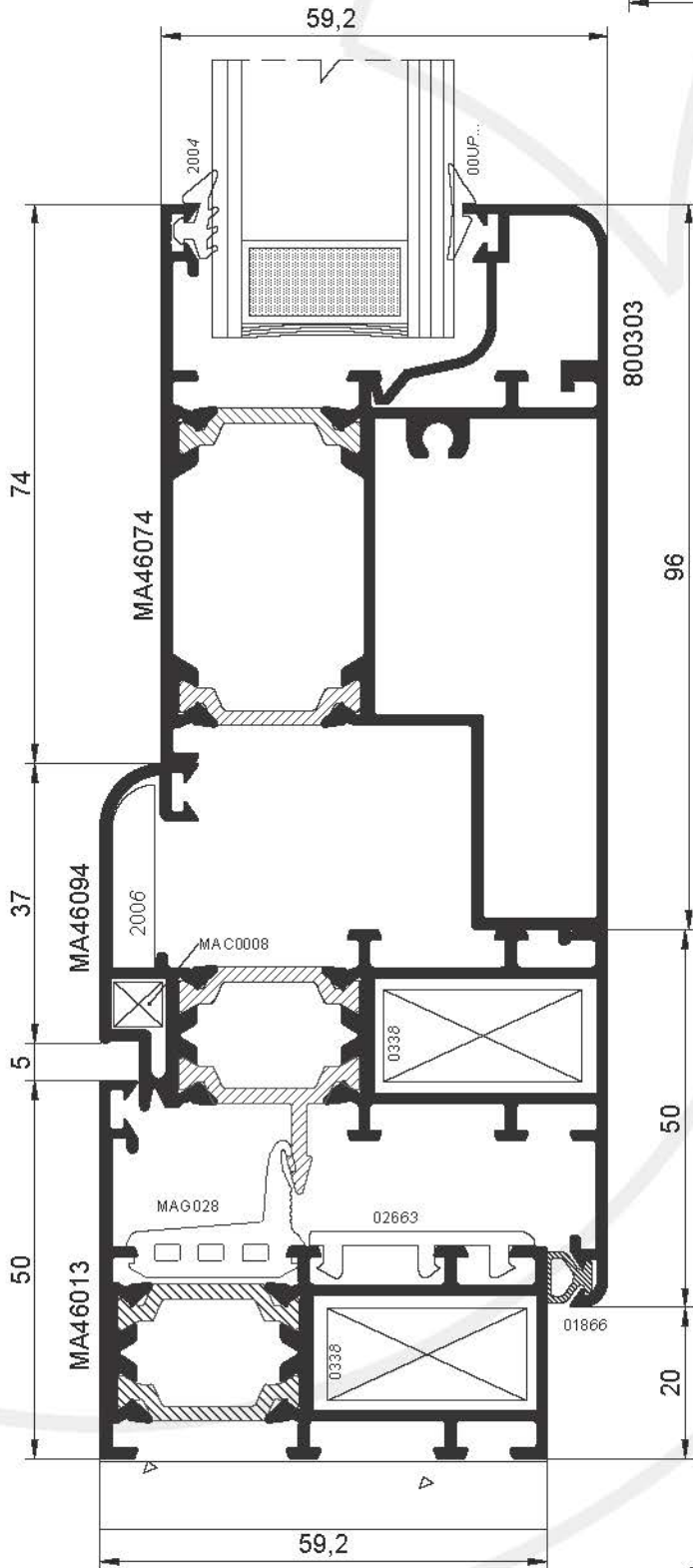
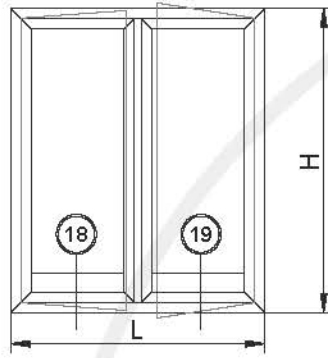
SEZIONE 17

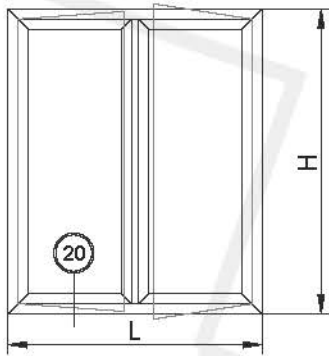


FINESTRA O PORTAFINESTRA A DUE ANTE
 - ZOCCOLO RIPORTATO CON FERMAVETRO E AD INFILARE -

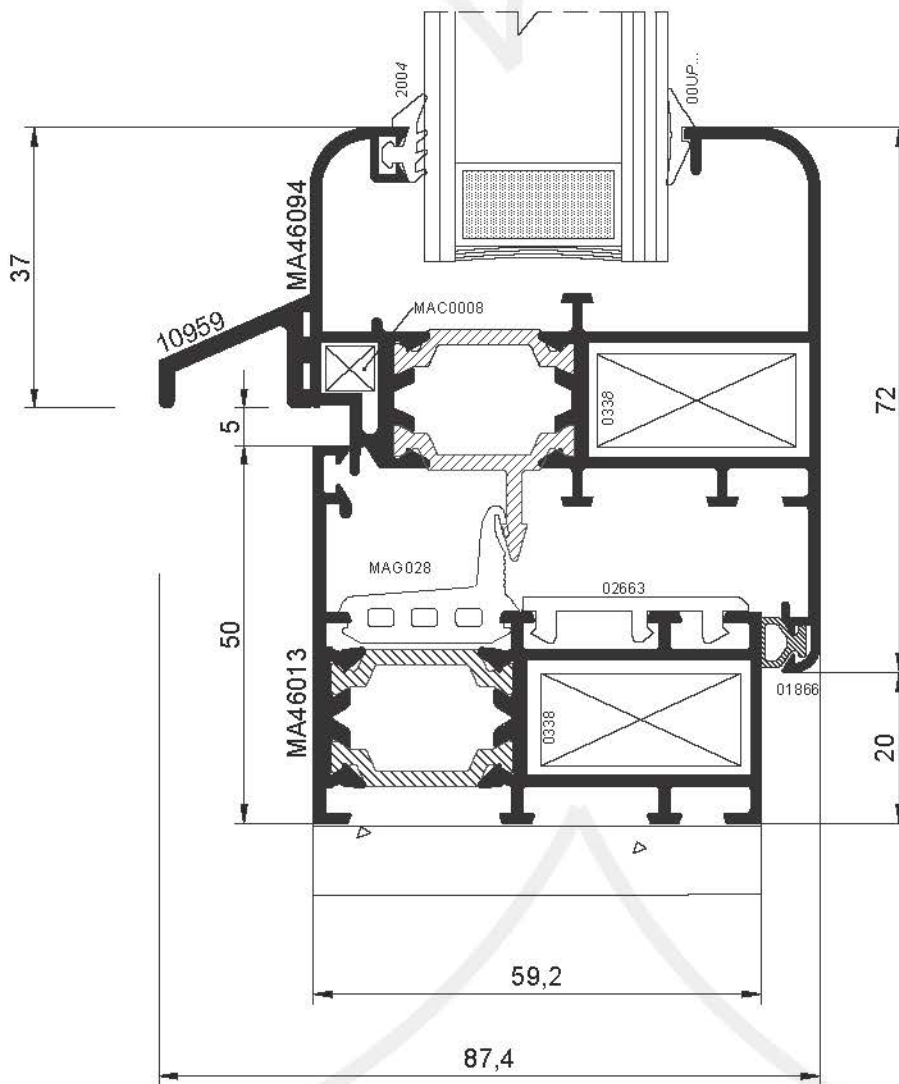
SEZIONE 18

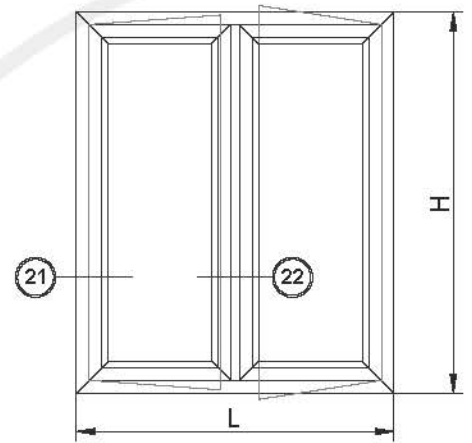
SEZIONE 19



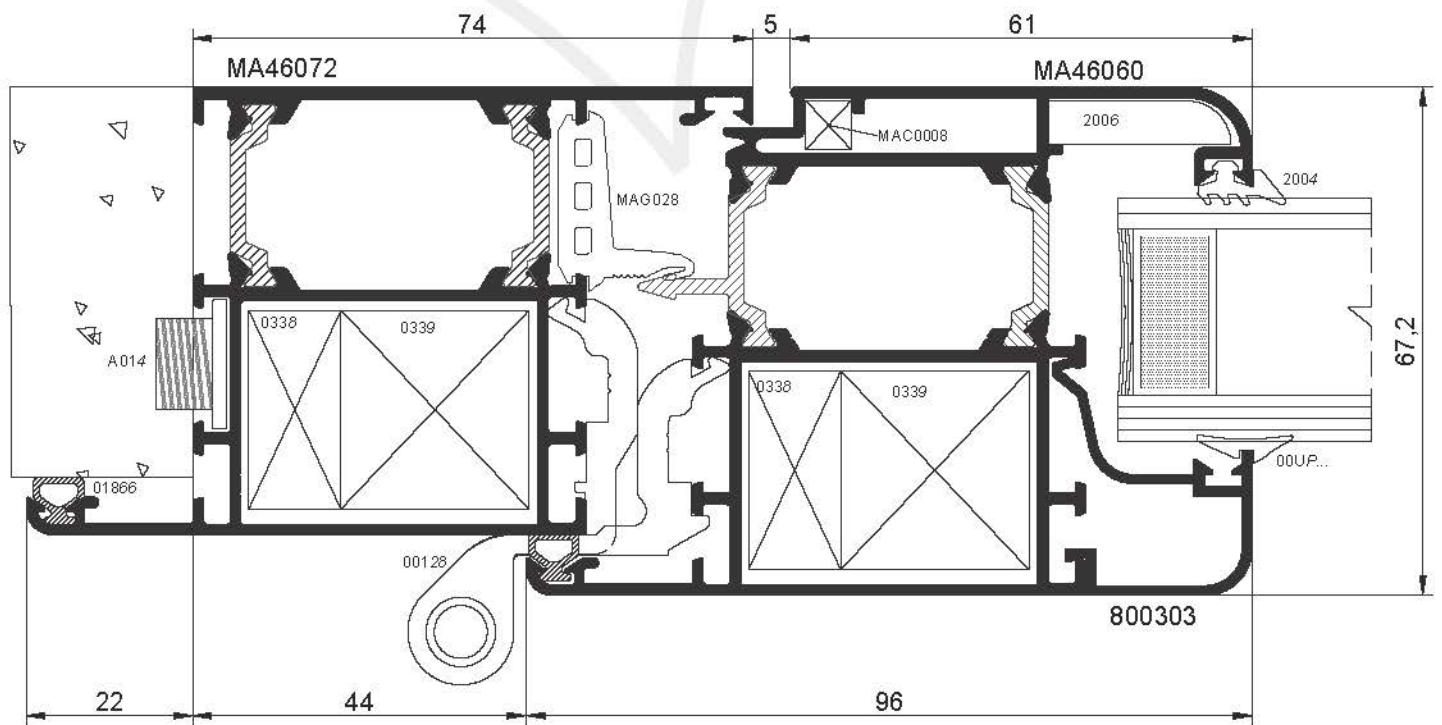


SEZIONE 20

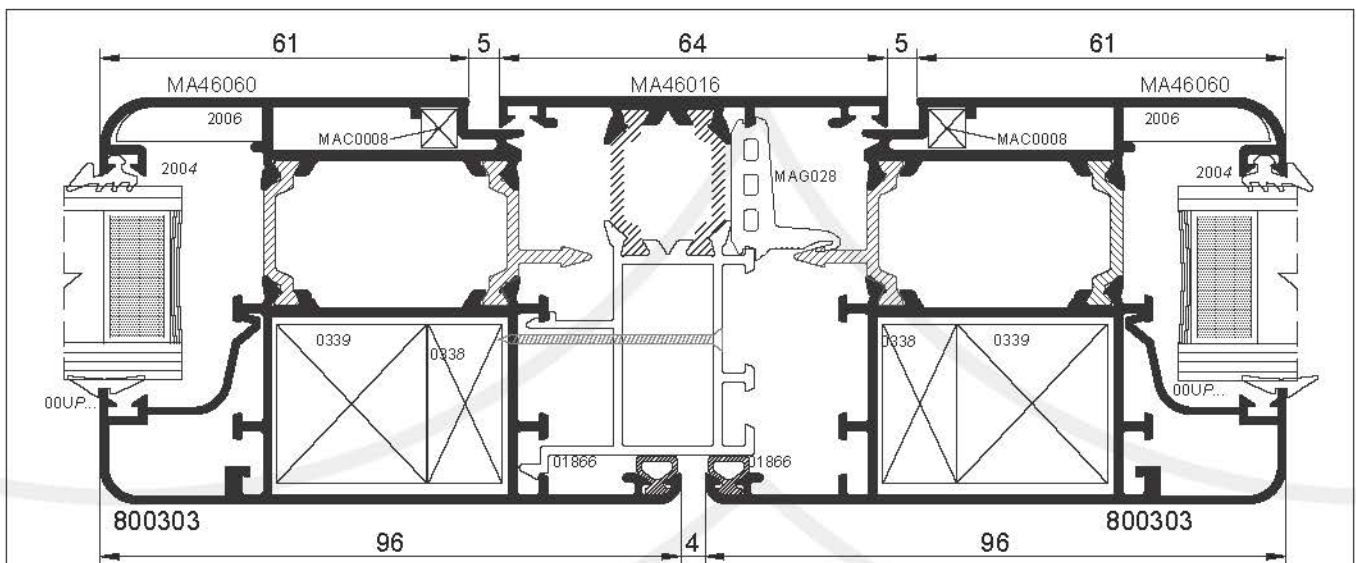




SEZIONE 21



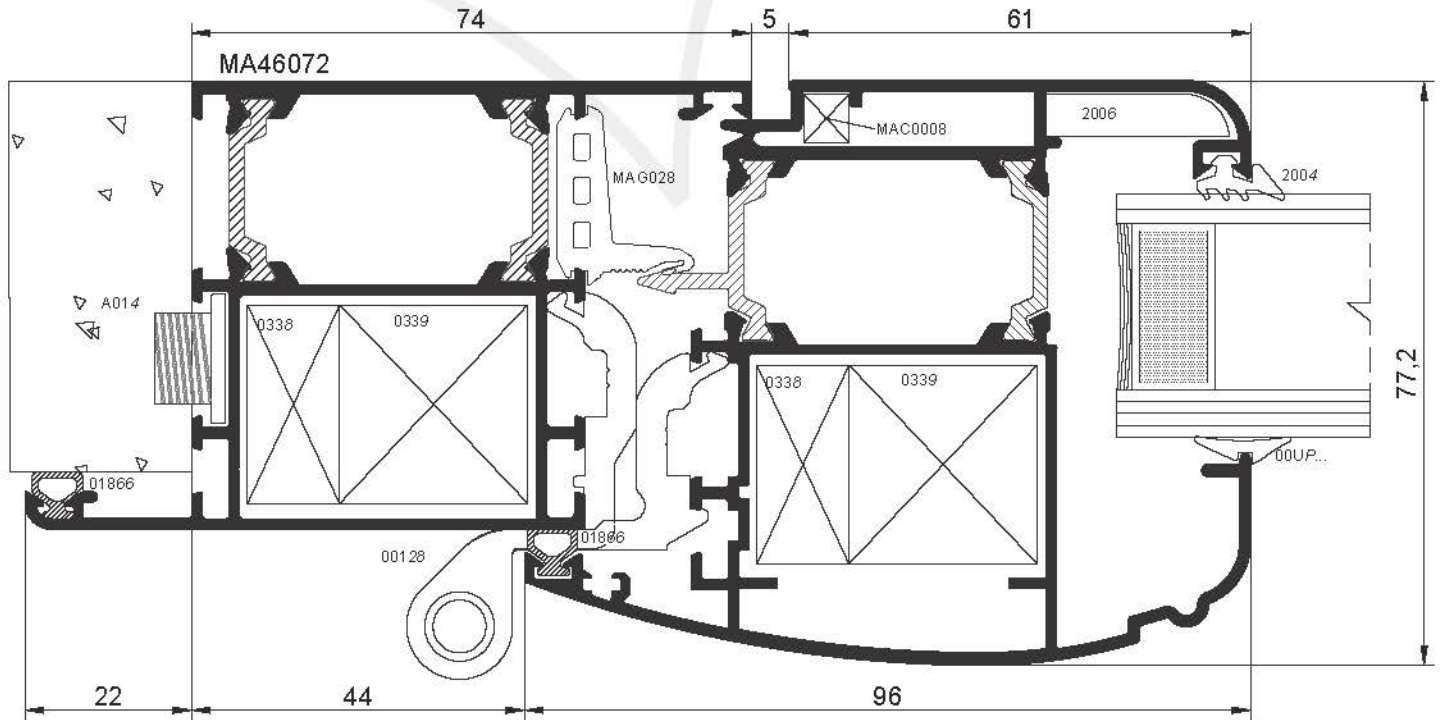
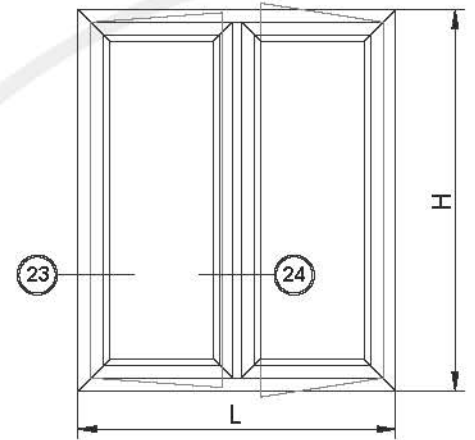
SEZIONE 22



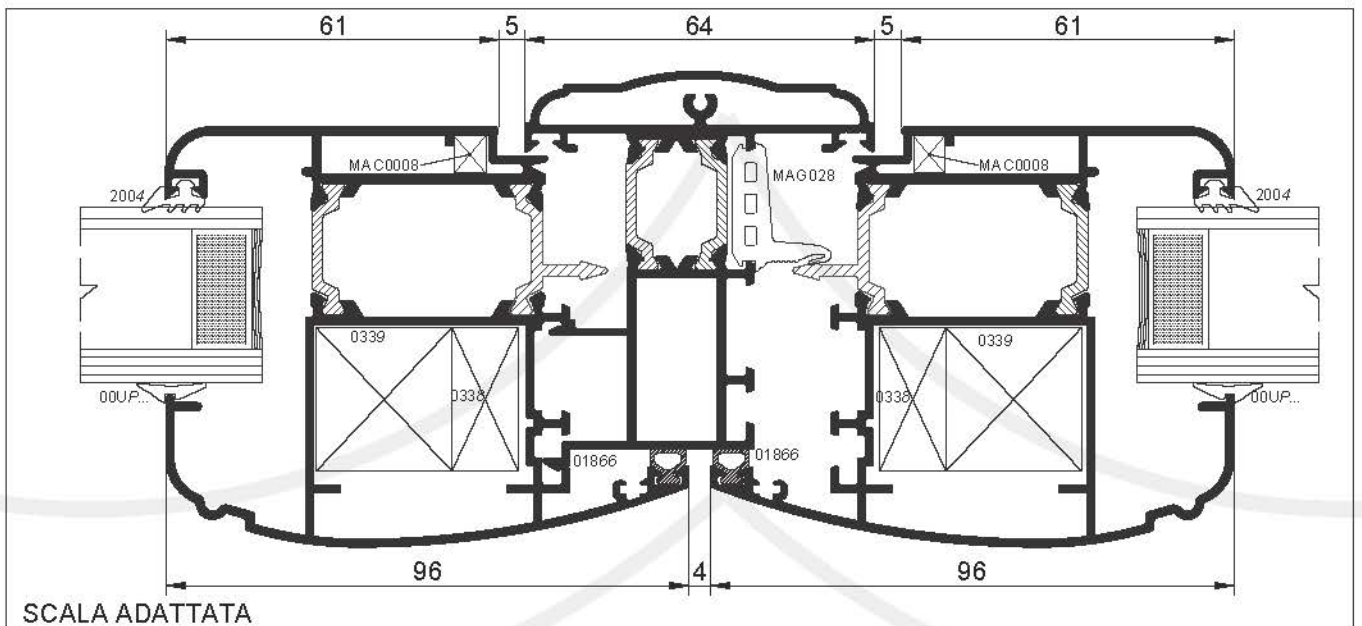
SCALA ADATTATA

FINESTRA O PORTAFINESTRA A DUE ANTE
 - PROFILI MAGGIORATI SCORNICIATI CON VETRO INFILARE -

SEZIONE 23

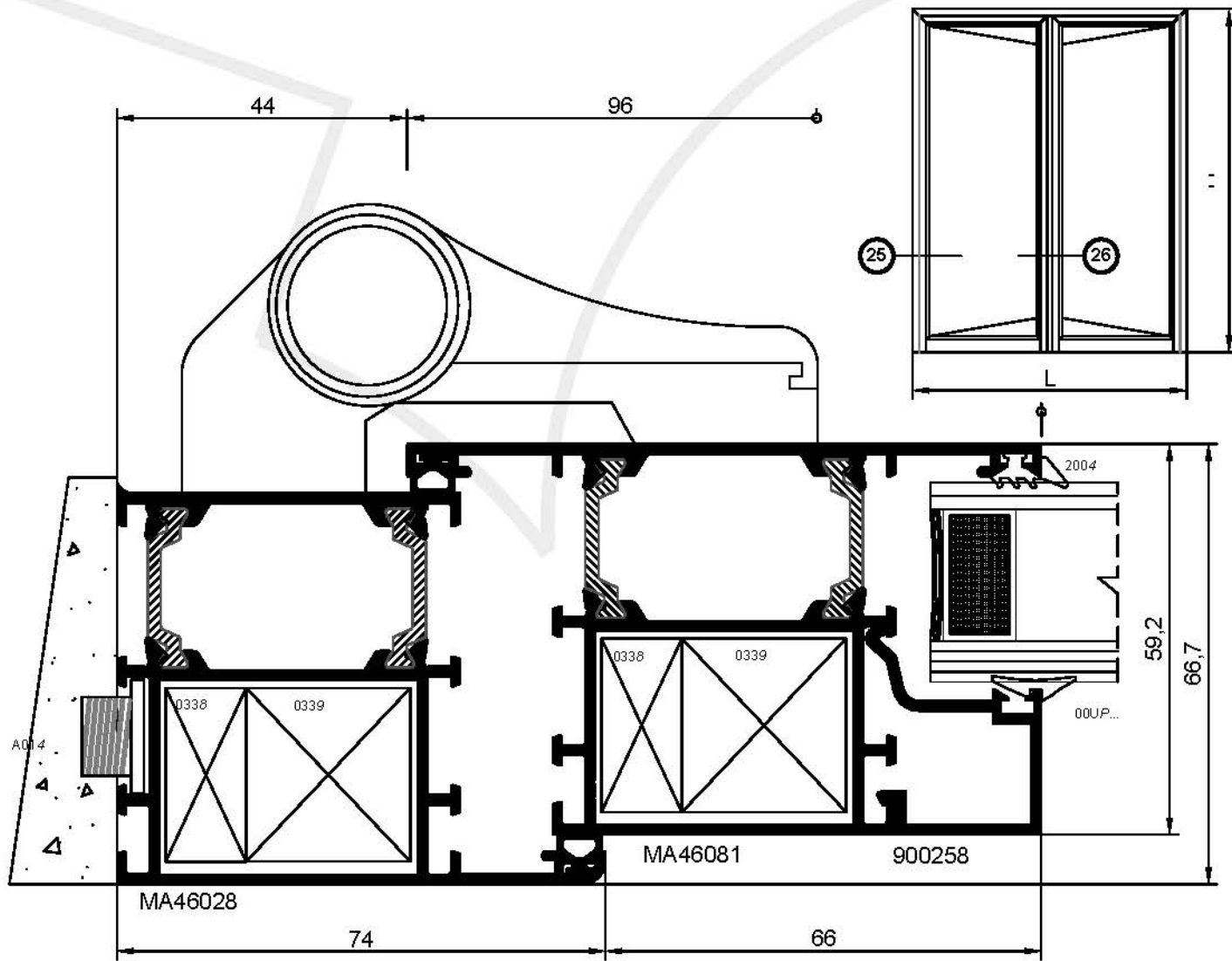


SEZIONE 24



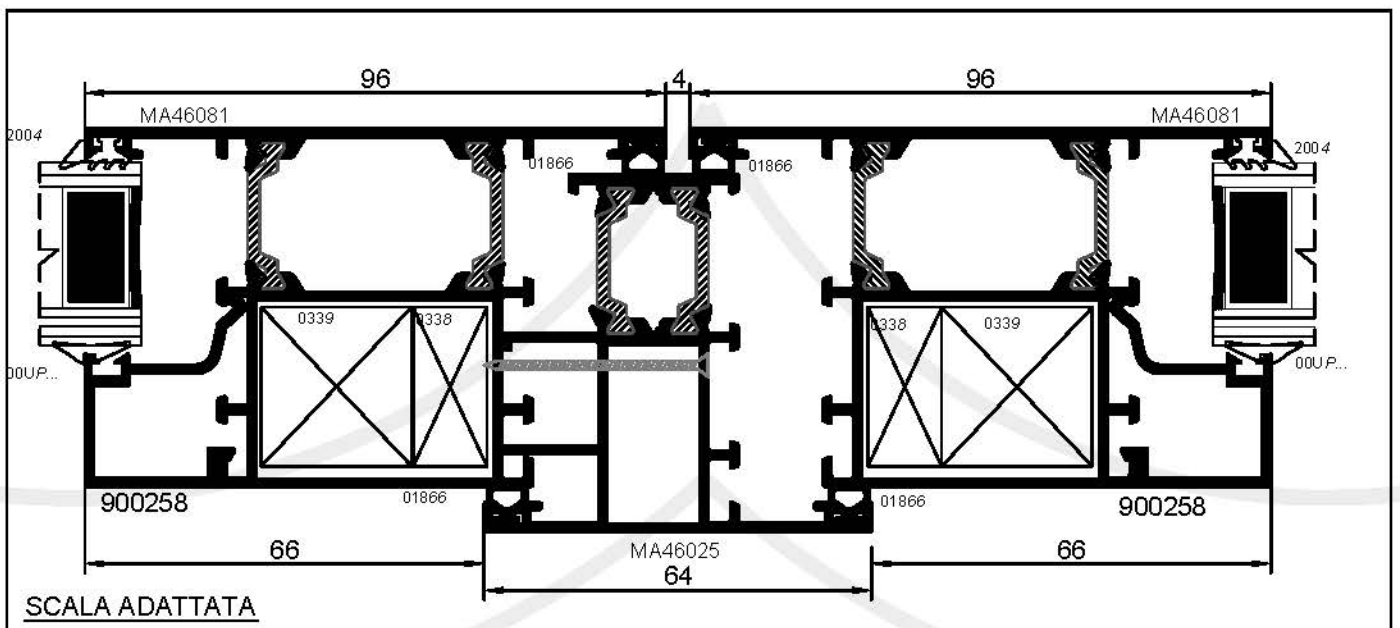
FINESTRA O PORTAFINESTRA A DUE ANTE
 - APERTURA ESTERNA CON TELAIO A "L" -

MR60TT

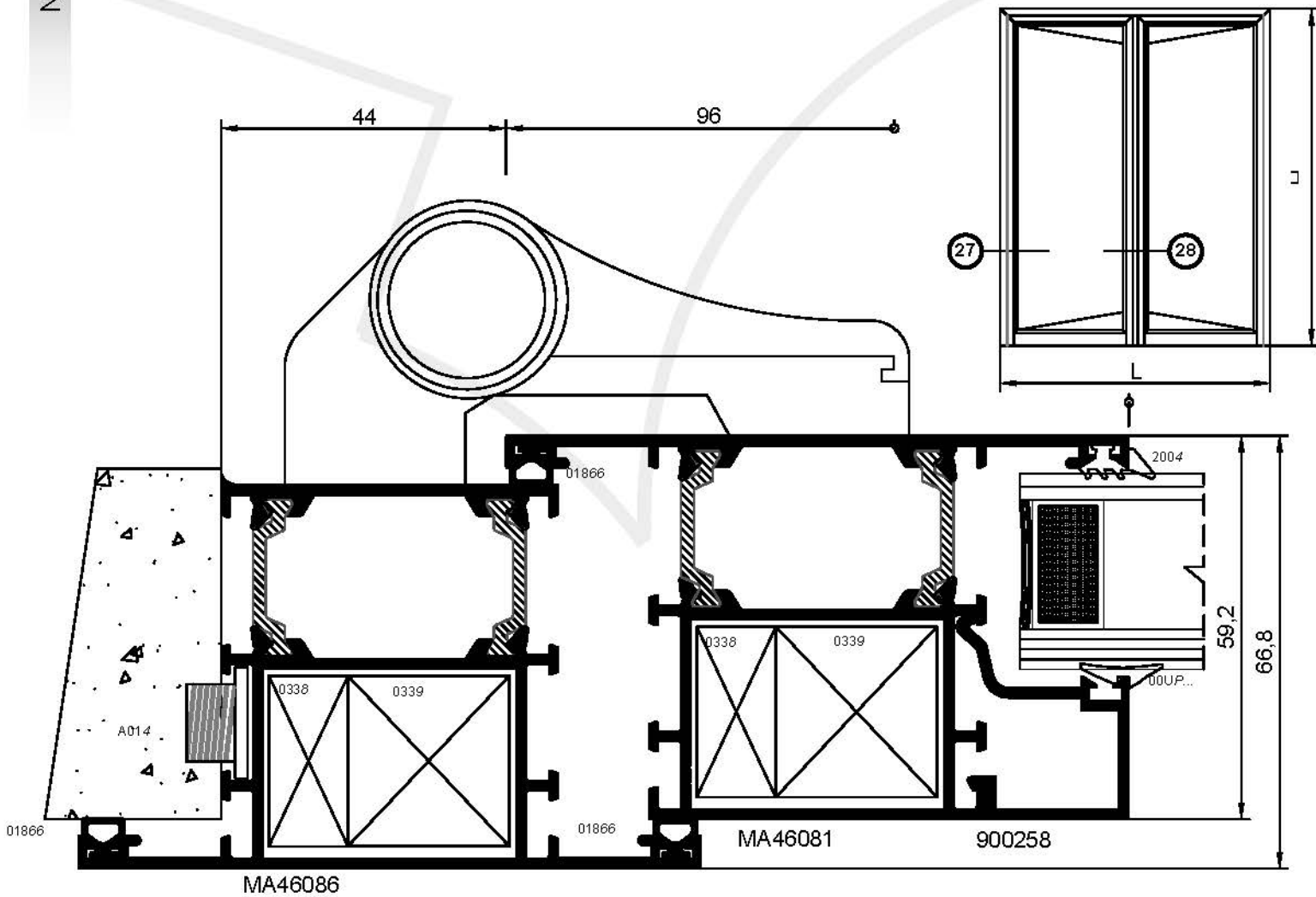


SEZIONE 25

SEZIONE 26

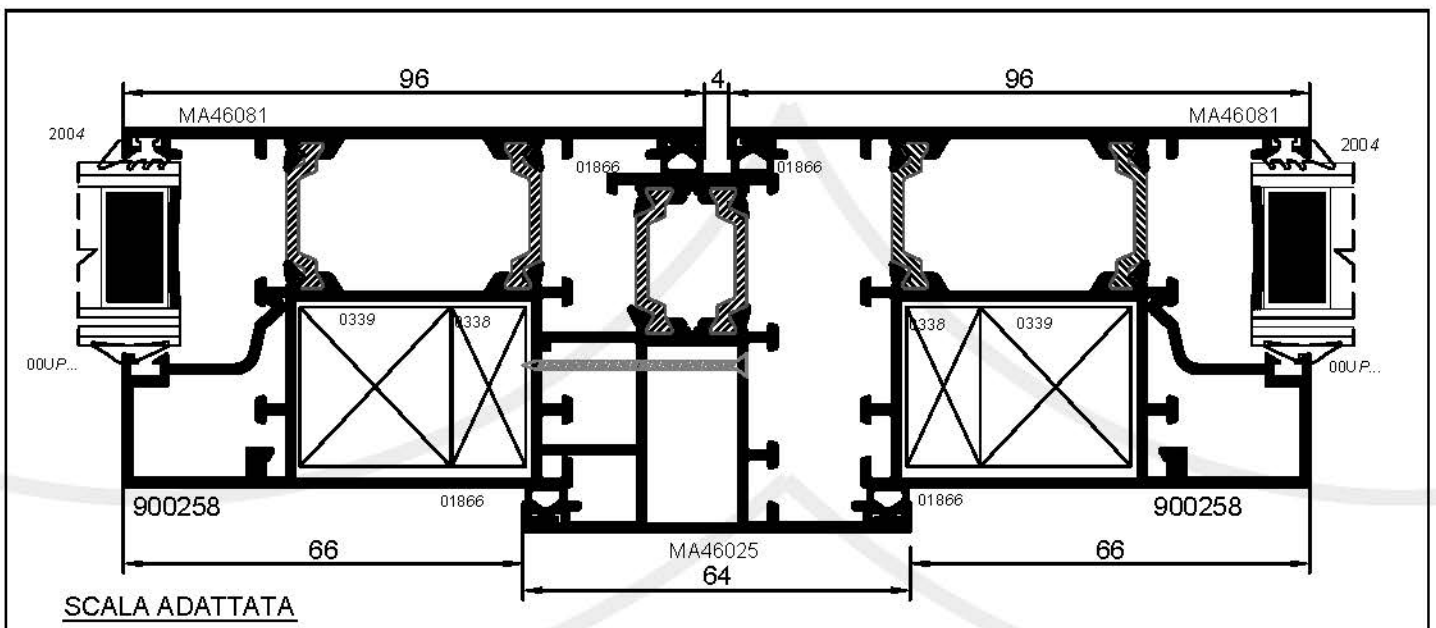


FINESTRA O PORTAFINESTRA A DUE ANTE
 - APERTURA ESTERNA CON TELAIO A "T" -



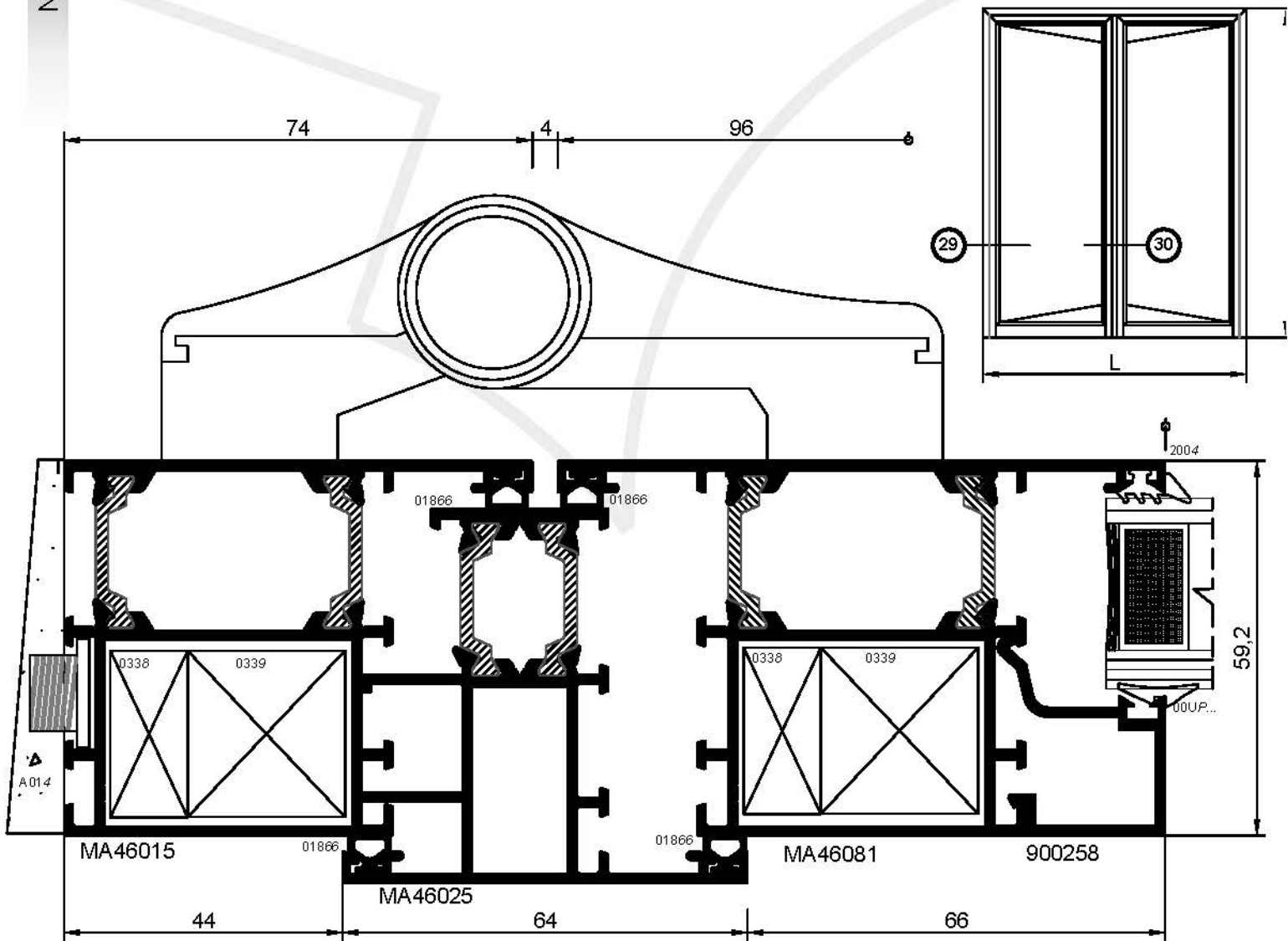
SEZIONE 27

SEZIONE 28



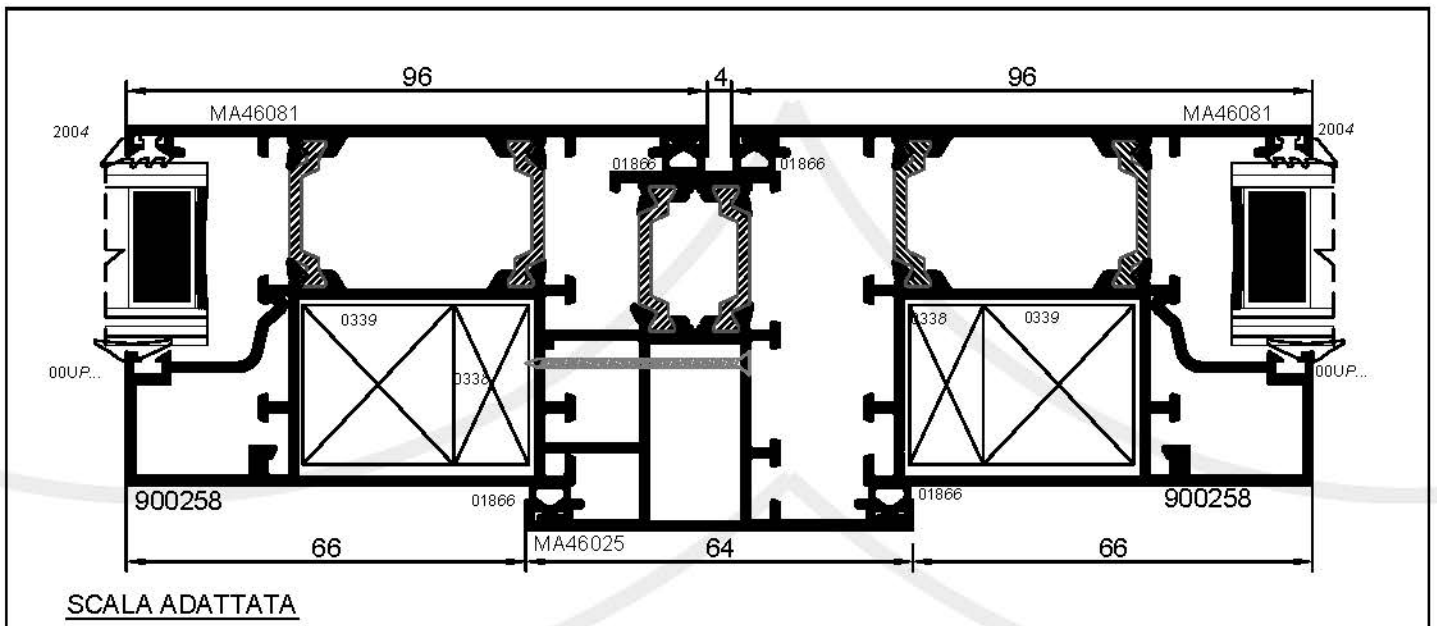
SCALA ADATTATA

FINESTRA O PORTAFINESTRA A DUE ANTE
 - APERTURA ESTERNA CON INVERSIONE DI BATTUTA -

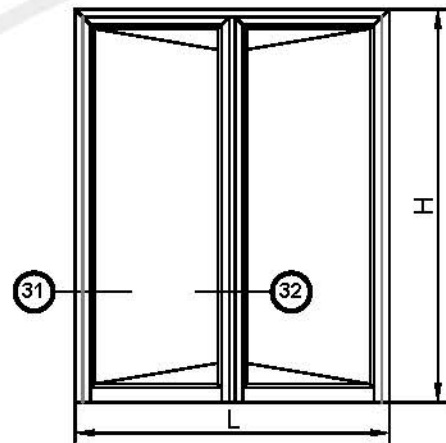


SEZIONE 29

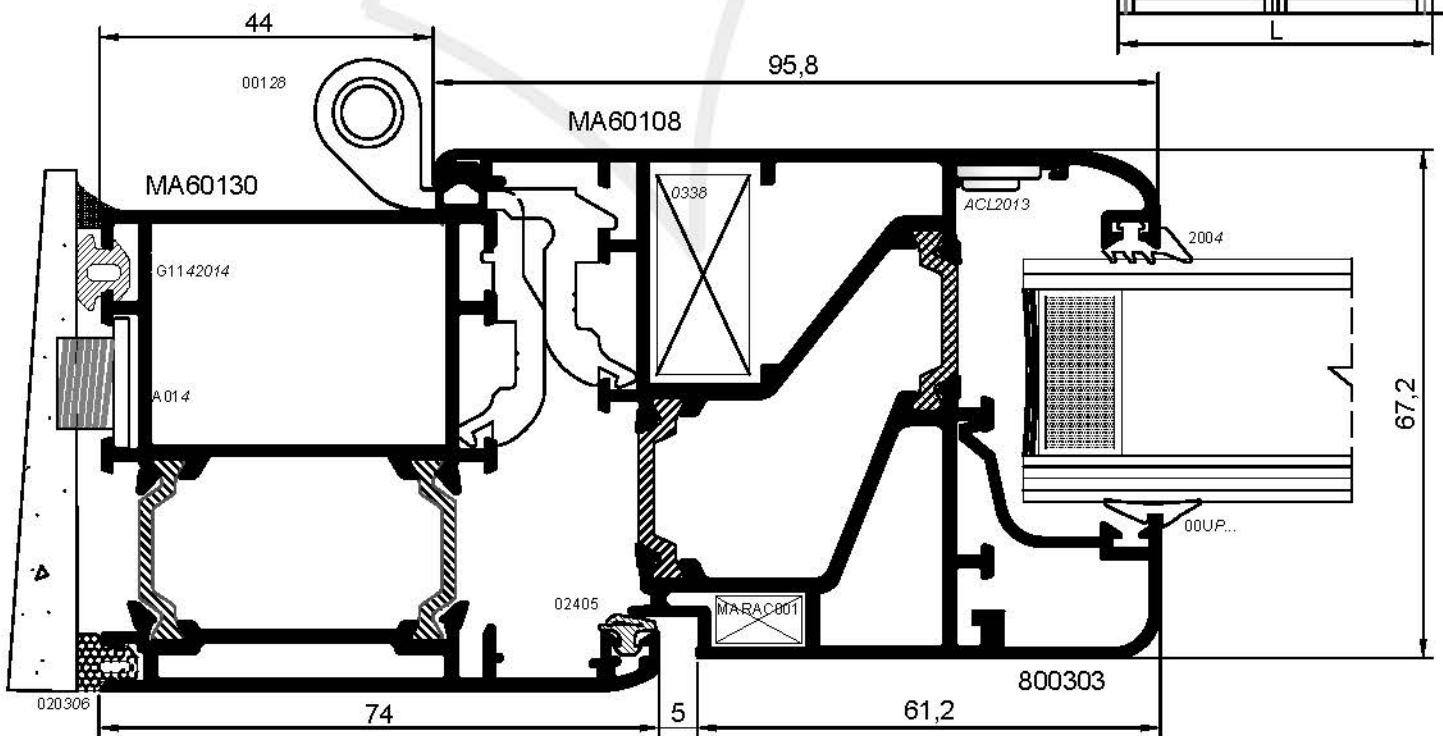
SEZIONE 30



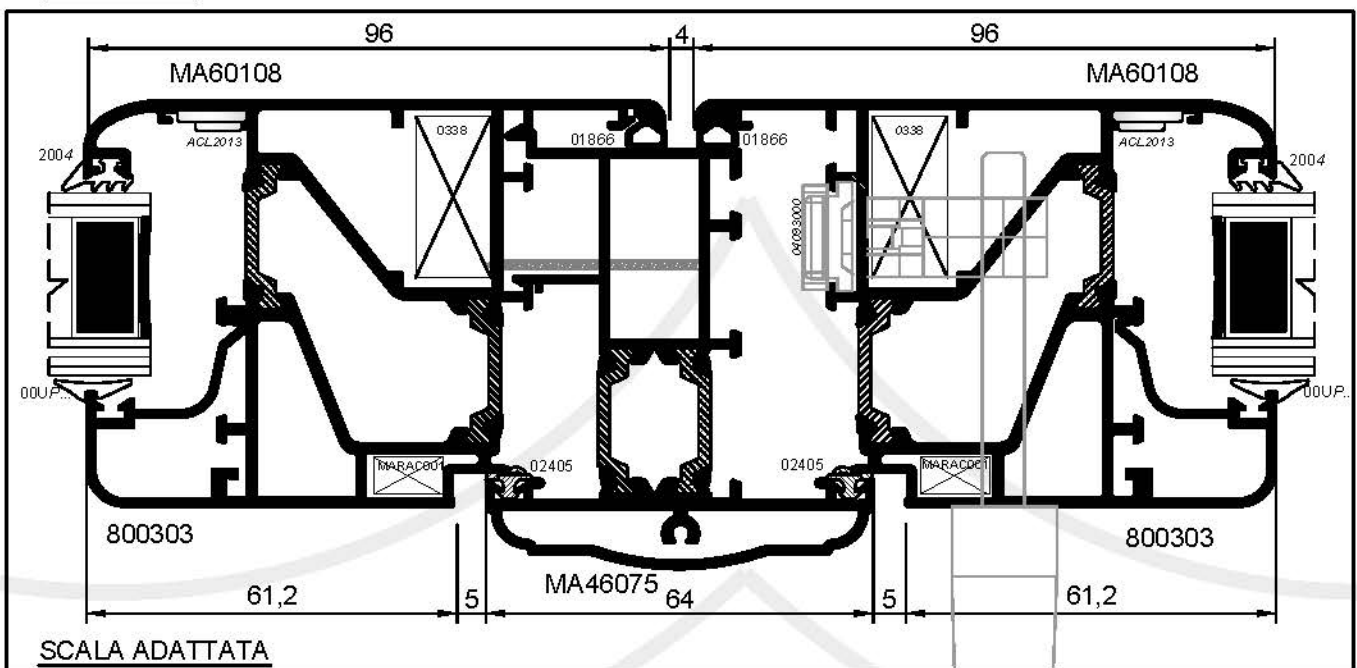
SCALA ADATTATA



SEZIONE 31

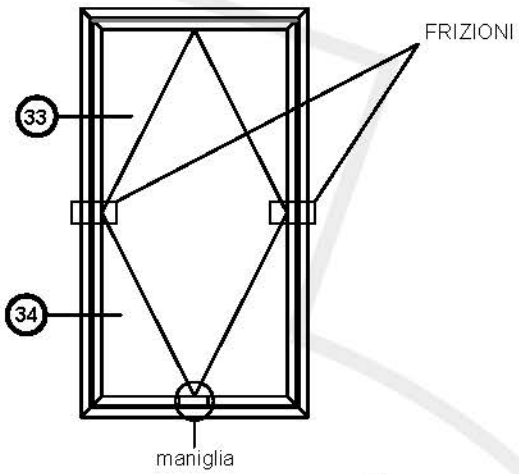


SEZIONE 32

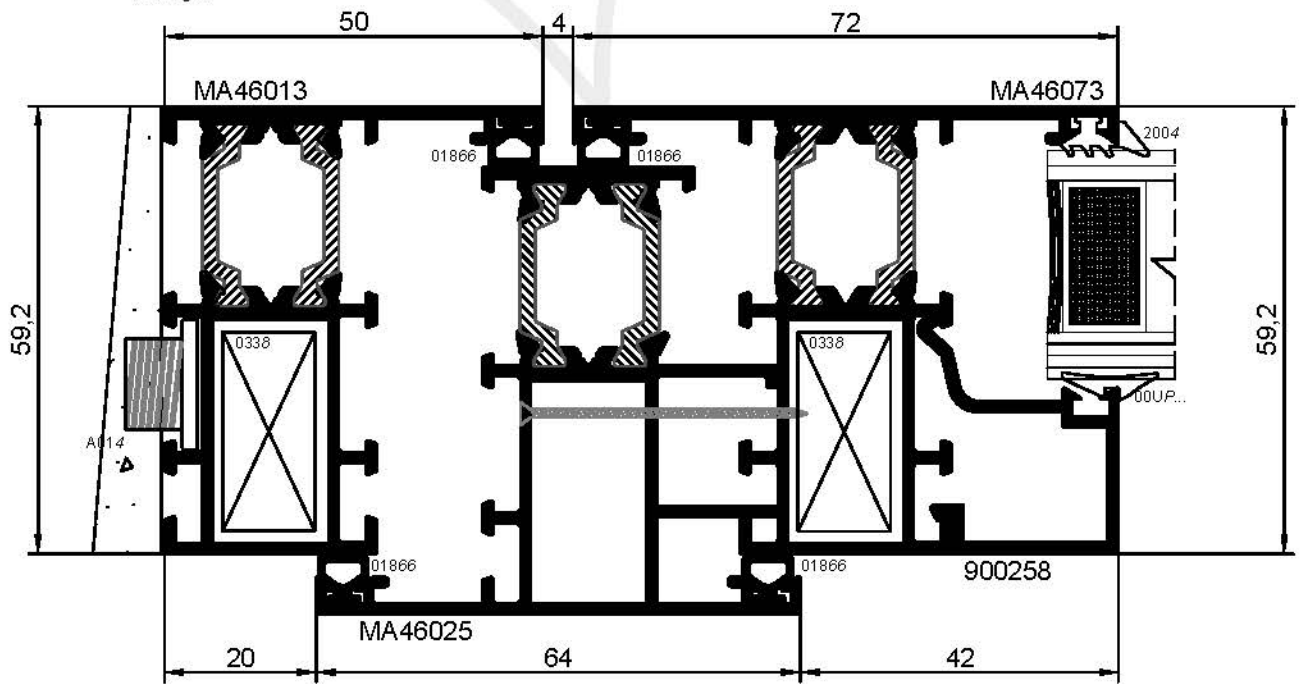


SCALA ADATTATA

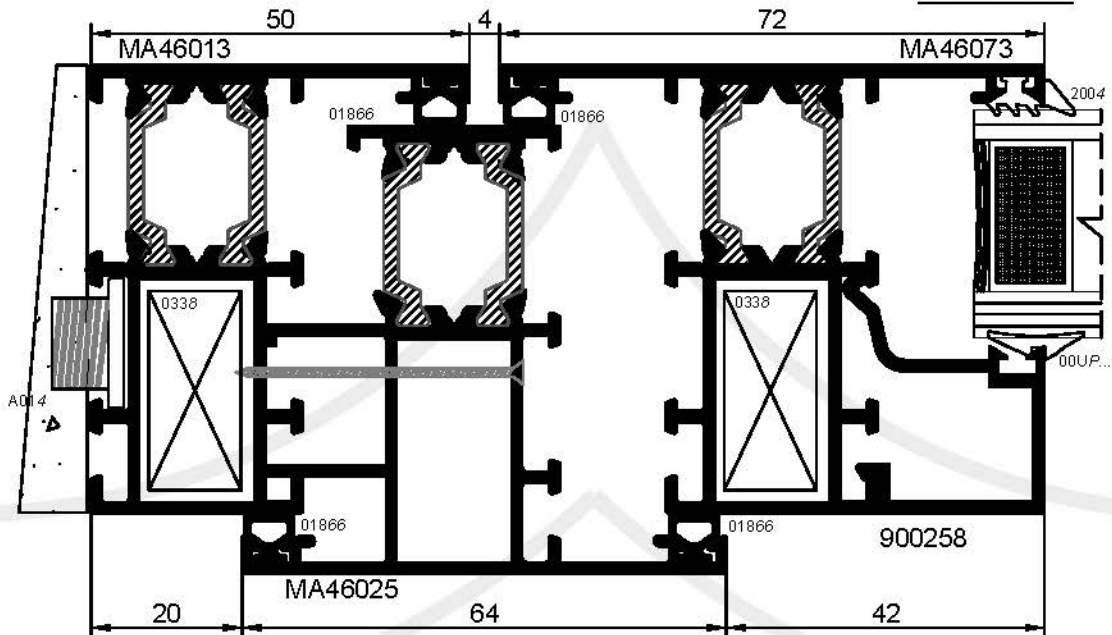
02491



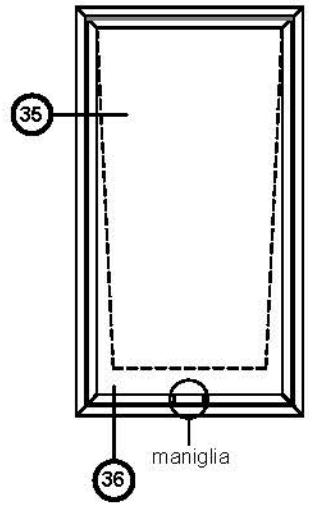
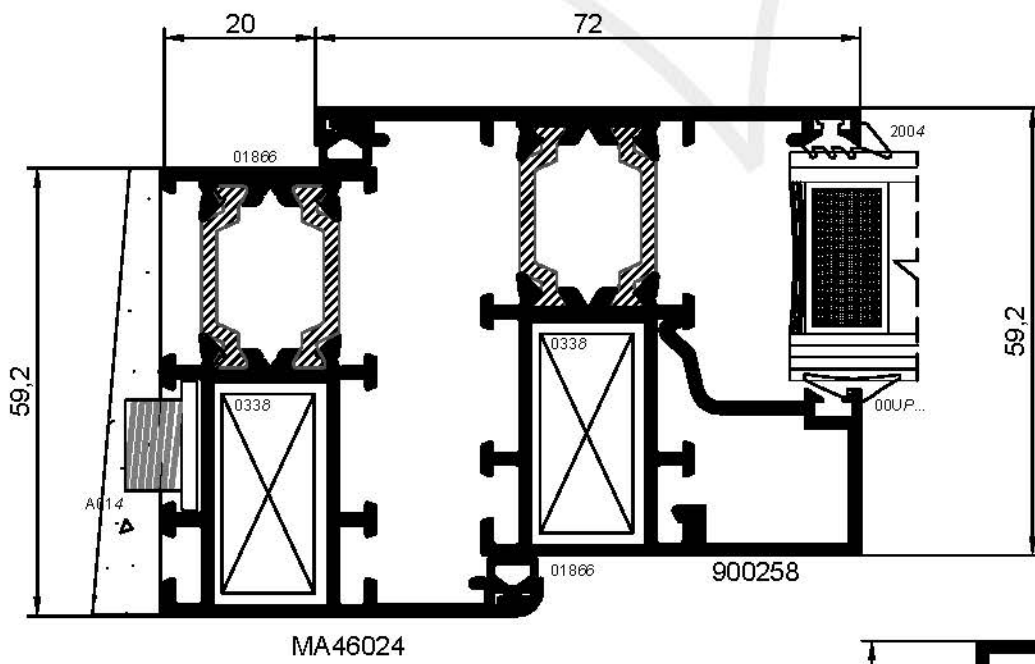
SEZIONE 33



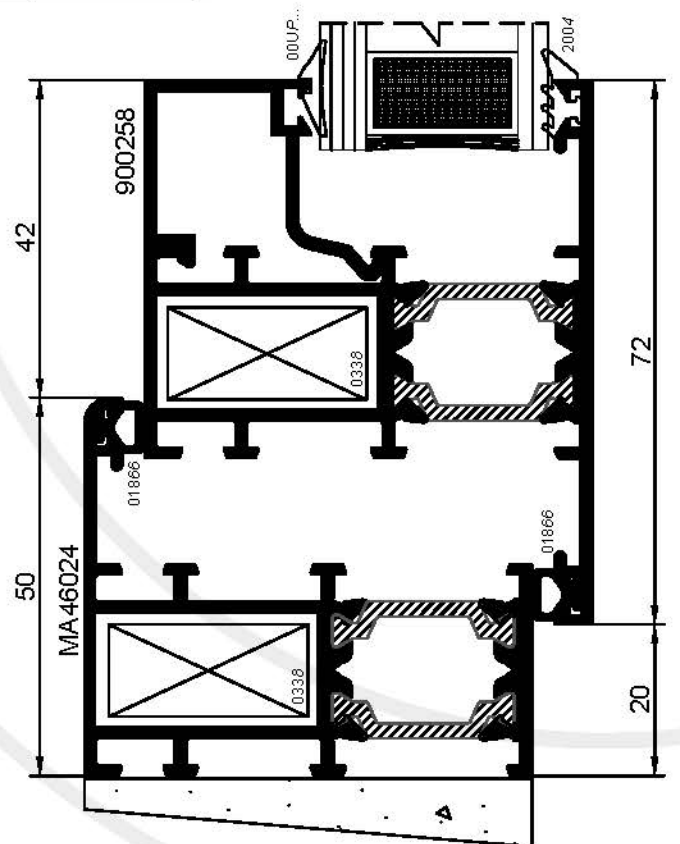
SEZIONE 34

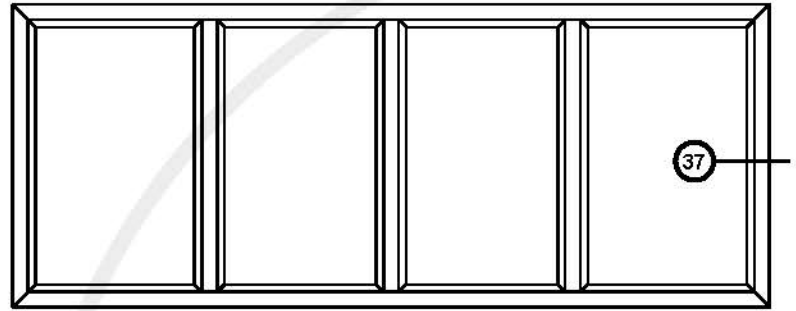


SEZIONE 35

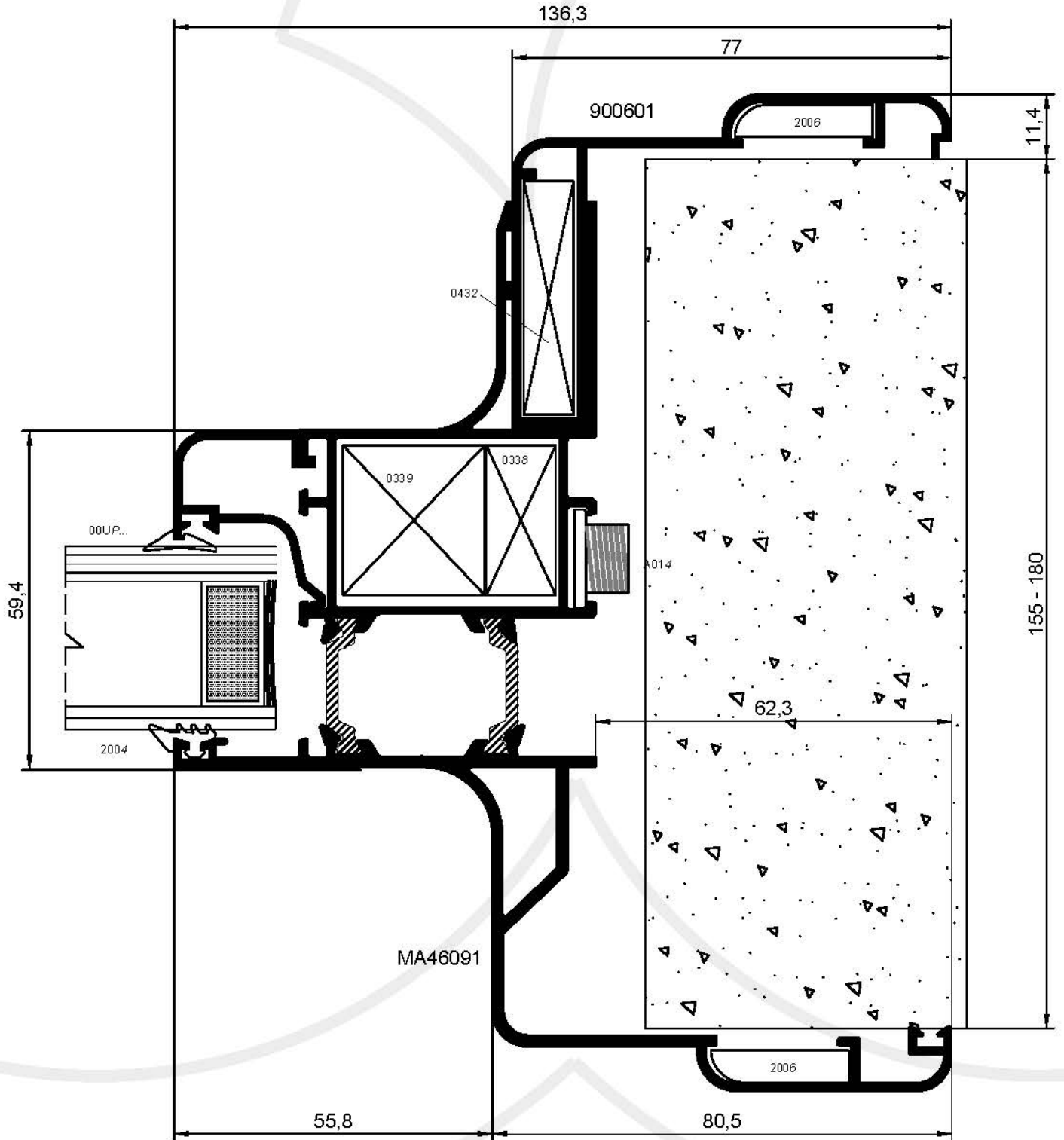


SEZIONE 36

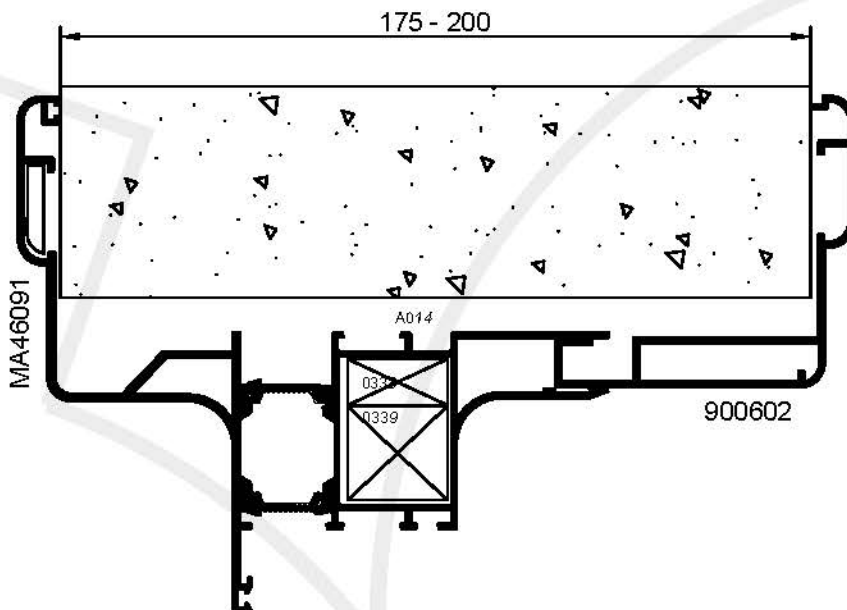




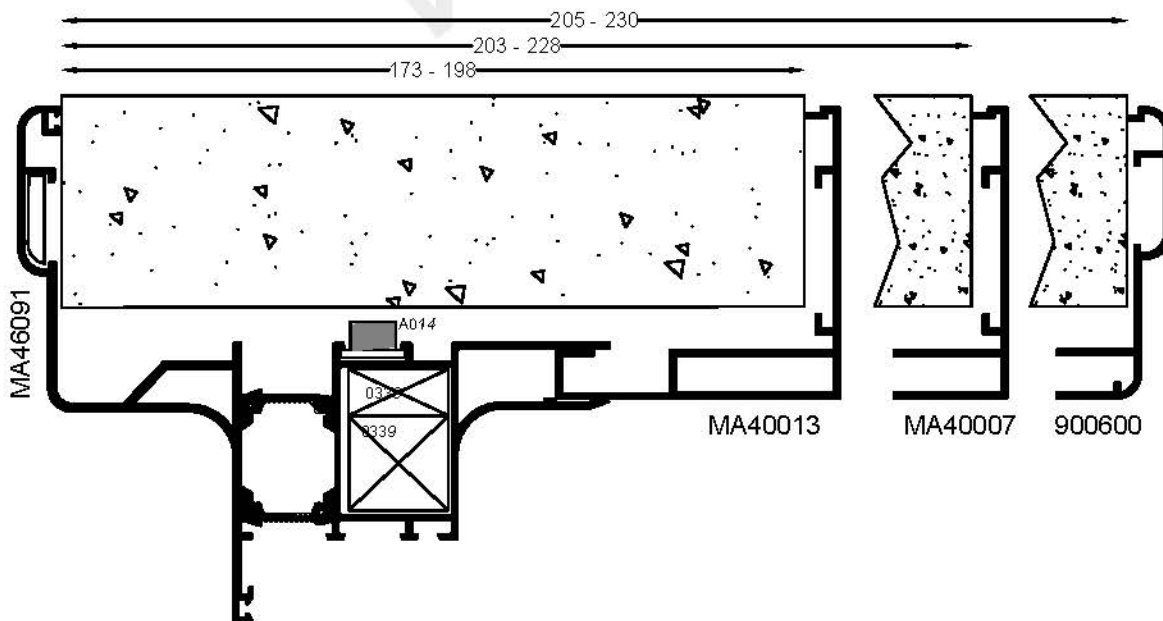
SEZIONE 37



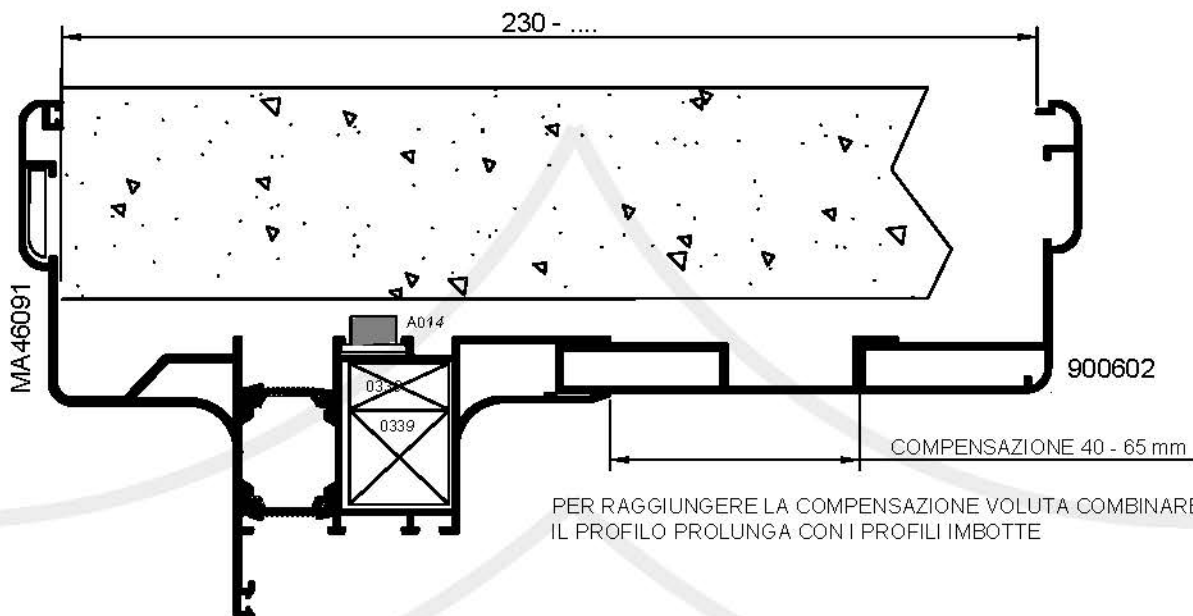
SEZIONE 38



SEZIONE 39

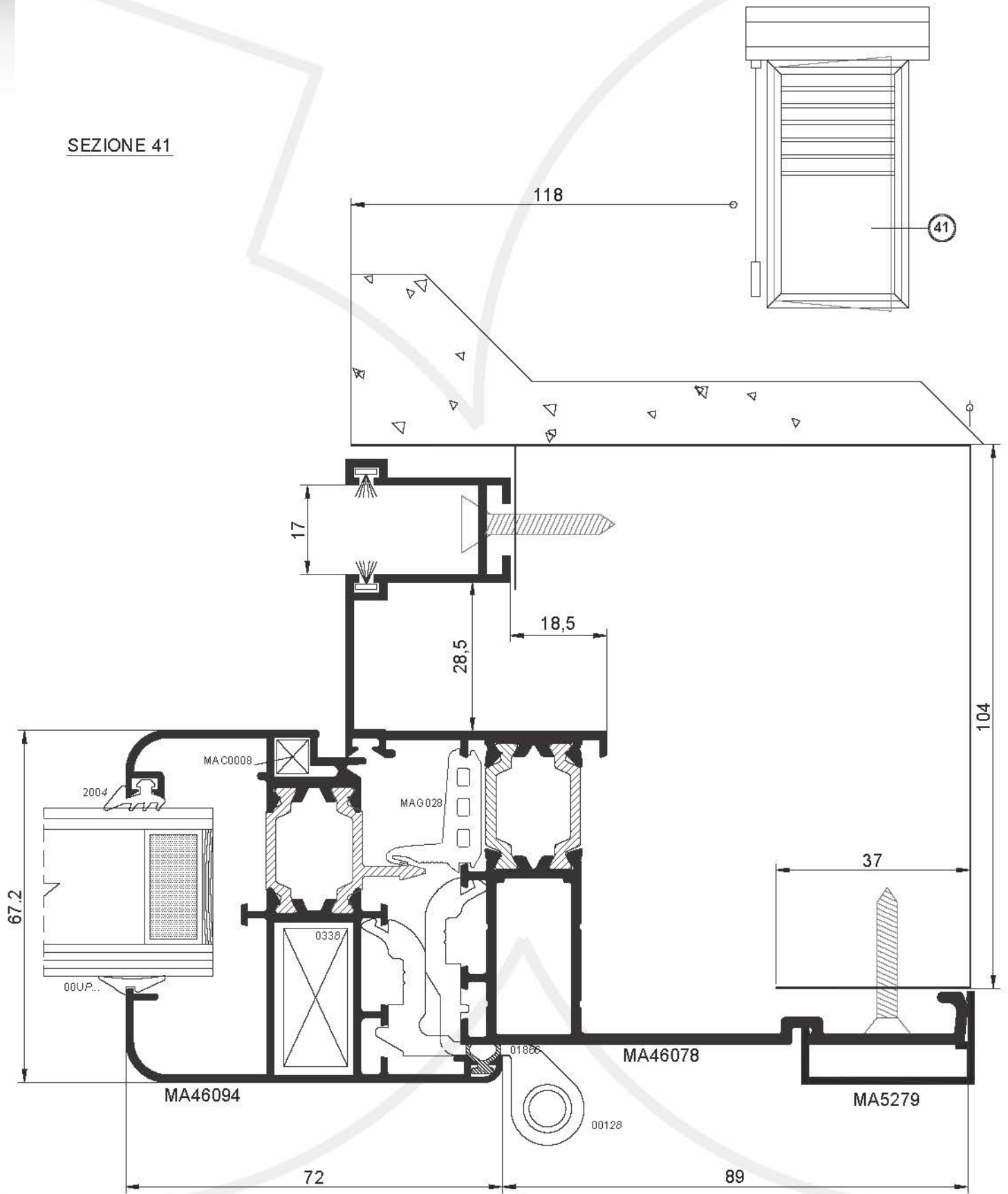


SEZIONE 40

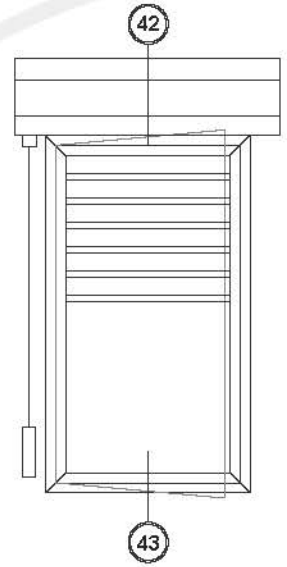
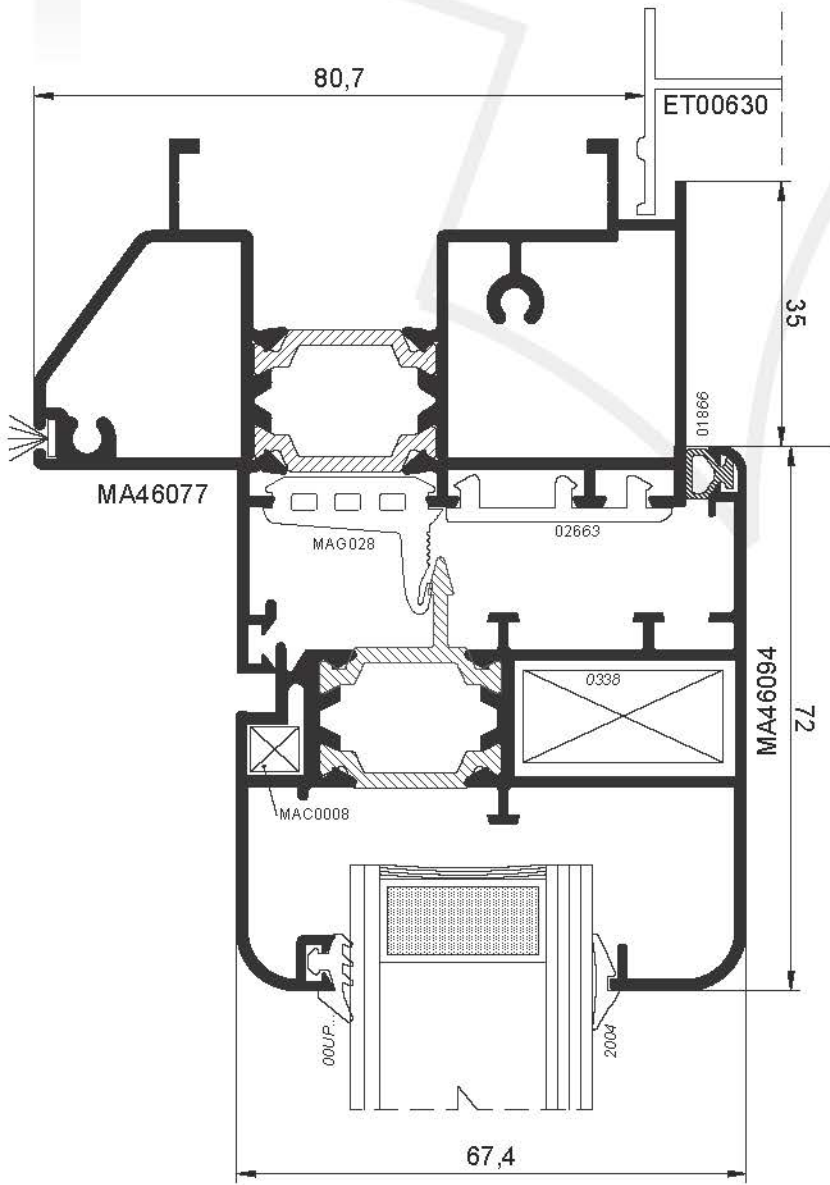


PER RAGGIUNGERE LA COMPENSAZIONE VOLUTA COMBINARE IL PROFILO PROLUNGA CON I PROFILI IMBOTTE

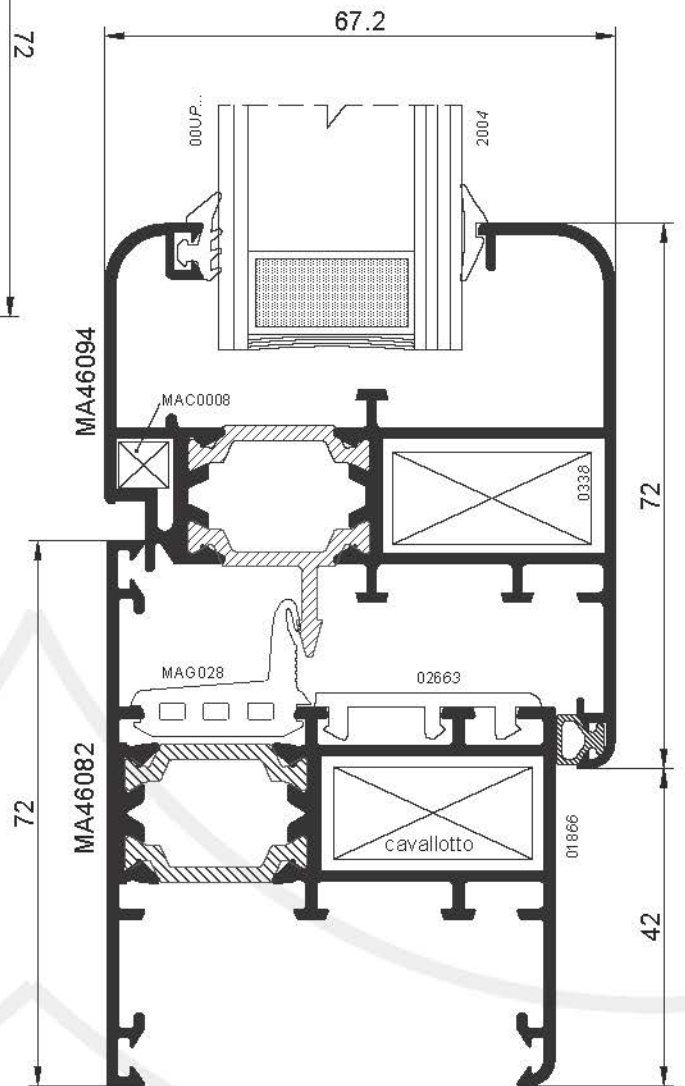
SEZIONE 41

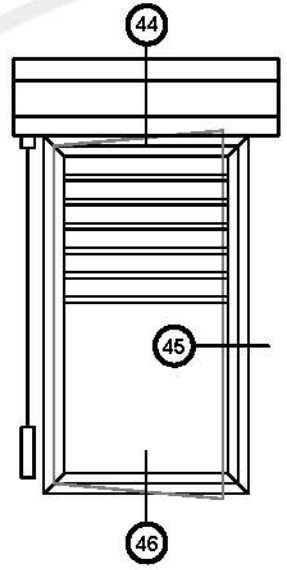
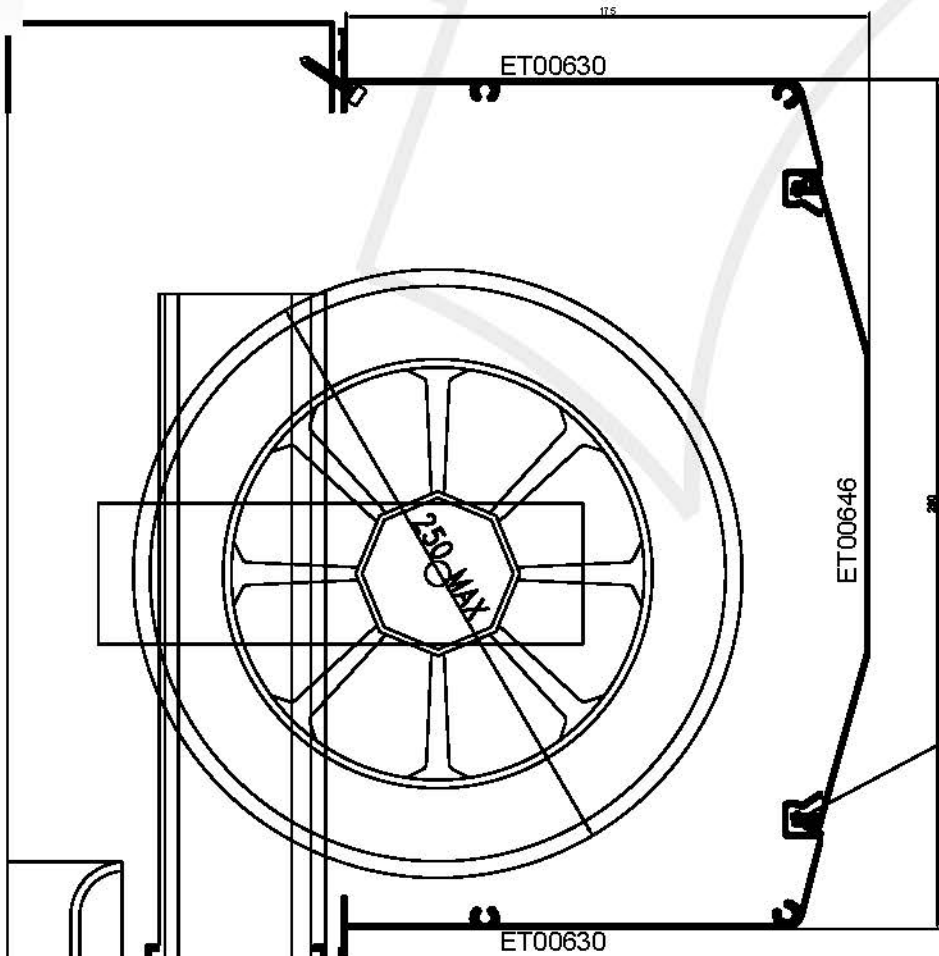


SEZIONE 42

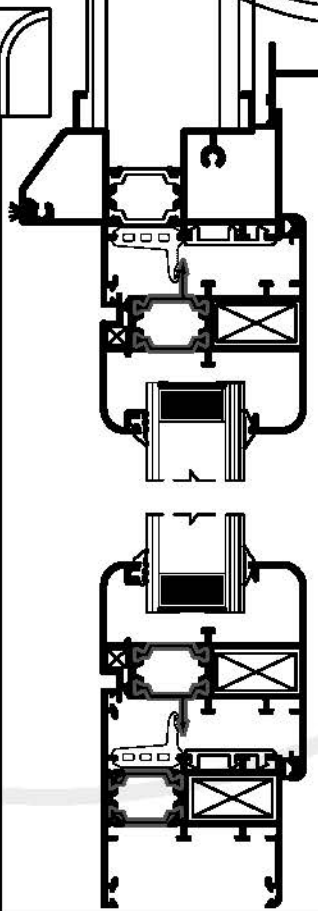


SEZIONE 43



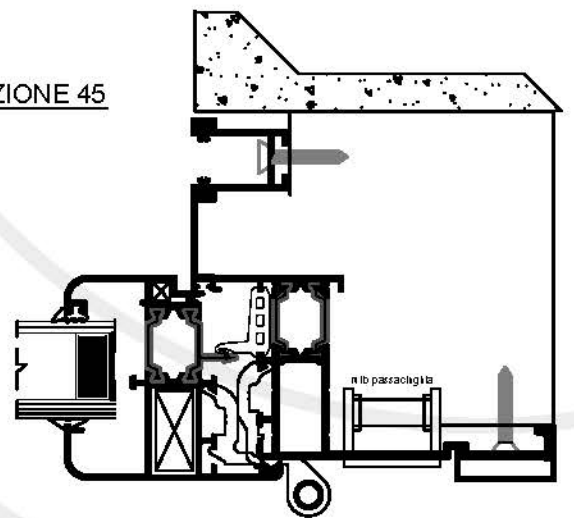


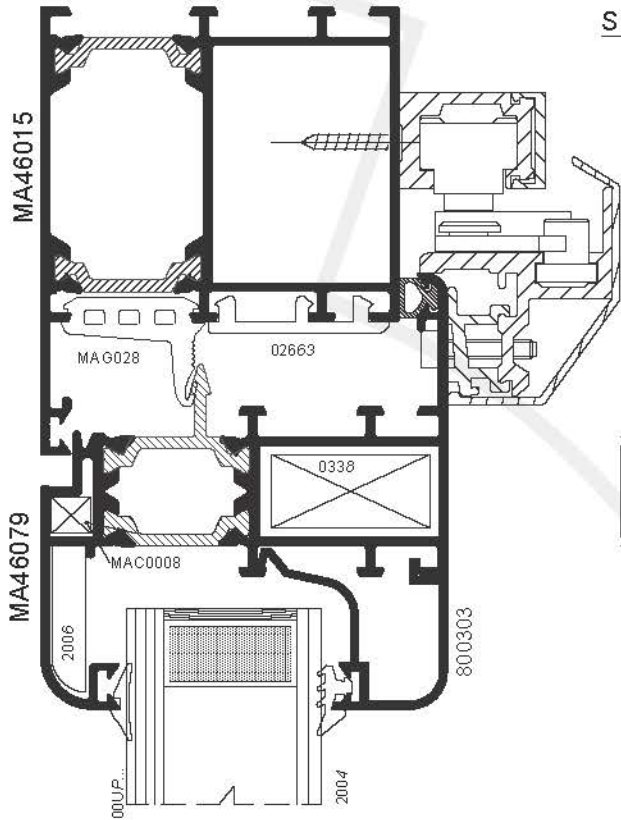
SEZIONE 44



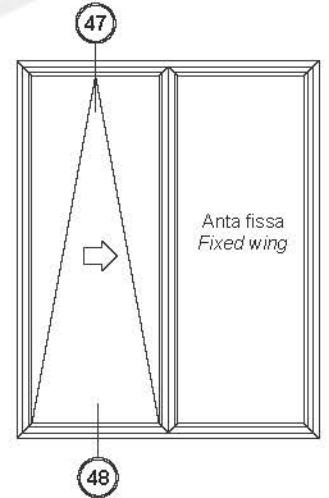
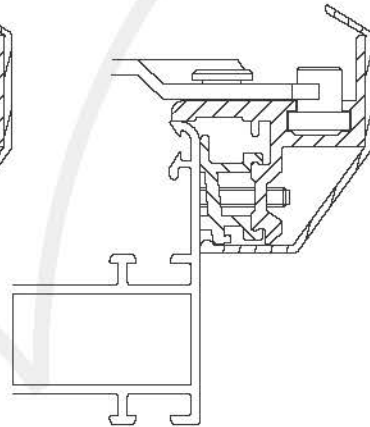
SEZIONE 46

SEZIONE 45

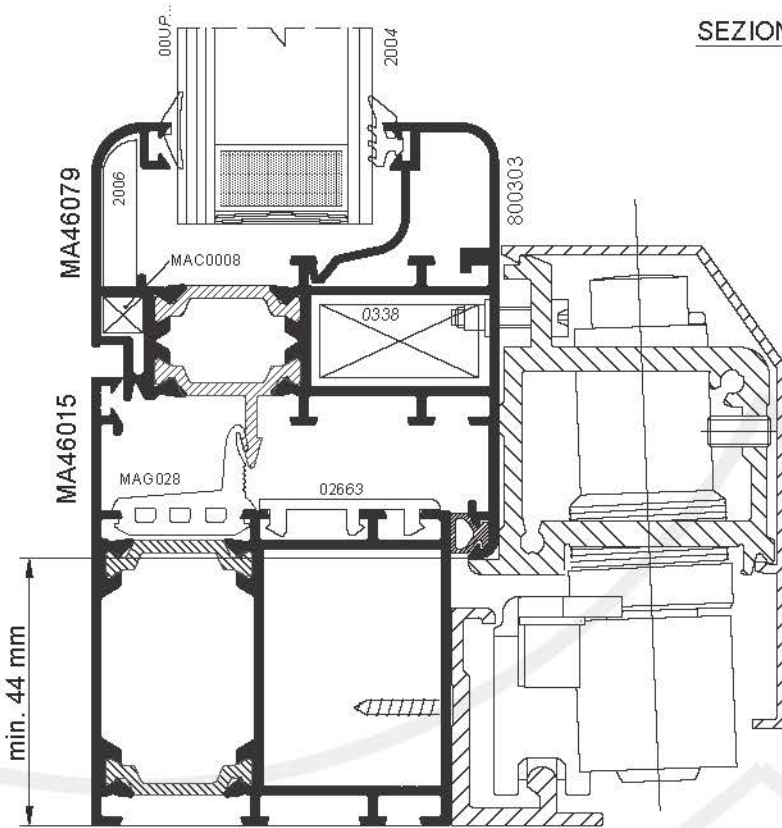




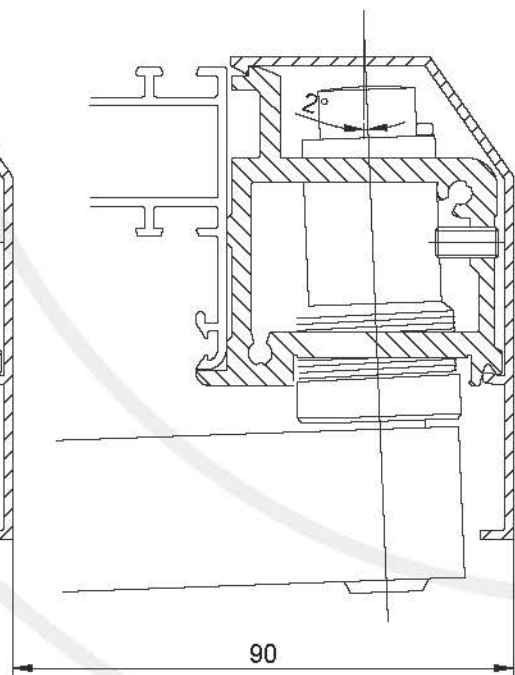
SEZIONE 47



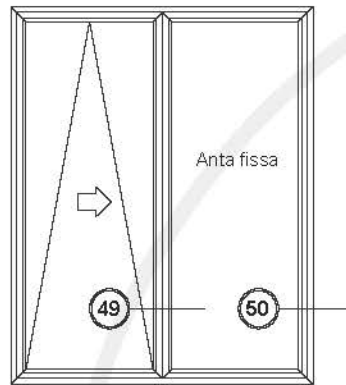
SEZIONE 48



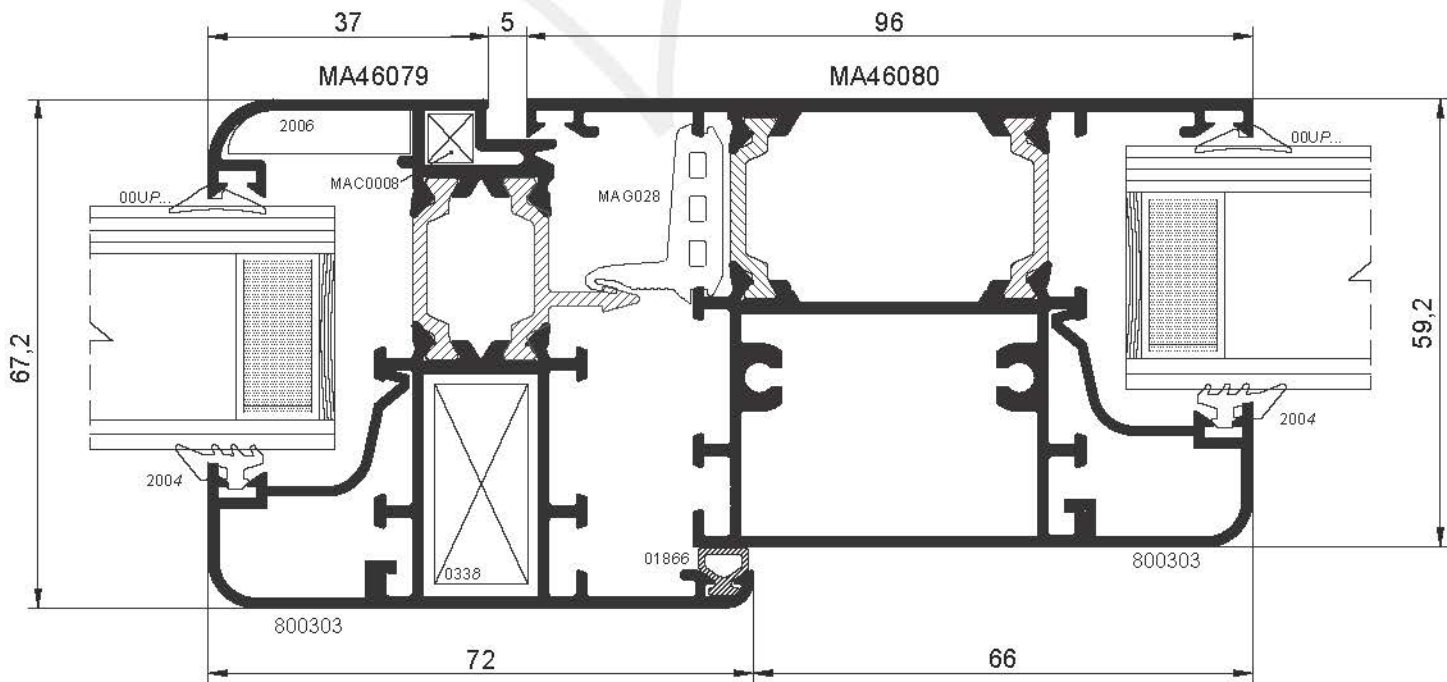
SCALA ADATATA



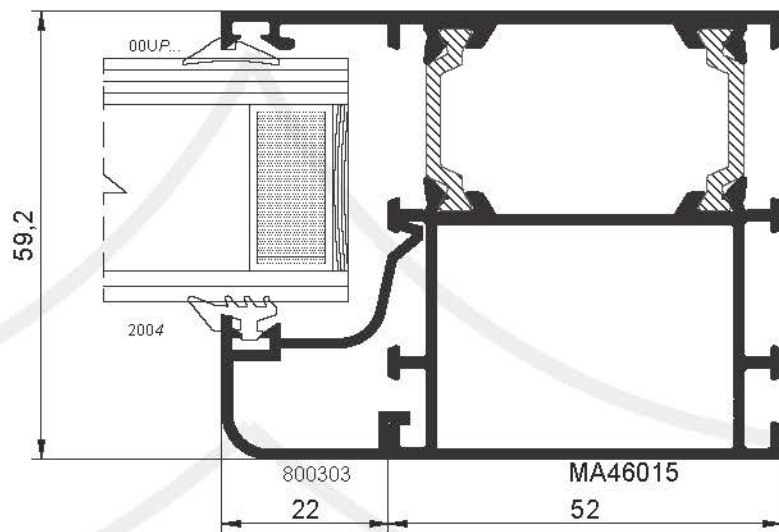
90

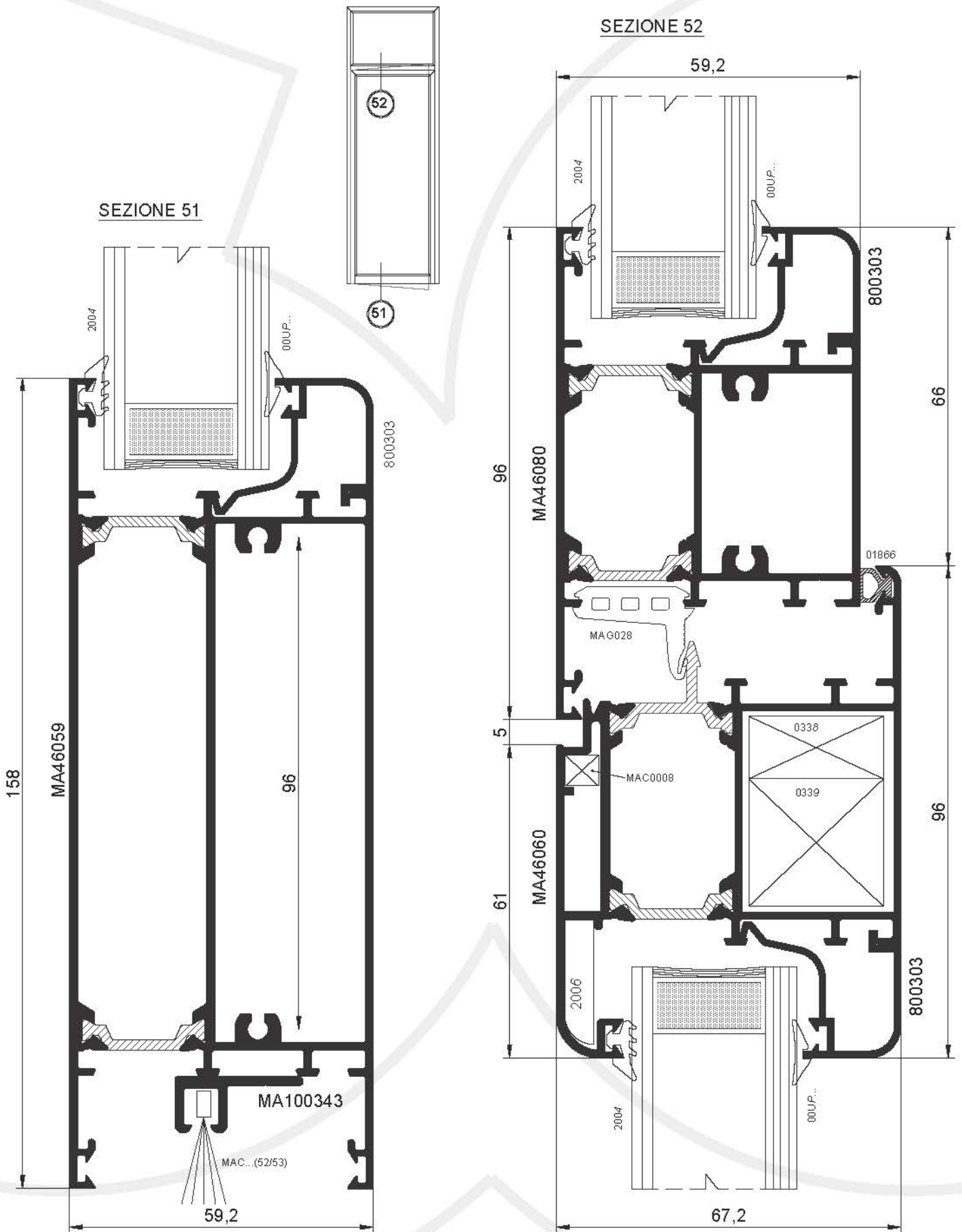


SEZIONE 49



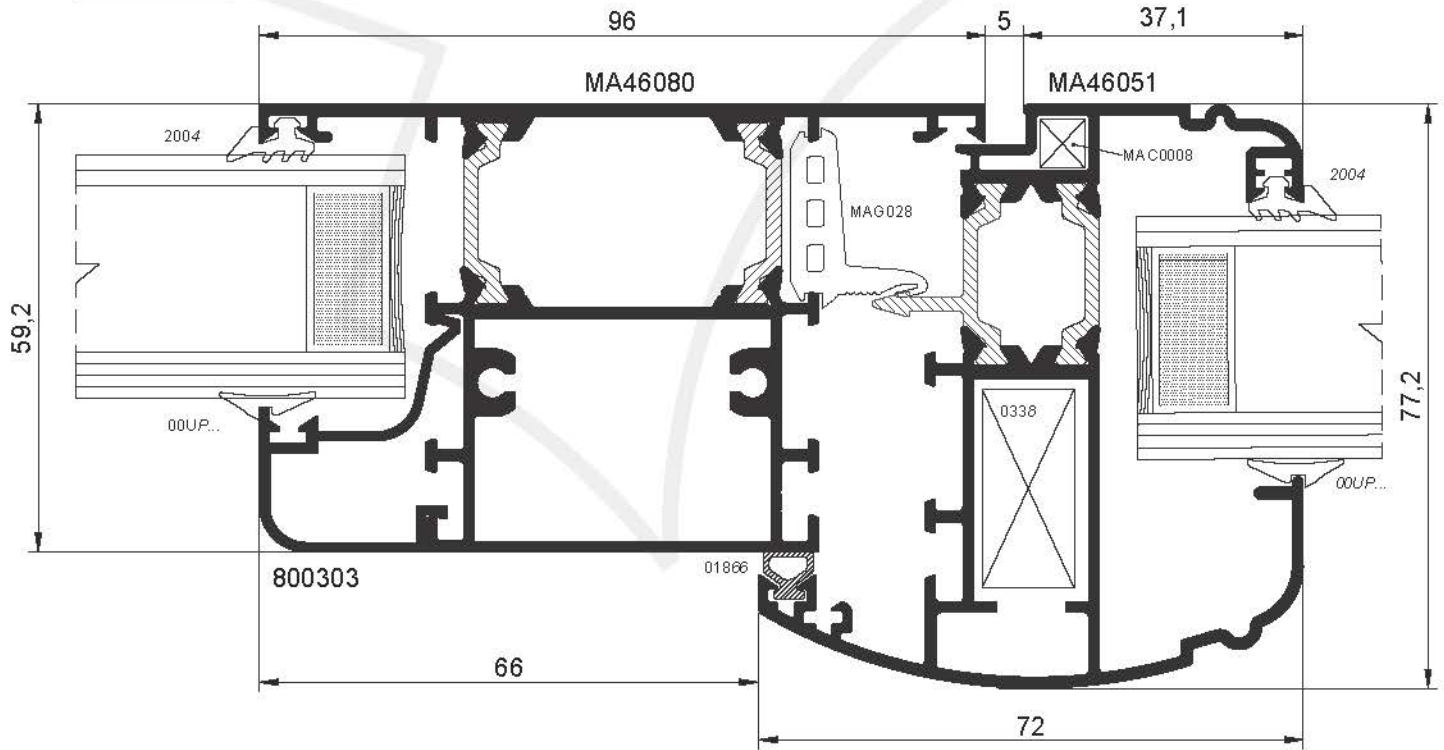
SEZIONE 50



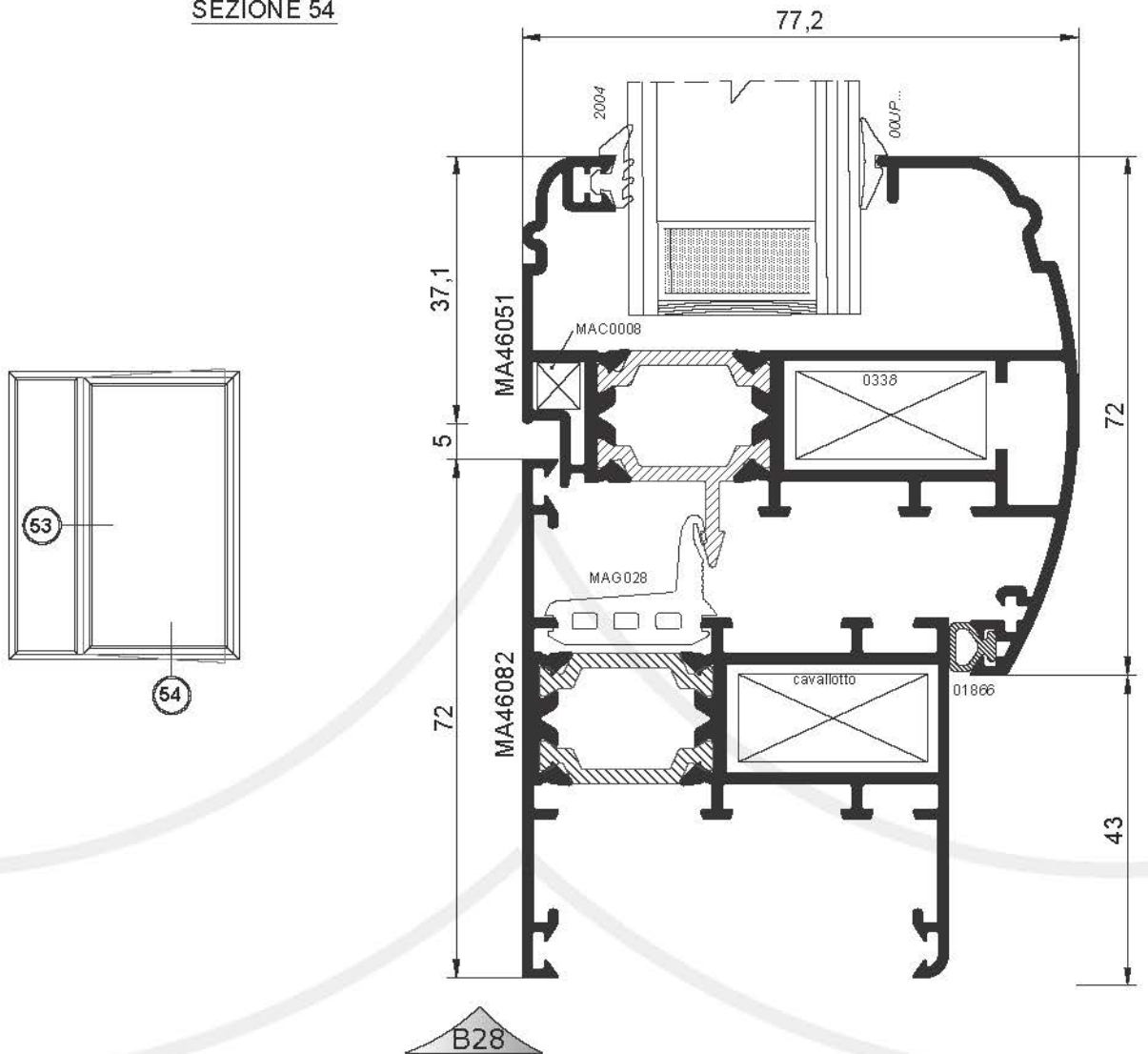


FINESTRA CON FISSO LATERALE
 - SOLUZIONE CON TELAIO INFERIORE BANCALE -

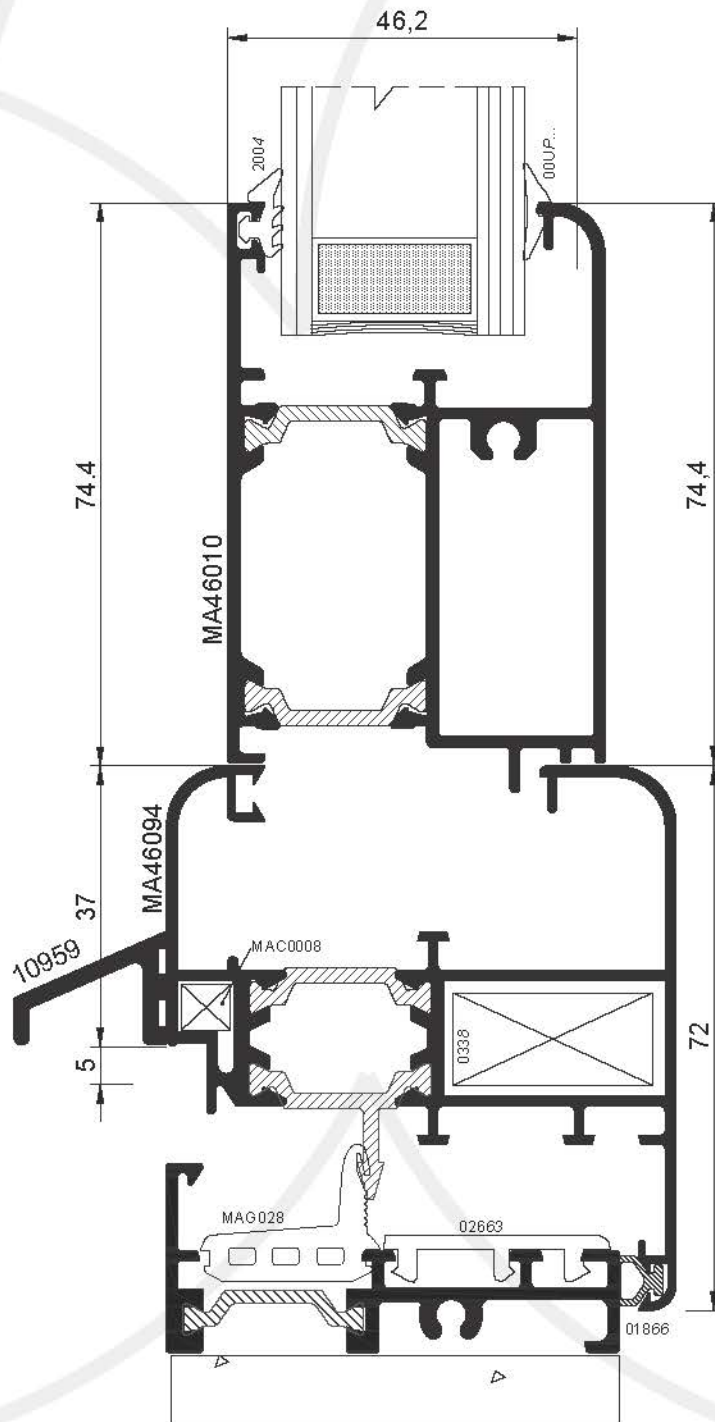
SEZIONE 53

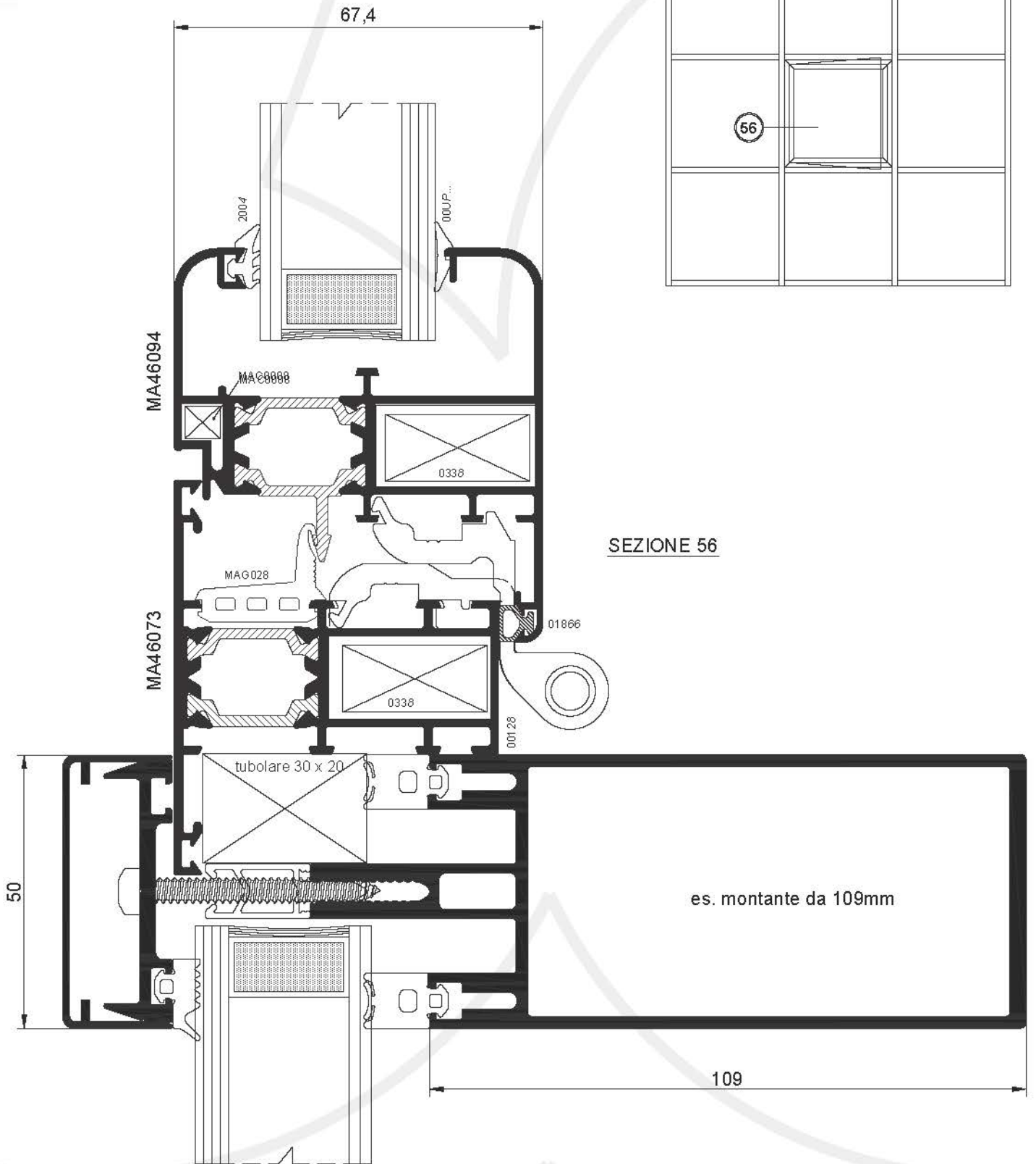


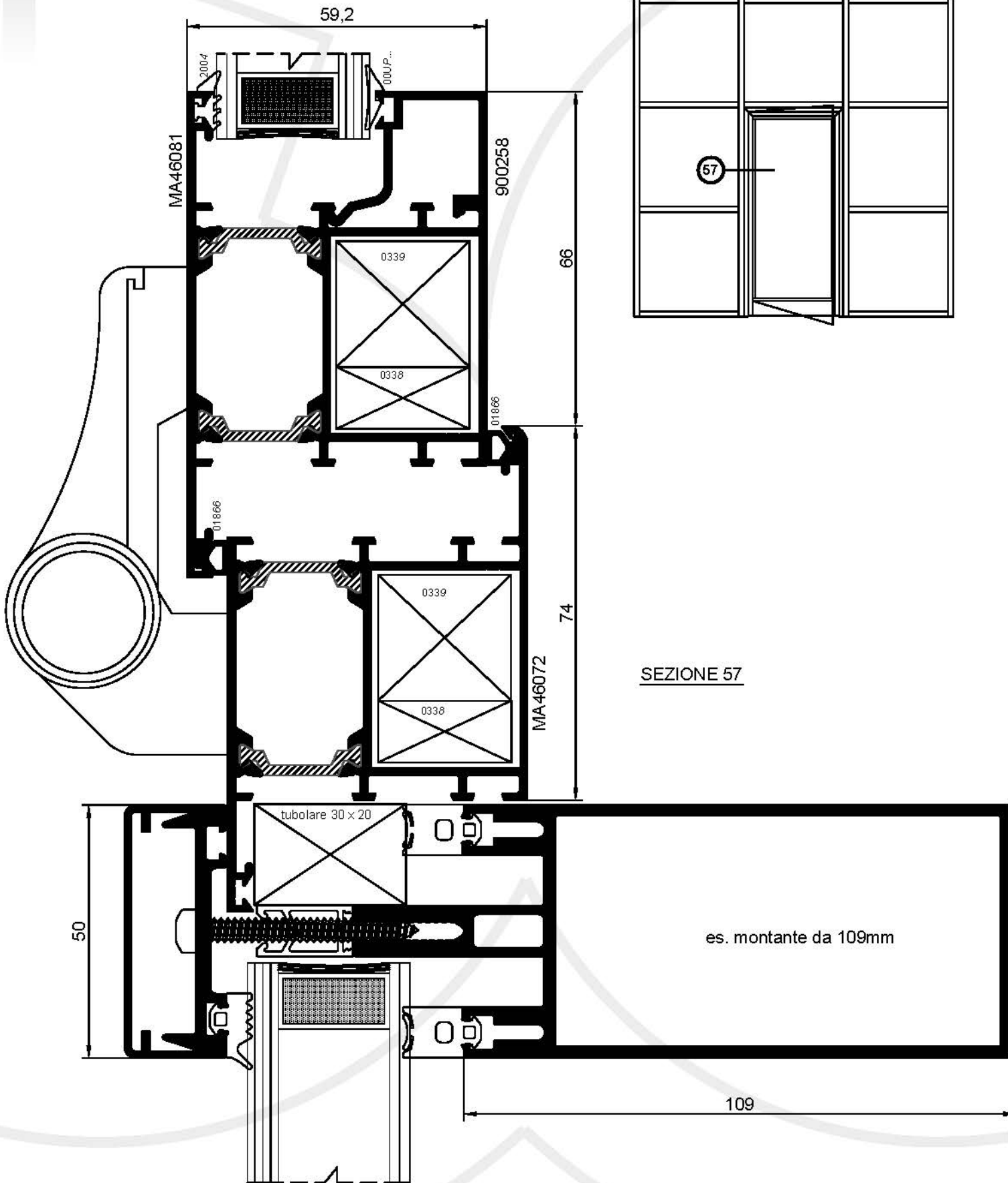
SEZIONE 54



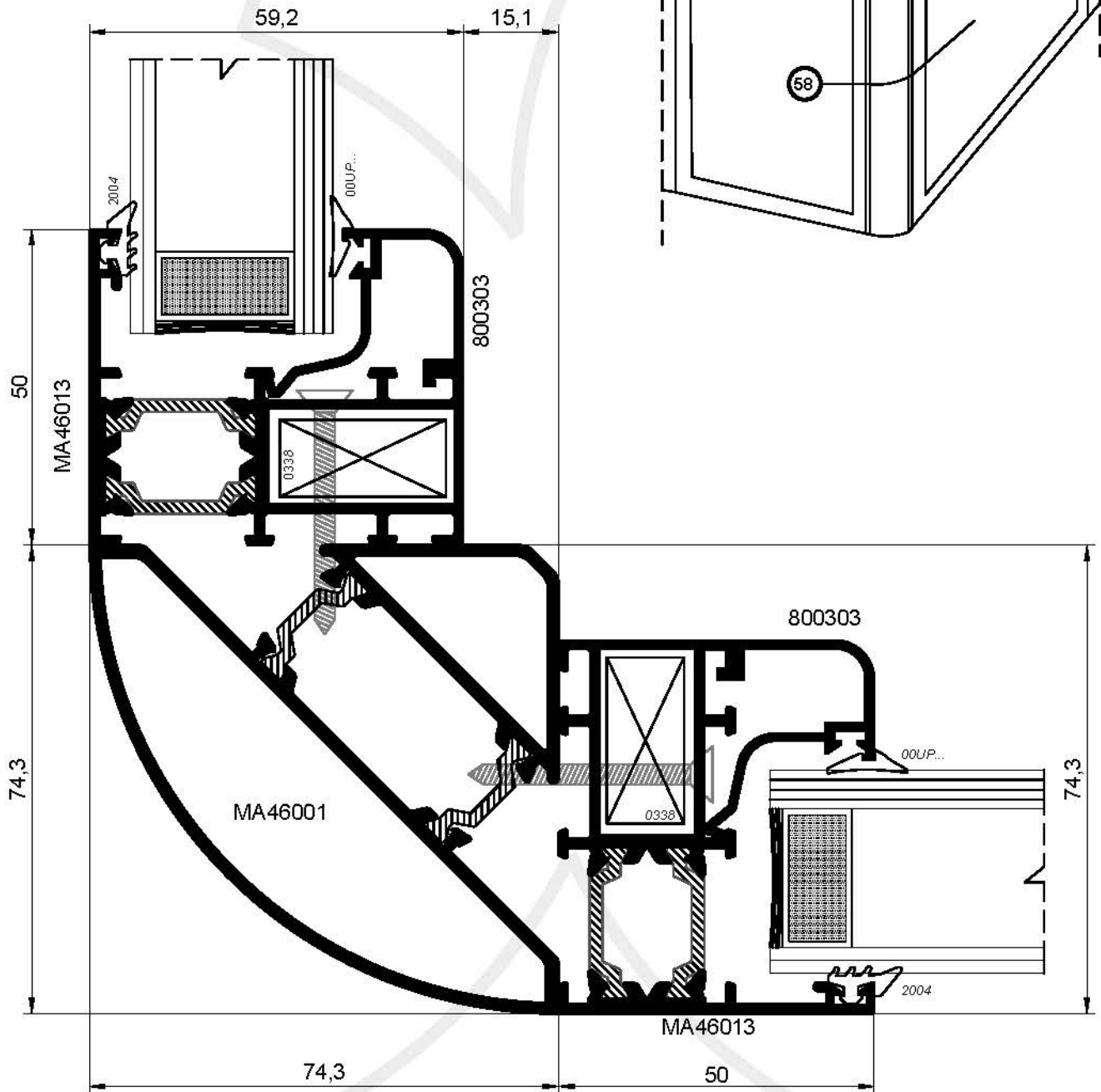
SEZIONE 55

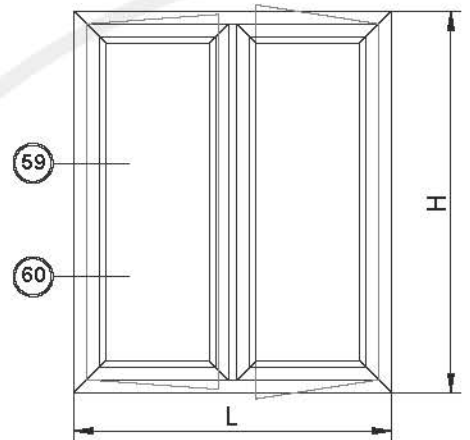




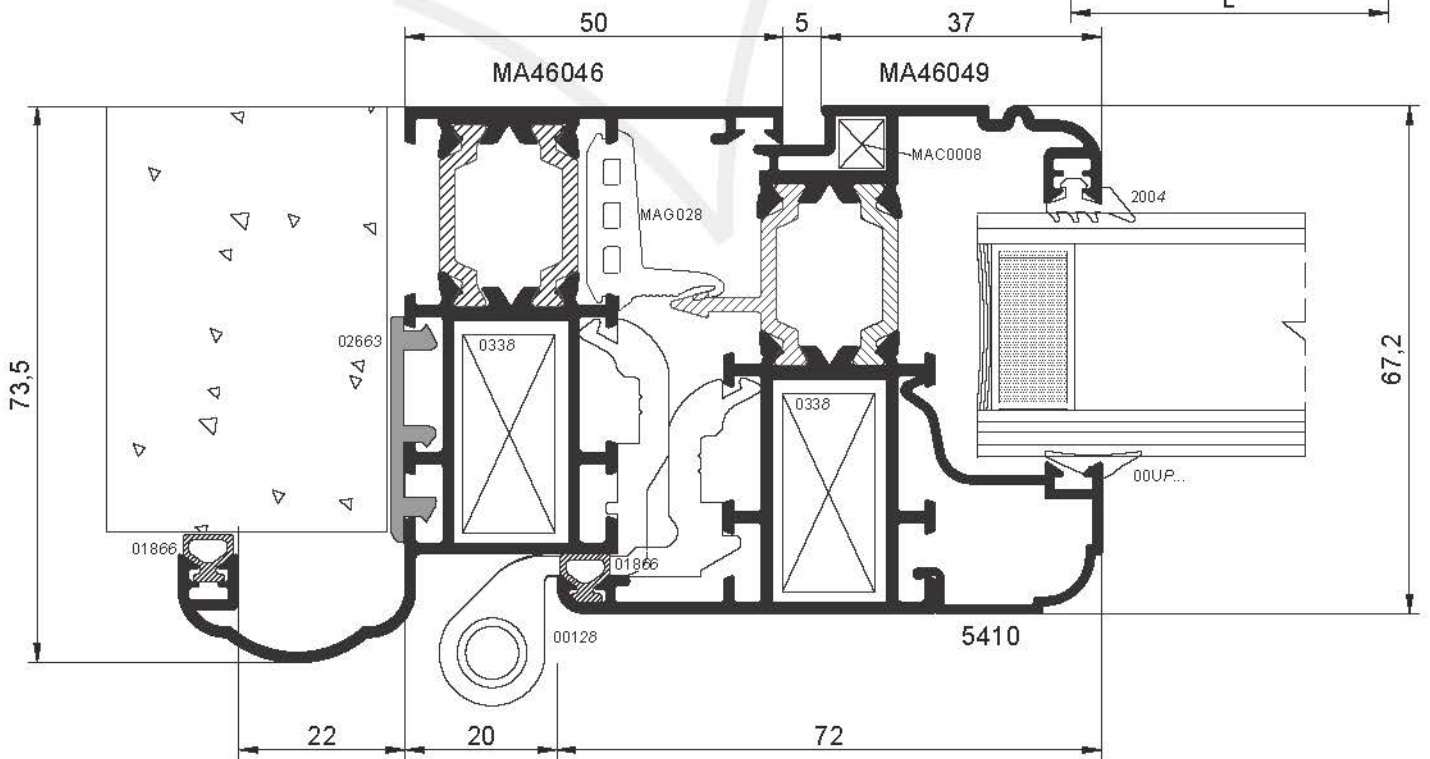


SEZIONE 58

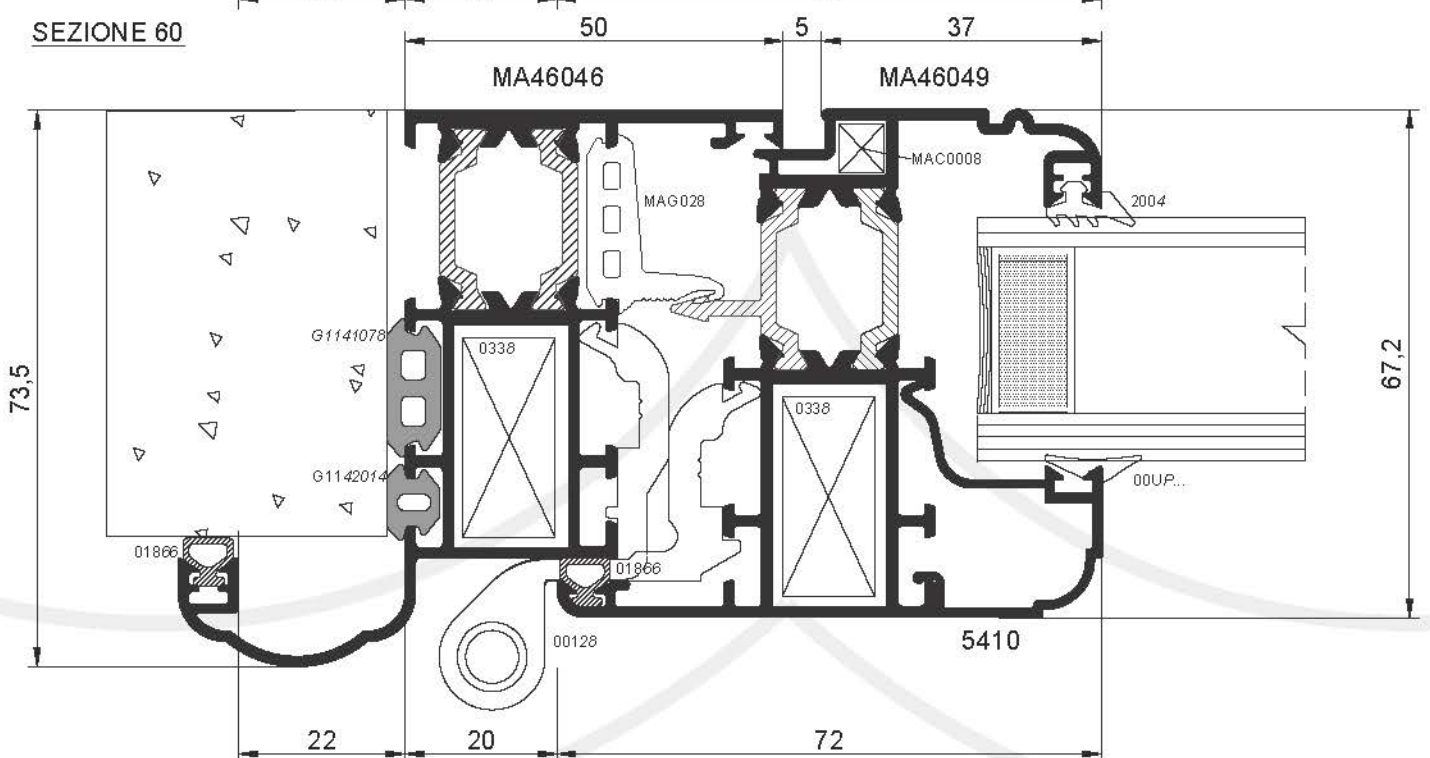




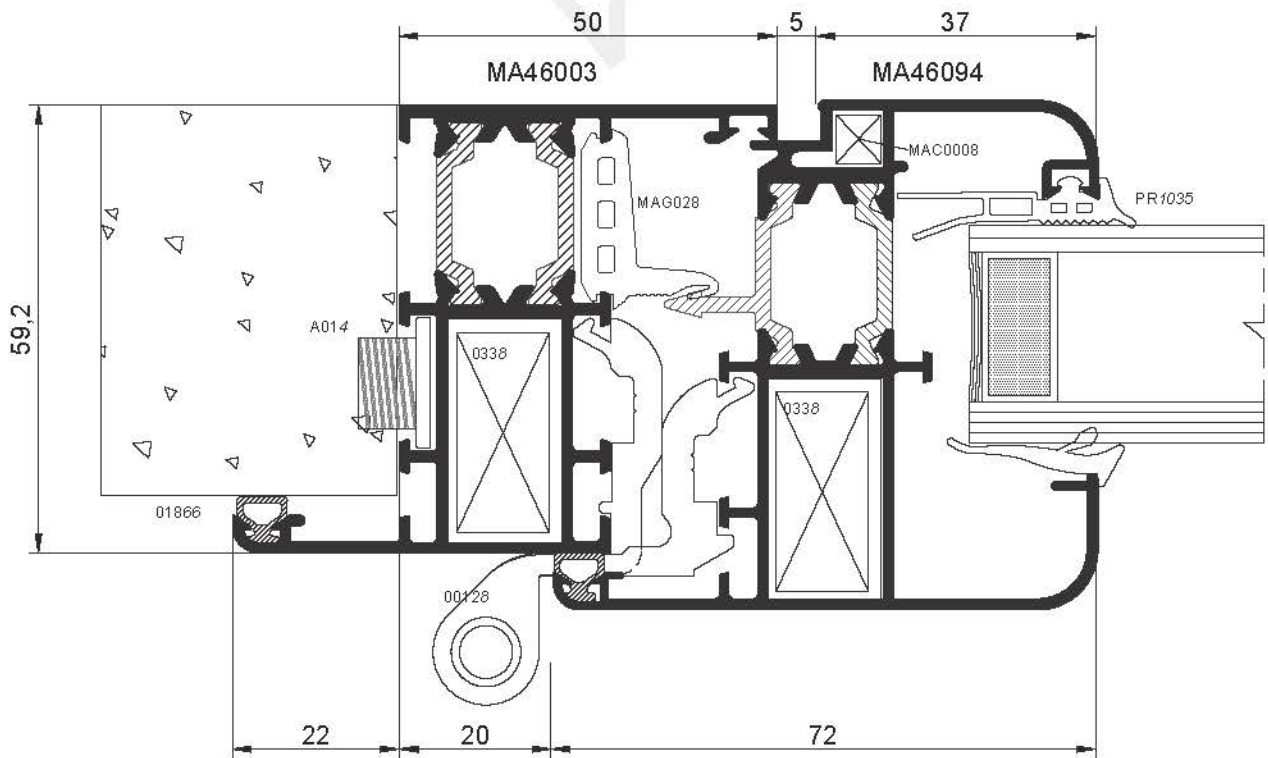
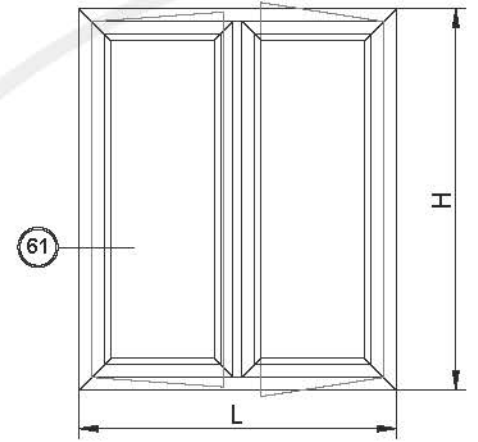
SEZIONE 59

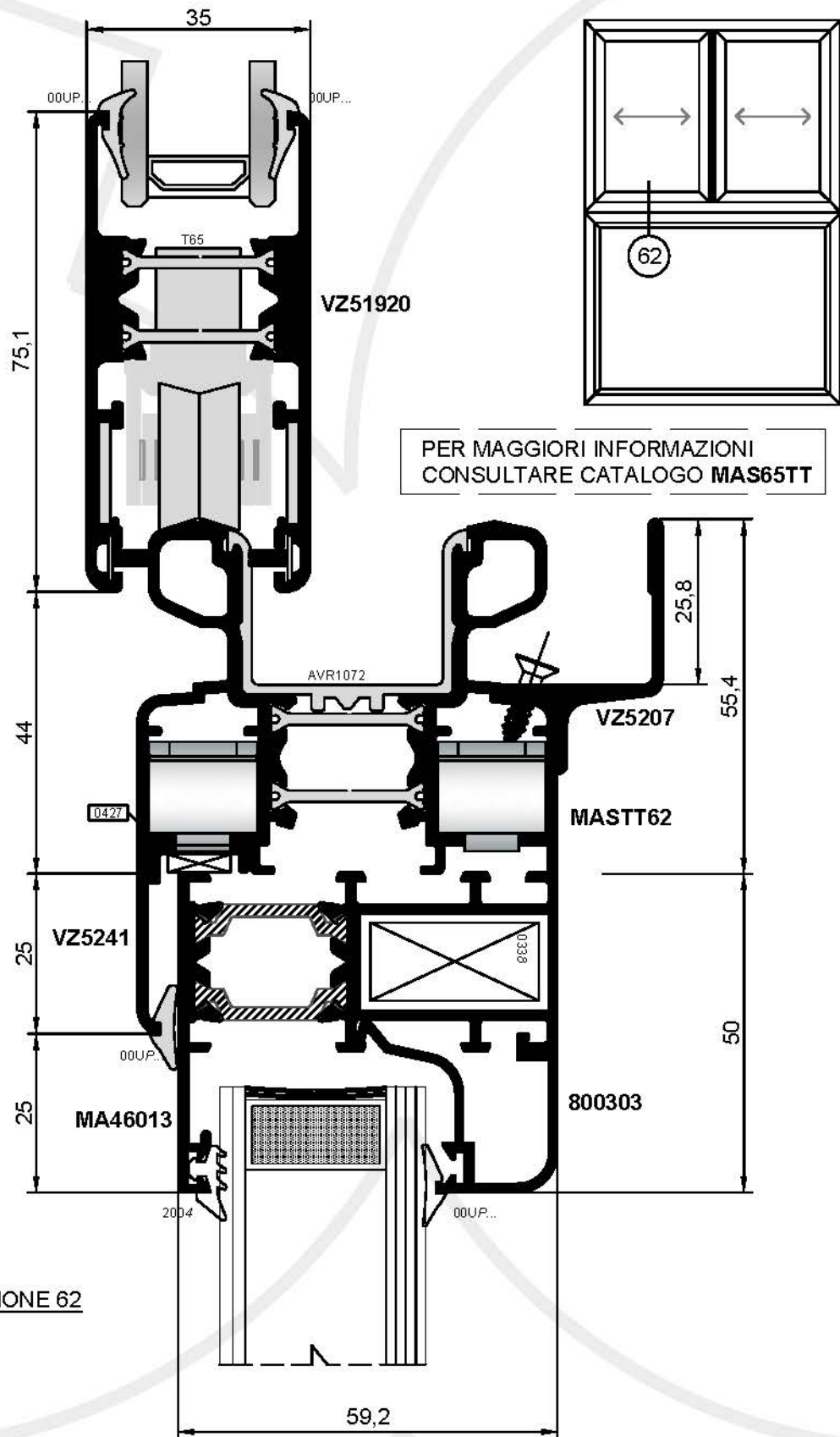


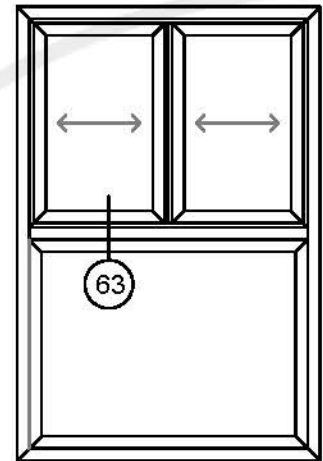
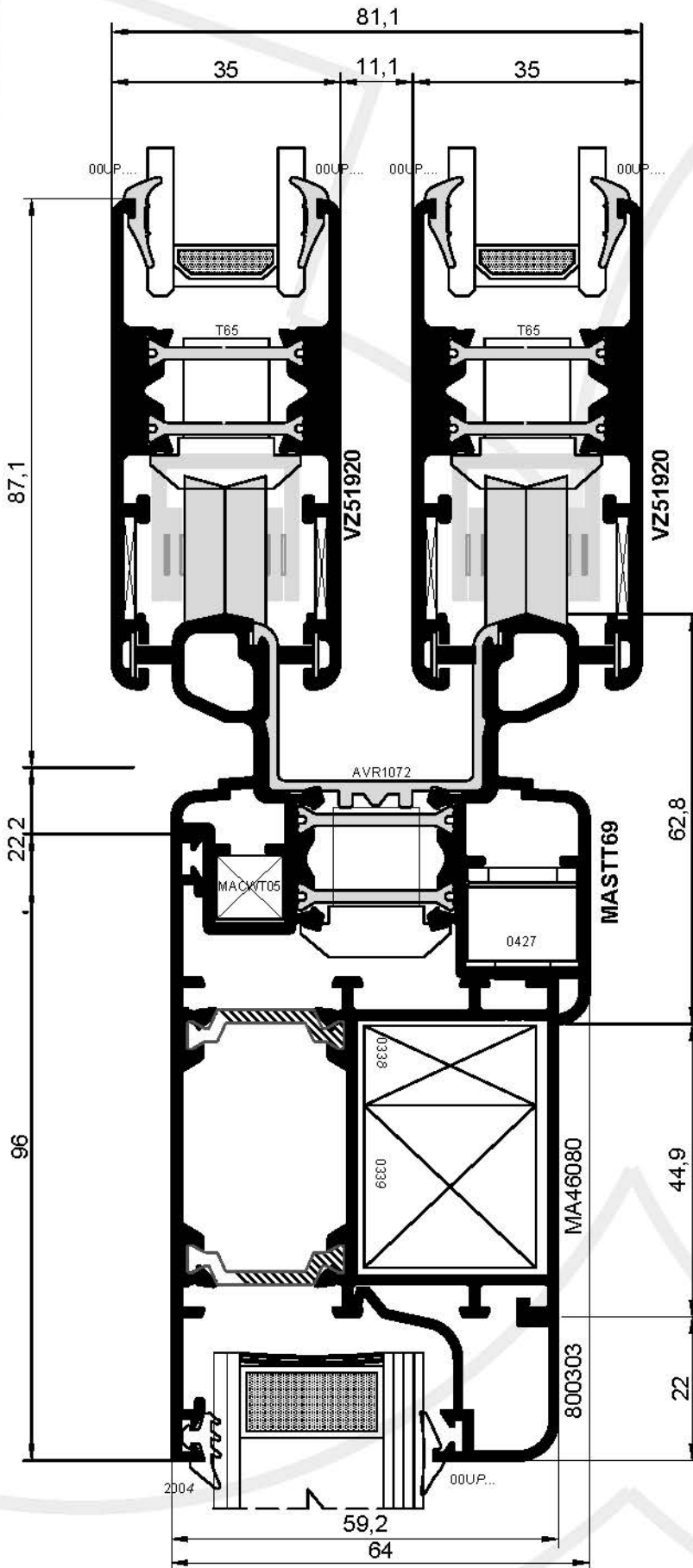
SEZIONE 60



SEZIONE 61



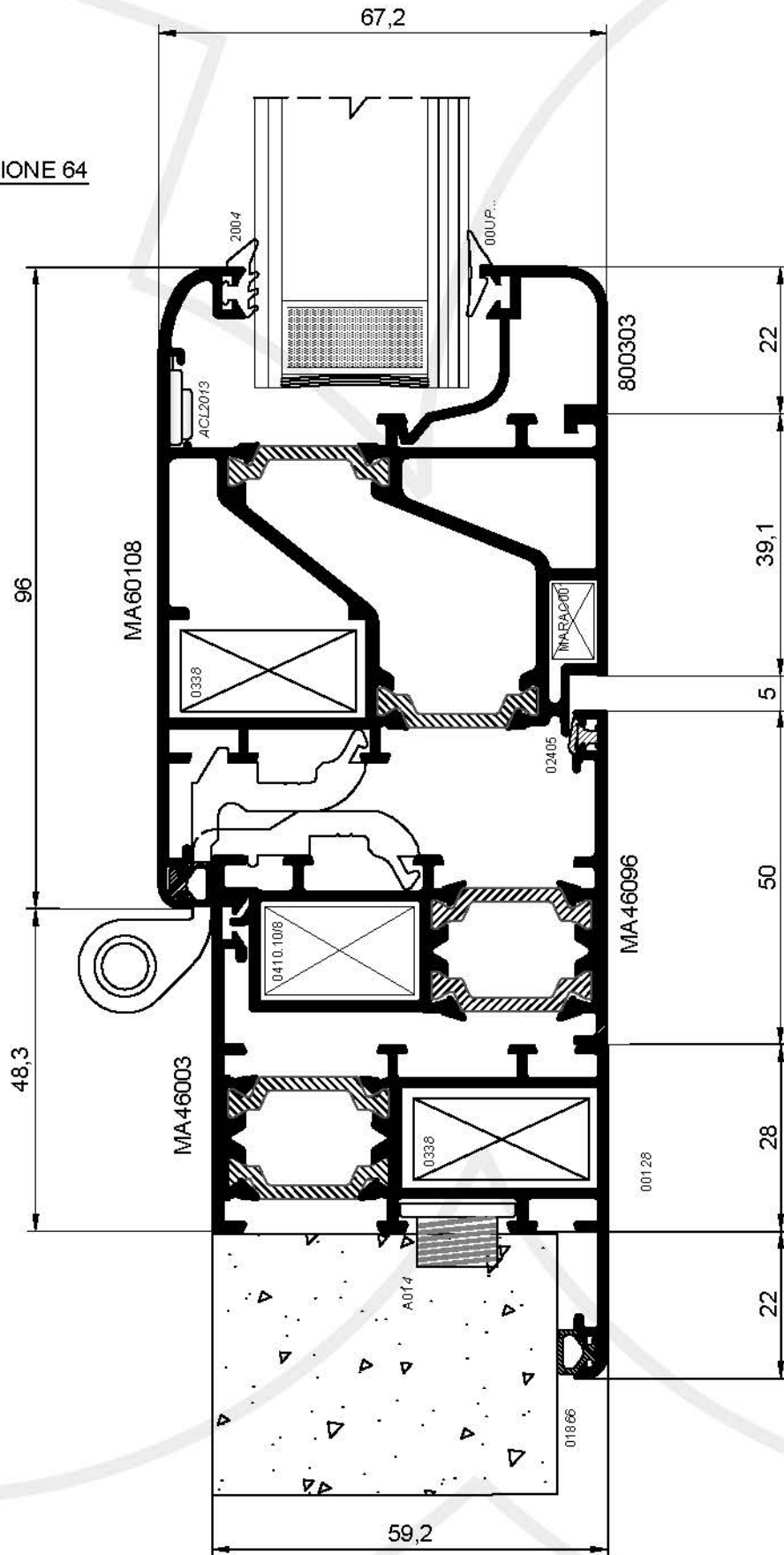




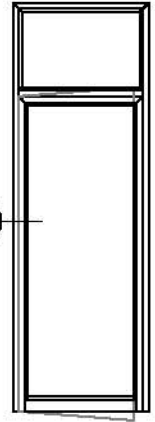
PER MAGGIORI INFORMAZIONI
 CONSULTARE CATALOGO MAS65TT

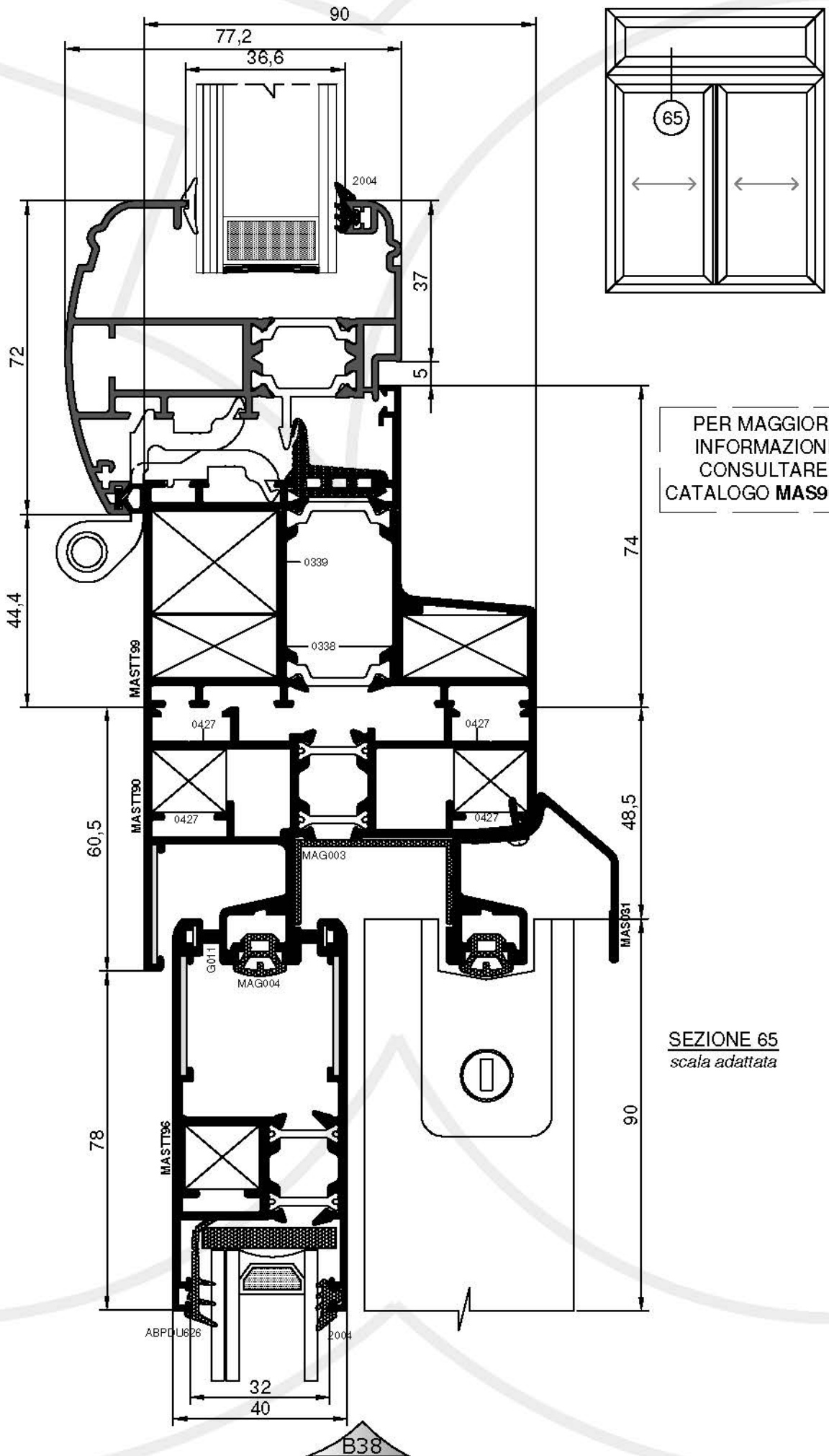
SEZIONE 63

SEZIONE 64



64

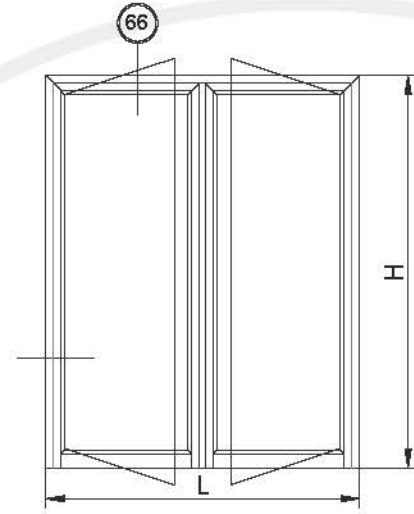
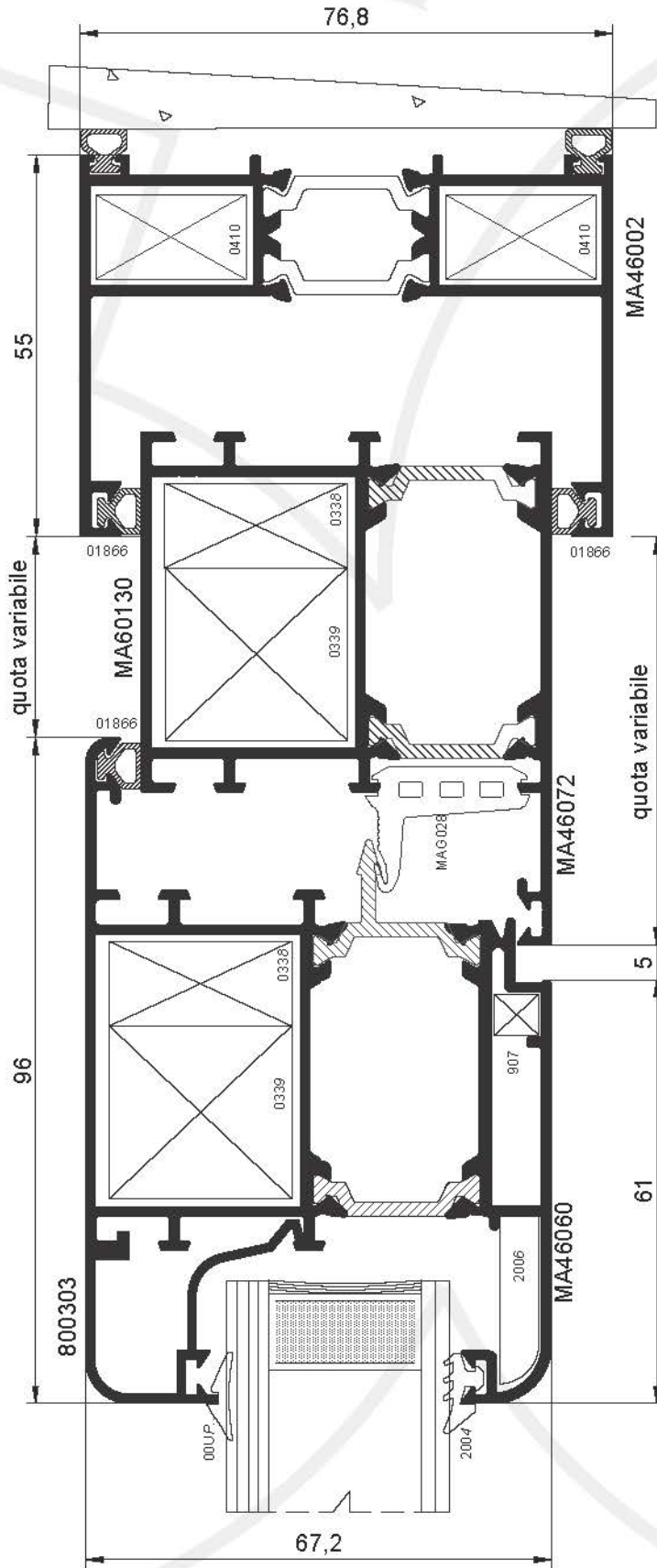




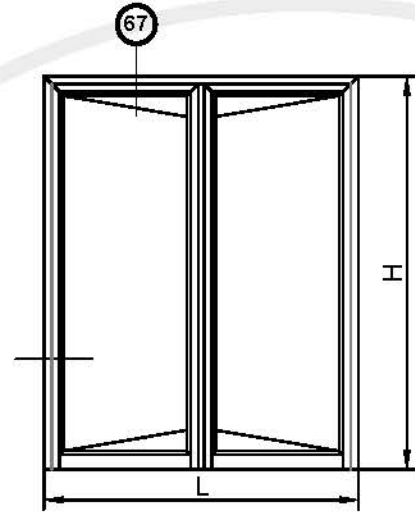
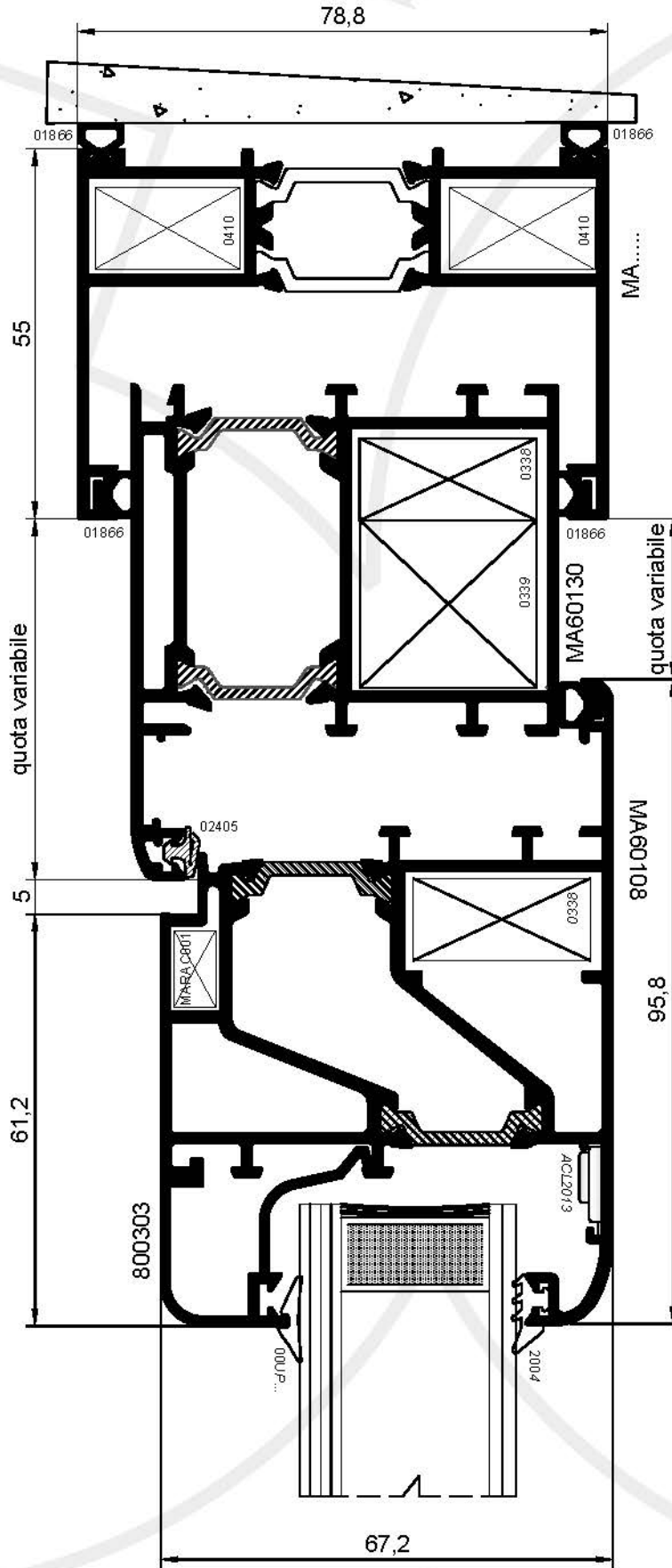
PER MAGGIORI
INFORMAZIONI
CONSULTARE
CATALOGO MAS90TT

SEZIONE 65
scala adattata

SEZIONE 66

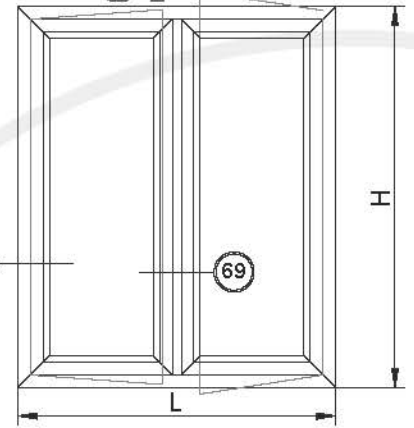


SEZIONE 67

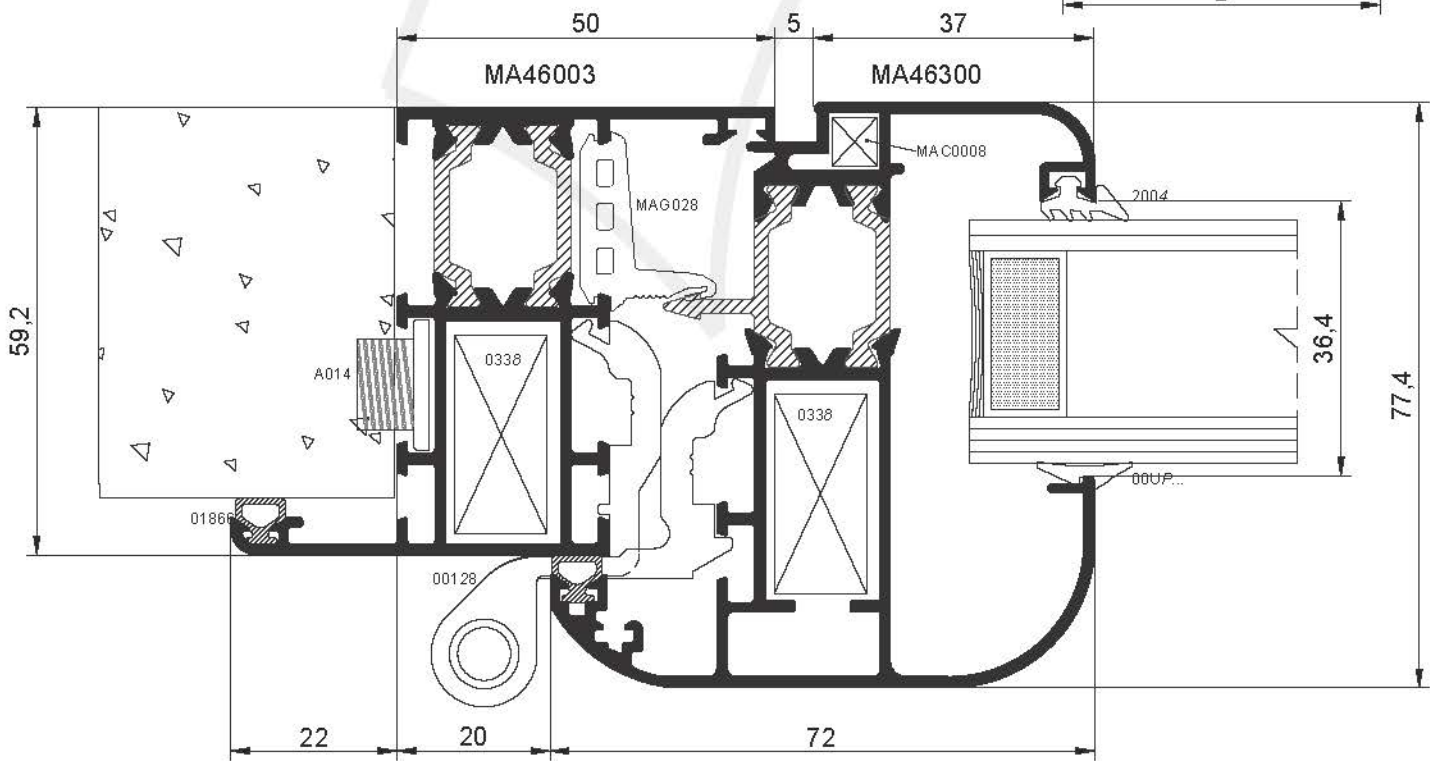


FINESTRA O PORTAFINESTRA A DUE ANTE
 - LINEA LISCIA CON VETRO AD INFILARE -

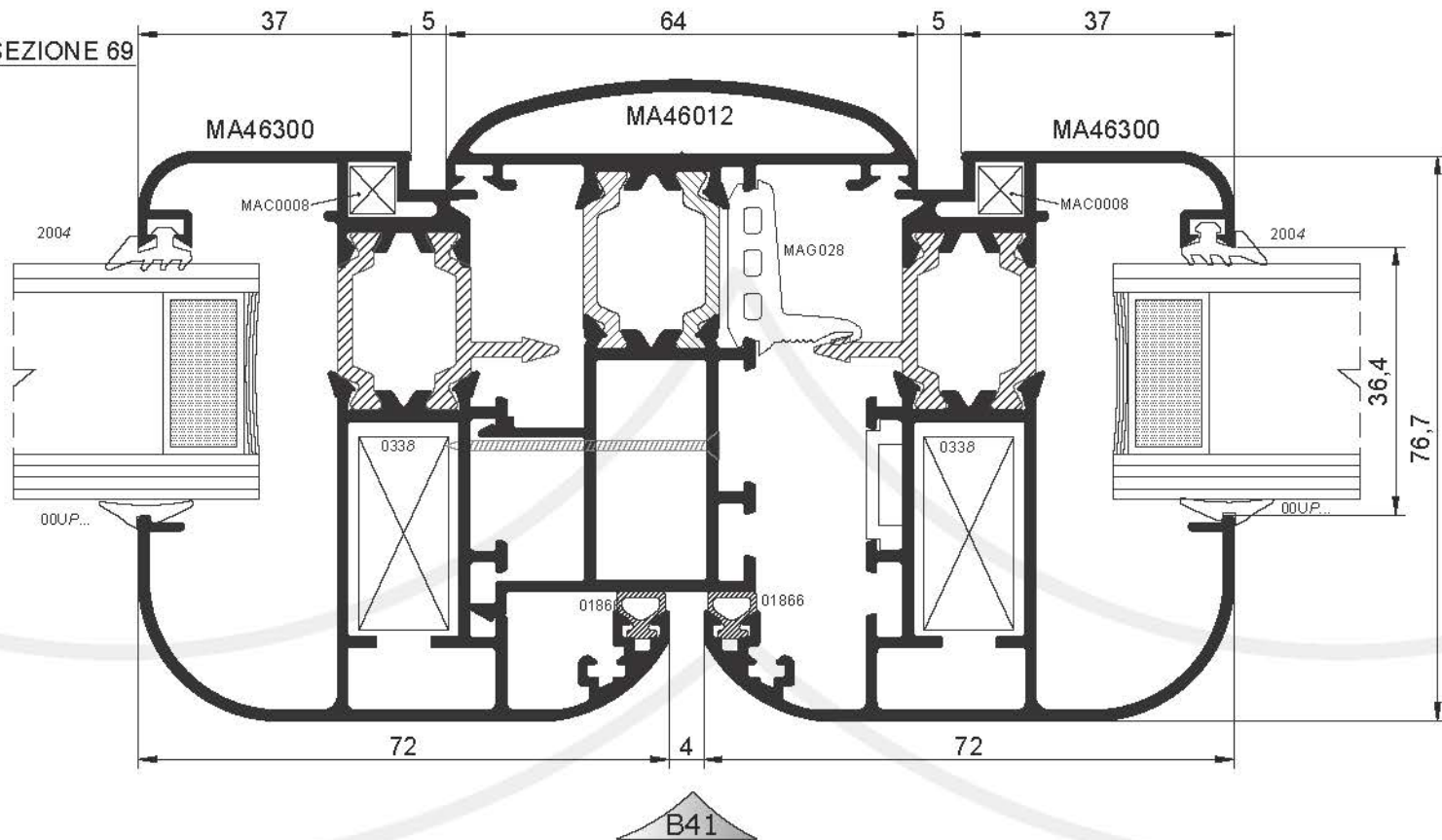
R60TT



SEZIONE 68

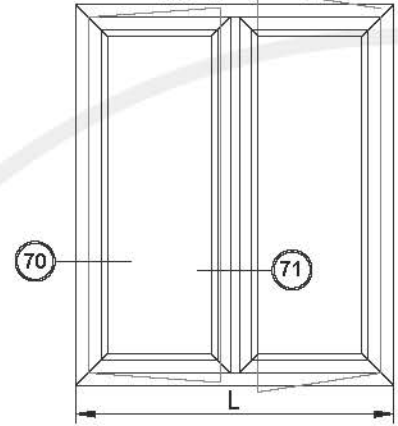


SEZIONE 69

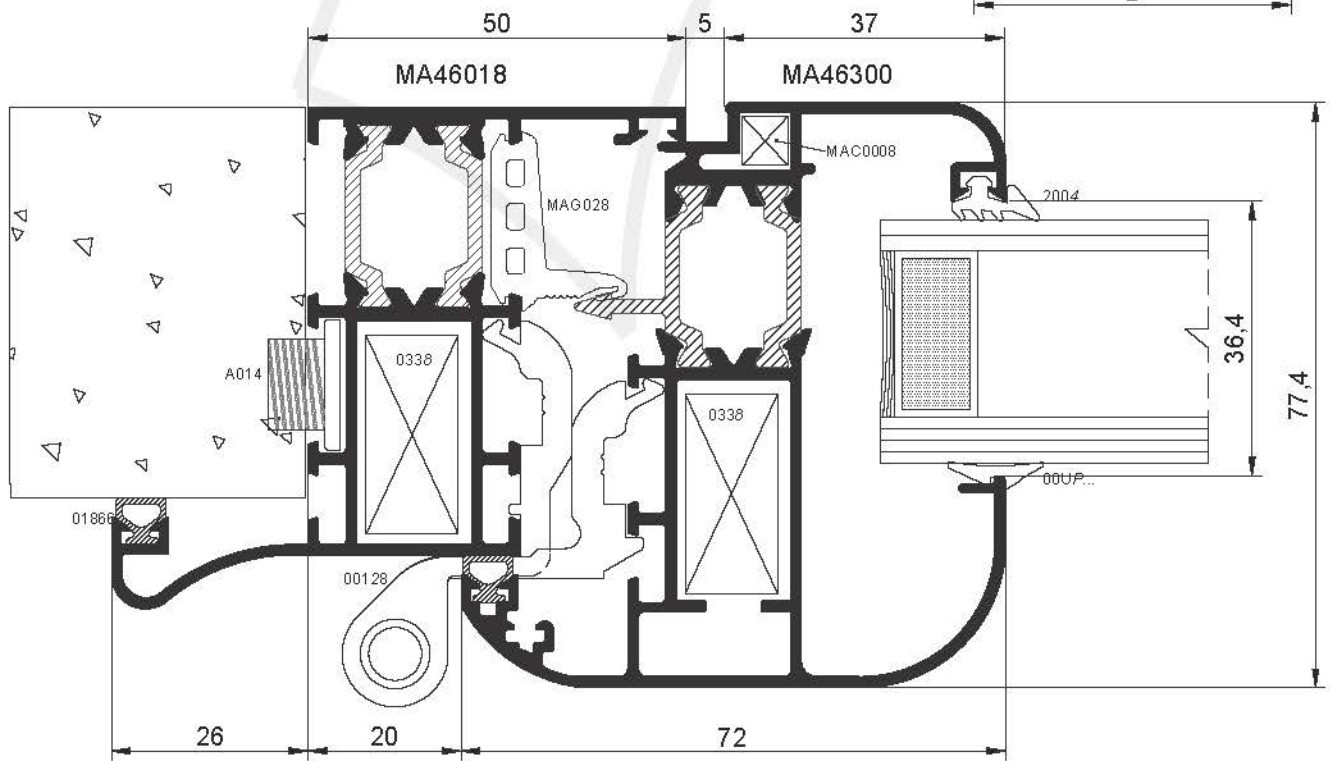


FINESTRA O PORTAFINESTRA A DUE ANTE
 - LINEA LISCIA CON VETRO AD INFILARE -

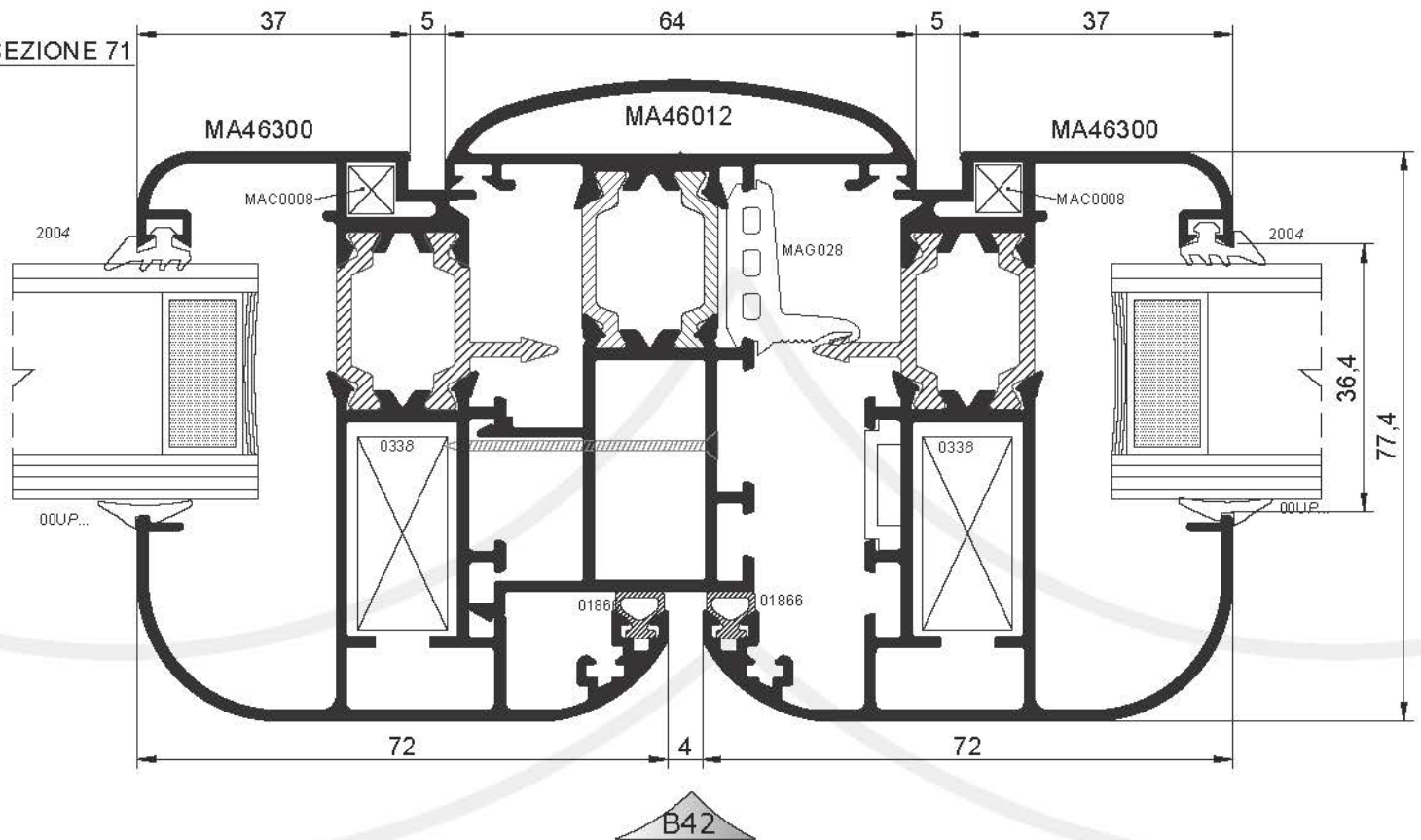
R60TT



SEZIONE 70



SEZIONE 71

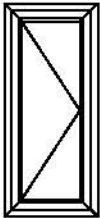
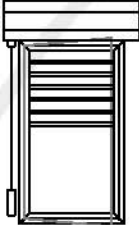
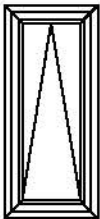
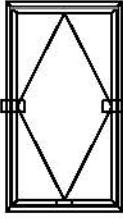
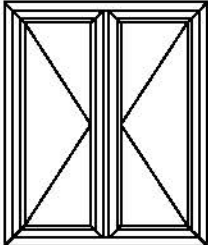
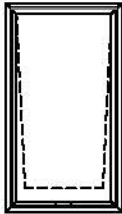
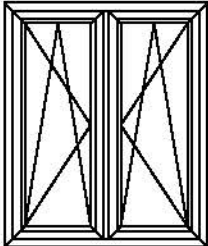

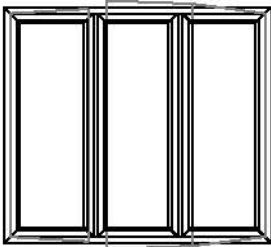
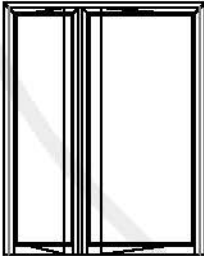
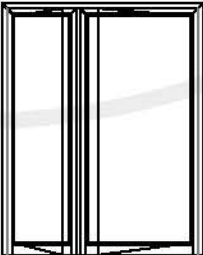



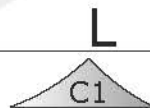
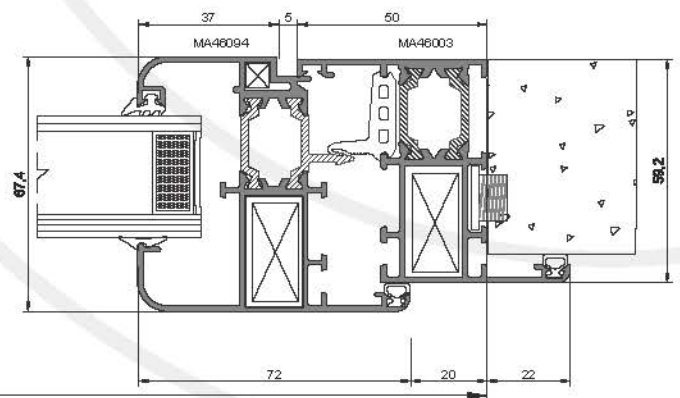
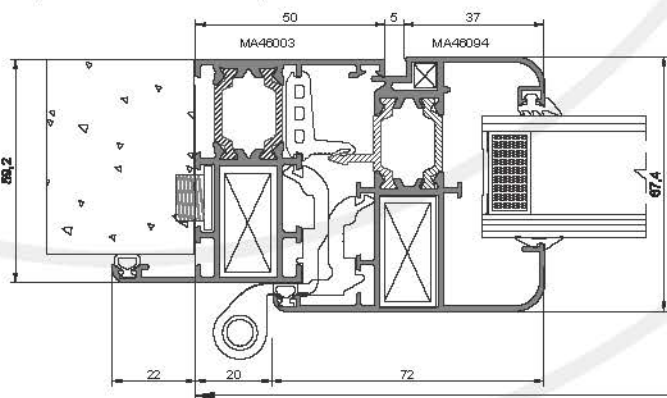
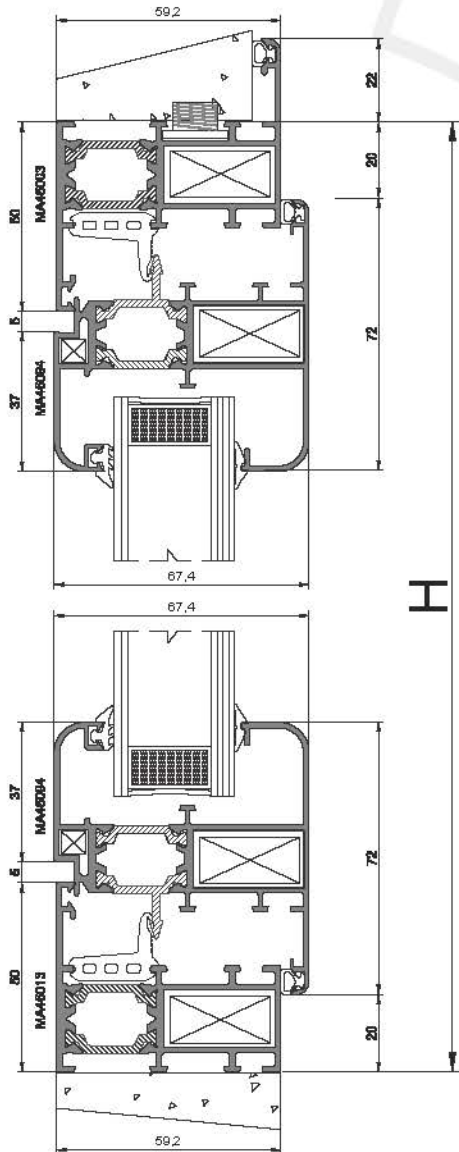
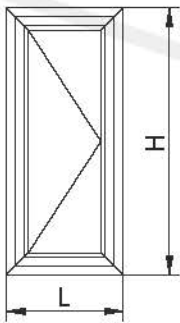


MAR60TT

C

LISTE DI TAGLIO

TIPOLOGIA	DESCRIZIONE	TIPOLOGIA	DESCRIZIONE
	<p>Finestra 1 ante (apertura interna)</p>		<p>Finestra monoblocco (apertura interna)</p>
	<p>Finestra a wasistas (apertura interna)</p>		<p>Finestra a bilico (apertura esterna)</p>
	<p>Finestra a 2 ante (apertura interna)</p>		<p>Finestra a sporgere (apertura esterna)</p>
	<p>Finestra a 2 ante con ribalta (apertura interna)</p>		<p>Porta</p>
	<p>Finestra a 3 ante (apertura interna)</p>		<p>Finestra a 2 ante asimmetriche (apertura interna)</p>
	<p>Porta a 2 ante (apertura esterna)</p>		<p>Porta (apertura esterna)</p>



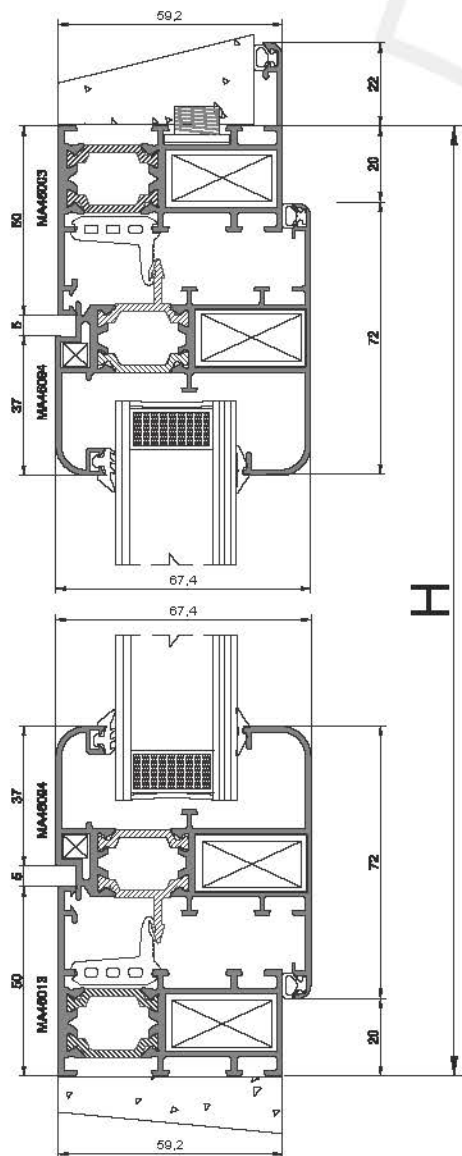
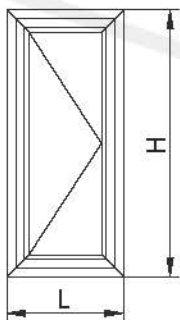
LISTA DI TAGLIO

	CODICE	DIS.	QUOTA	SCHEMA	H/L
2 PZ	MA46003		H + 44		H
1 PZ	MA46003		L + 44		L
1 PZ	MA46013		L		L
2 PZ	MA46094		L - 40		L
2 PZ	MA46094		H - 40		H

N.B. Le formule di taglio sono calcolate dalle quote teoriche dei profili grezzi. E' opportuno verificare con piccoli pezzi eventuali differenze sull'assemblaggio causate dallo spessore della vernice, dalle guarnizioni e dalla ferramenta.

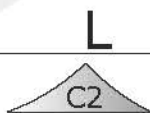
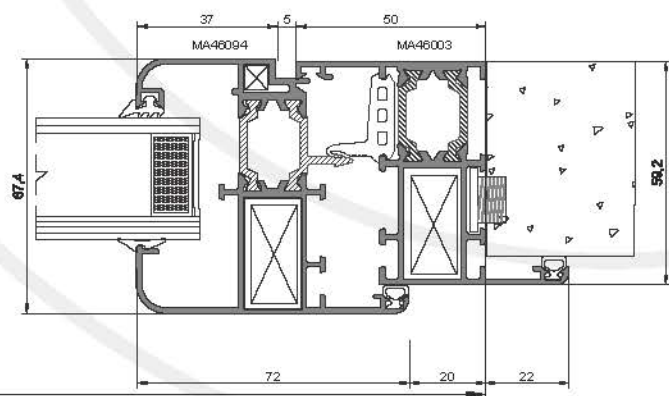
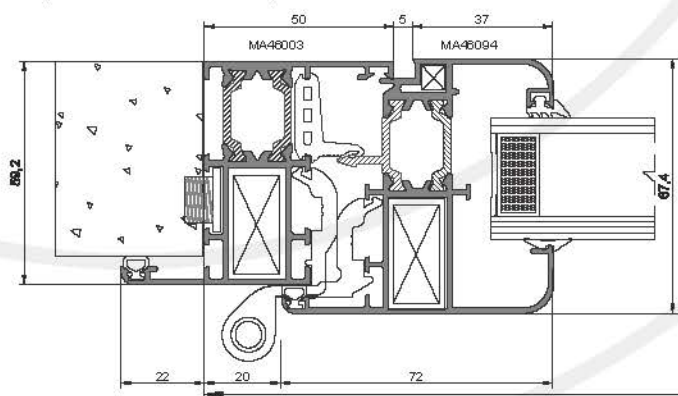
GUARNIZIONI

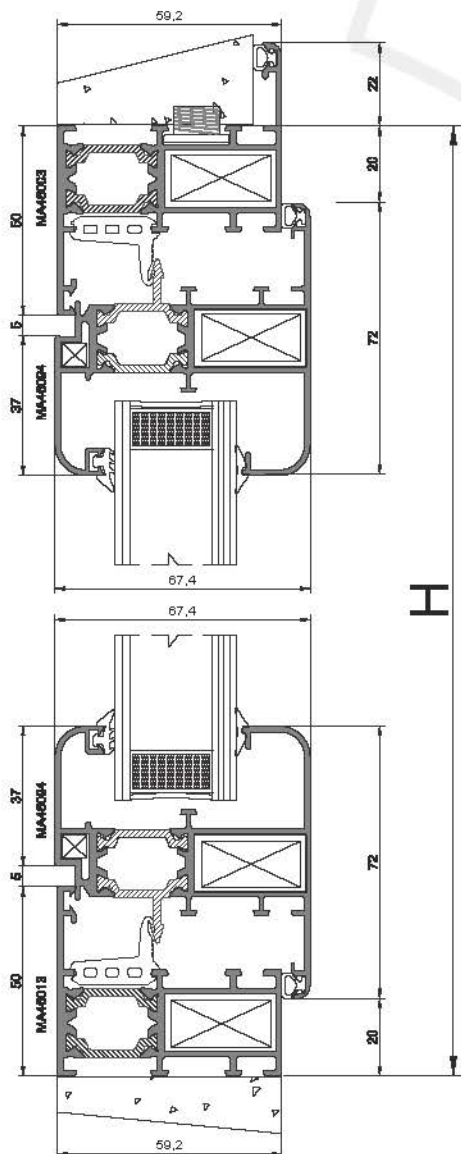
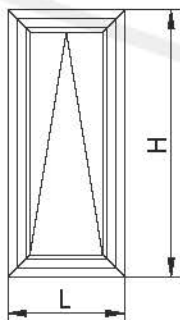
IMMAGINE	CODICE	QUANTITA'
	MAG028	2H+2L
	01866	4H+3L
	2004	2H+2L
	00UP...	2H+2L



ACCESSORI		
SA	SQUADRETTA DI ALLINEAMENTO	10
MAC0008	SQUADRETTA 5X5 A CIANFRINARE	4
PTA	CAPPETTA DI DRENAGGIO	2
00128	CERNIERA	2/3
RC011	SQUADRETTA CARICAVETRO	2
RC022	SPESSORI VETRO	
01317	RISCONTRO DI CHIUSURA	2
02141	COPPIA DI TERMINALI	1
02385010	COPPIA INNESTI CREMONESE	1
0338	COPPIE SQUADRETTA	4
1024...	CREMONESE	1
A014	REGISTRO TELAIO	6

DIMENSIONE VETRI	
$L_v = L - 146$	$H_v = H - 146$





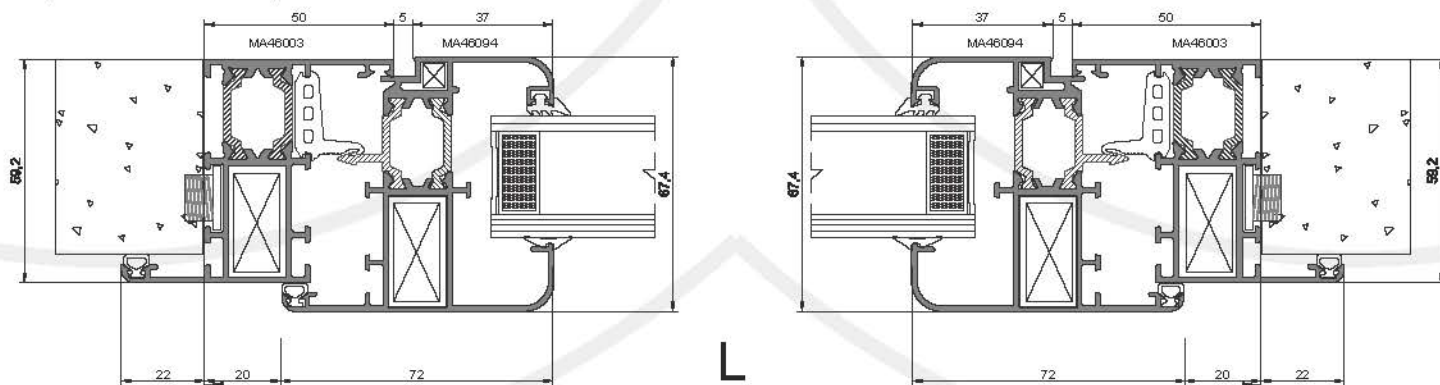
LISTA DI TAGLIO

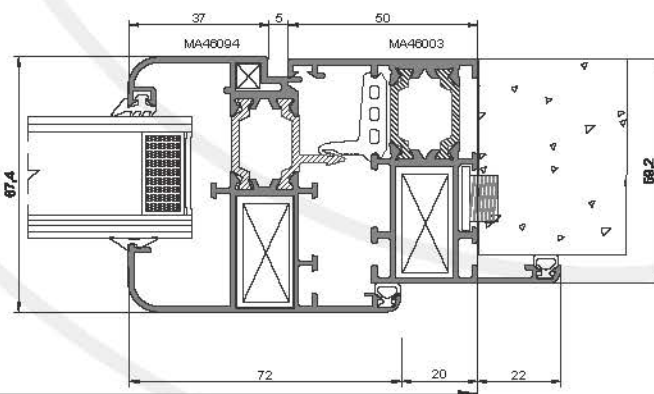
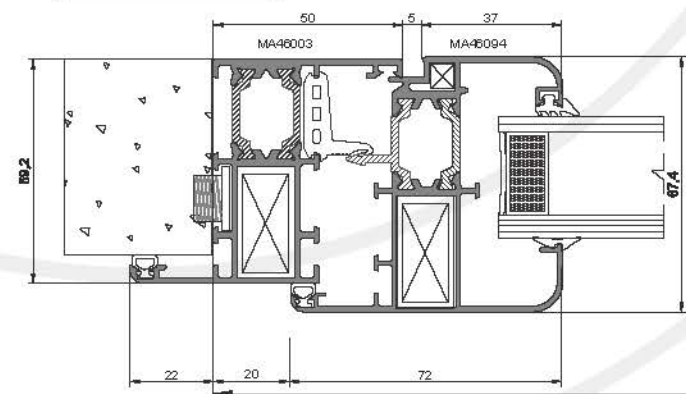
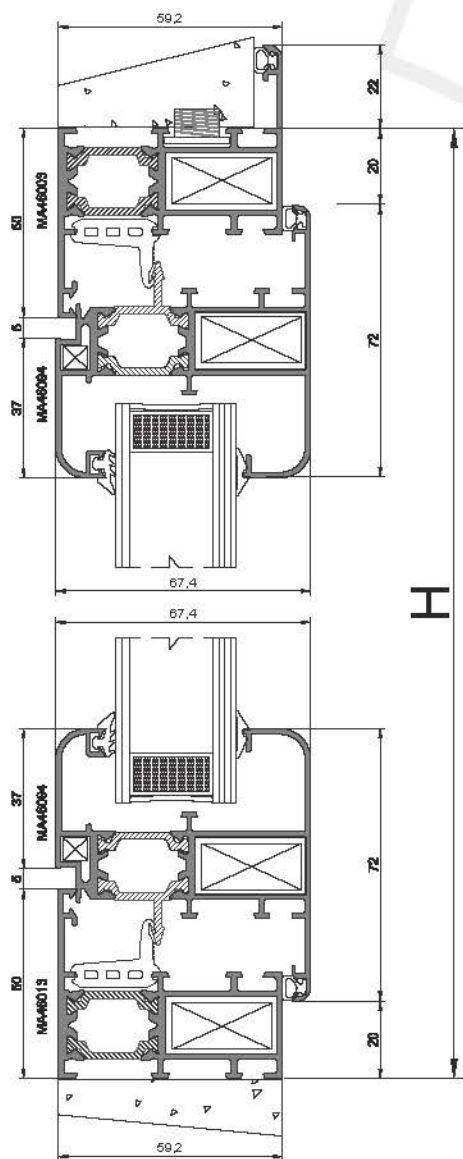
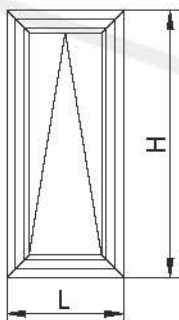
	CODICE	DIS.	QUOTA	SCHEMA	H/L
2 PZ	MA46003		H + 44		H
1 PZ	MA46003		L + 44		L
1 PZ	MA46013		L		L
2 PZ	MA46094		L - 40		L
2 PZ	MA46094		H - 40		H

N.B. Le formule di taglio sono calcolate dalle quote teoriche dei profili grezzi. E' opportuno verificare con piccoli pezzi eventuali differenze sull'assemblaggio causate dallo spessore della vernice, dalle guarnizioni e dalla ferramenta.

GUARNIZIONI

IMMAGINE	CODICE	QUANTITA'
	MAG028	2H+2L
	01866	4H+3L
	2004	2H+2L
	00UP...	2H+2L





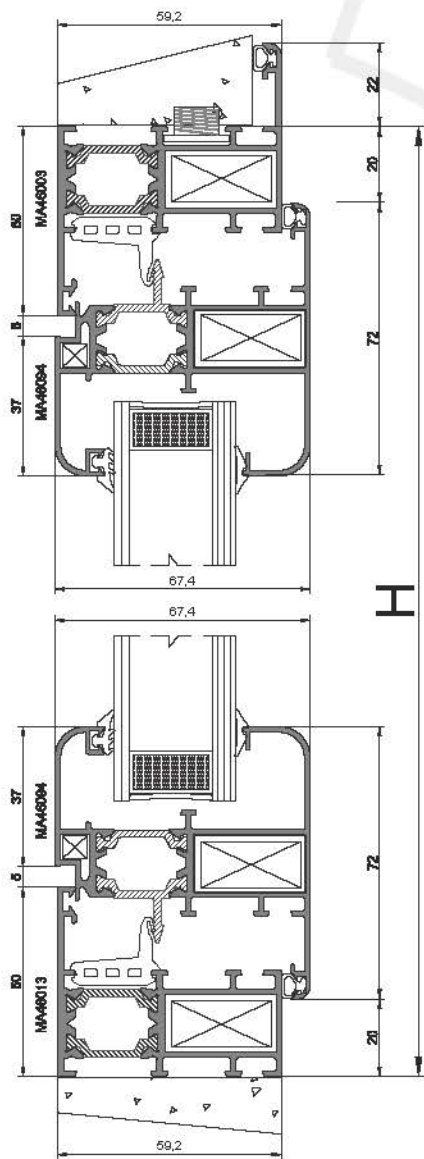
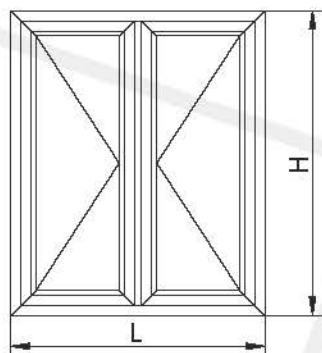
ACCESSORI

SA	SQUADRETTA DI ALLINEAMENTO	10
MAC0008	SQUADRETTA 5X5 A CIANFRINARE	4
PTA	CAPPETTA DI DRENAGGIO	2
00602...	CERNIERA	2
RC011	SQUADRETTA CARICAVETRO	2
RC022	SPESSORI VETRO	
0338	COPPIE SQUADRETTA	4
1732...	CRICCHETTO PER WASISTASS	1
2042	COPPIA BRACCI WASISTASS	1
A014	REGISTRO TELAIO	6

DIMENSIONE VETRI

$L_v = L - 146$

$H_v = H - 146$



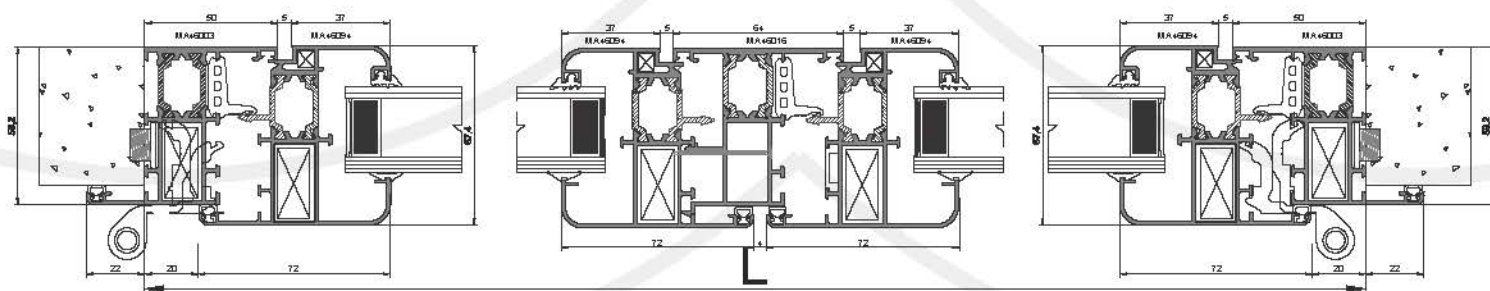
LISTA DI TAGLIO

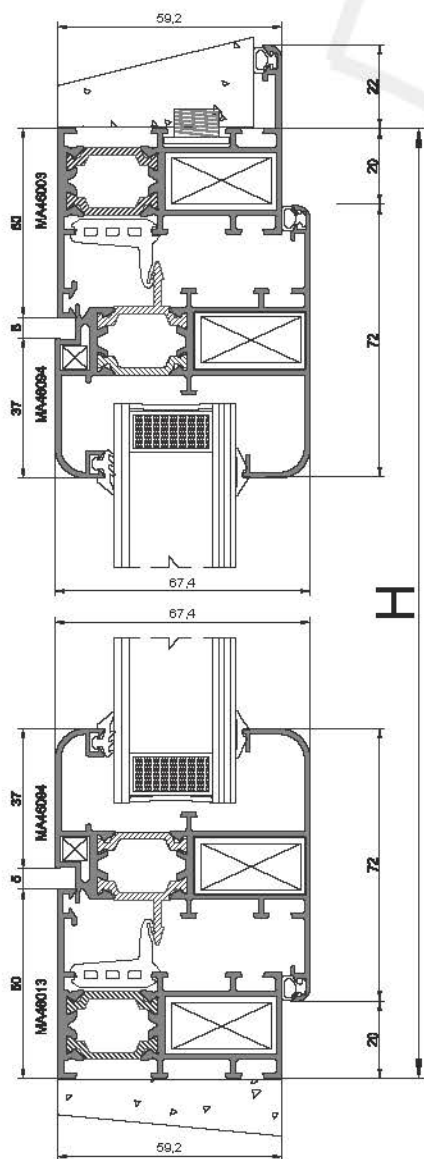
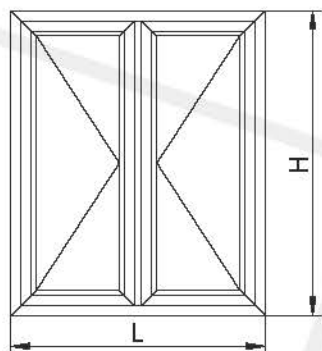
	CODICE	DIS.	QUOTA	SCHEMA	H/L
2 PZ	MA46003		H + 44		H
1 PZ	MA46003		L + 44		L
1 PZ	MA46013		L		L
2 PZ	MA46094		(L/2) - 22		L
2 PZ	MA46094		H - 40		H
1 PZ	MA46016		H - 115		H

N.B. Le formule di taglio sono calcolate dalle quote teoriche dei profili grezzi. E' opportuno verificare con piccoli pezzi eventuali differenze sull'assemblaggio causate dallo spessore della vernice, dalle guarnizioni e dalla ferramenta.

GUARNIZIONI

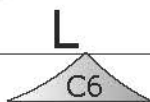
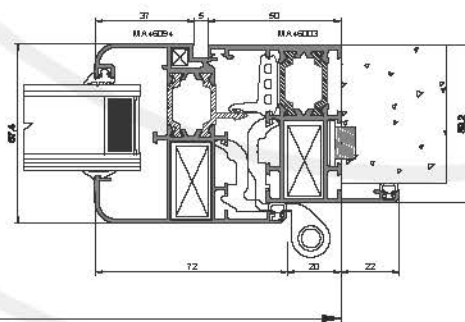
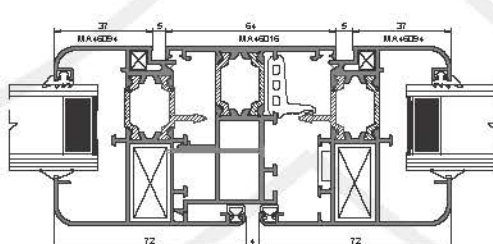
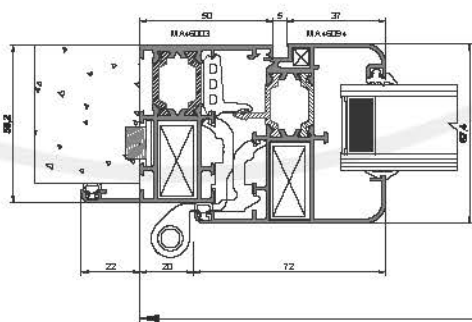
IMMAGINE	CODICE	QUANTITA'
	MAG028	3H+2L
	01866	6H+3L
	2004	4H+2L
	00UP...	4H+2L

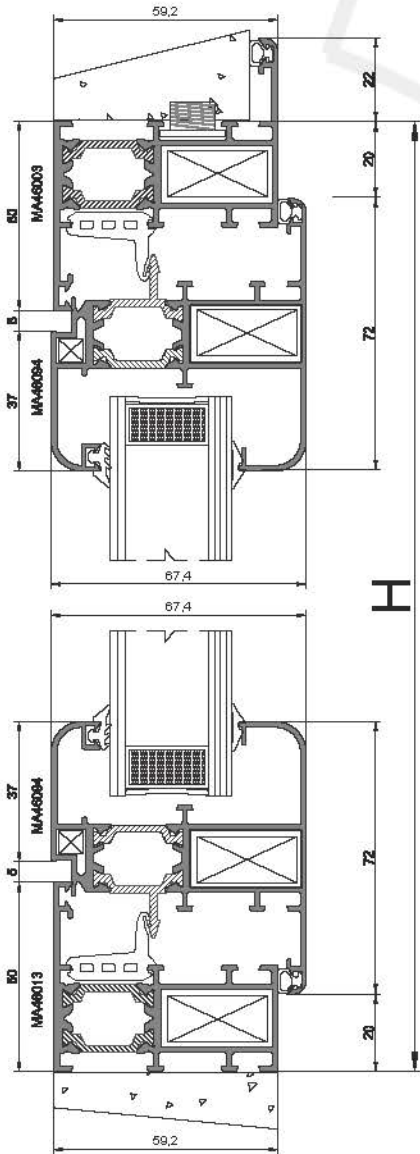
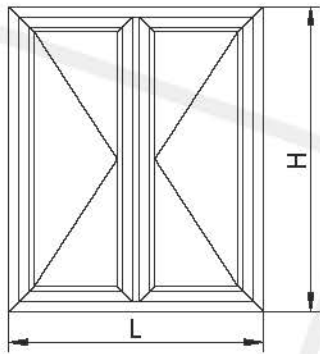




ACCESSORI		
SA	SQUADRETTA DI ALLINEAMENTO	14
NT907	SQUADRETTA 5X5 A CIANFRINARE	8
PTA	CAPPETTA DI DRENAGGIO	2
00128	CERNIERA	6
RC011	SQUADRETTA CARICAVETRO	2
RC022	SPESSORI VETRO	
01317	RISCONTRO DI CHIUSURA	2
02131	COPPIA DI CATENACCI	1
02141	COPPIA DI TERMINALI	1
02385010	COPPIA INNESTI CREMONESE	1
0338	COPPIE SQUADRETTA	6
1024...	CREMONESE	1
A014	REGISTRO TELAIO	6
A2103	COPPIA TAPPI RIPORTO	1

DIMENSIONE VETRI	
$L_v = L/2 - 132$	$H_v = H - 146$

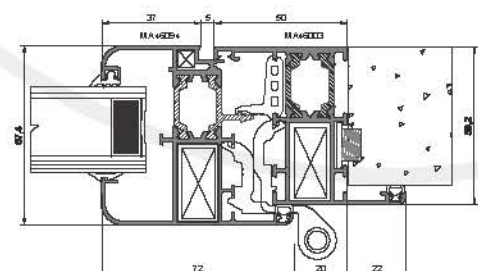
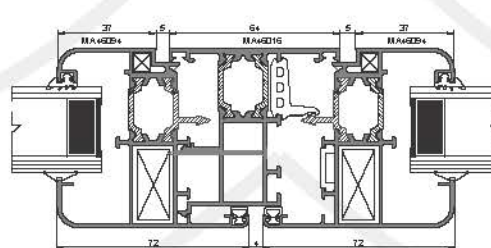
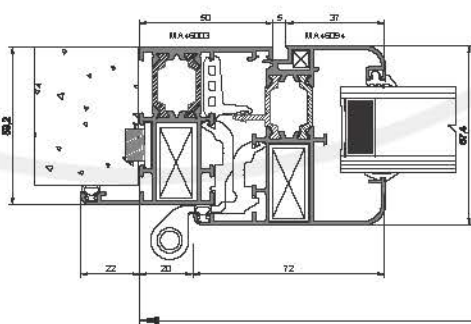




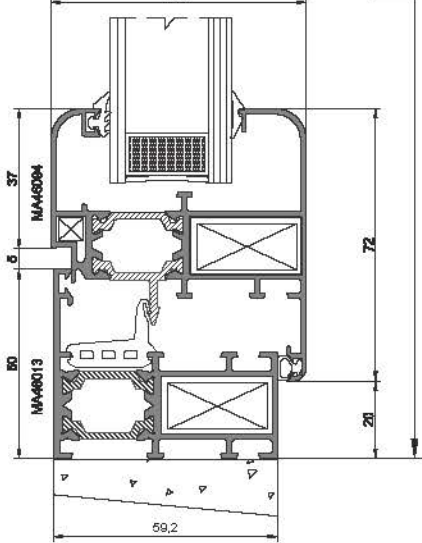
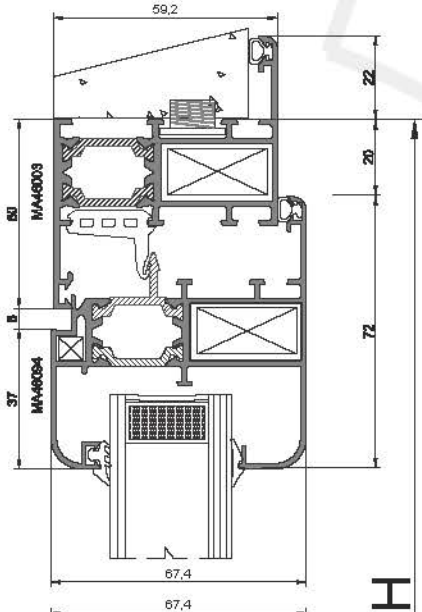
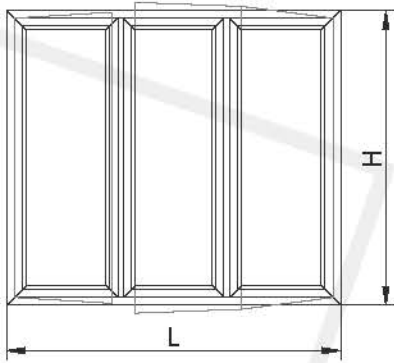
ACCESSORI		
SA	SQUADRETTA DI ALLINEAMENTO	14
MAC0008	SQUADRETTA 5X5 A CIANFRINARE	8
PTA	CAPPETTA DI DRENAGGIO	2
04721+04766	KIT BASE ANTA RIBALTA	1
RC011	SQUADRETTA CARICAVETRO	2
RC022	SPESSORI VETRO	
4265	CATENACCIO PER ANTA SEMIFISSA	1
00128	CERNIERE ANTA SEMIFISSA	2
1033	CREMONESE PER ANTA RIBALTA	1
0338	COPPIE SQUADRETTA	6
A014	REGISTRO TELAIO	6
A2103	COPPIA TAPPI RIPORTO	1
04229	BRACCIO DA 390 A 540mm	1
04300	BRACCIO DA 541 A 1700mm	1
4648	CHIUSURA SUPPLEMENTARE PER ANTA RIBALTA	1

* UTILIZZARE L'ART. 04229 FINO AD UNA LARGHEZZA DELL'ANTA PARI A 540mm. DA 541mm FINO A 1700mm UTILIZZARE L'ART 04300

DIMENSIONE VETRI	
$L_v = L/2 - 132$	$H_v = H - 146$



FINESTRA A TRE ANTE
 - Telaio a Z tre lati e L a terra -



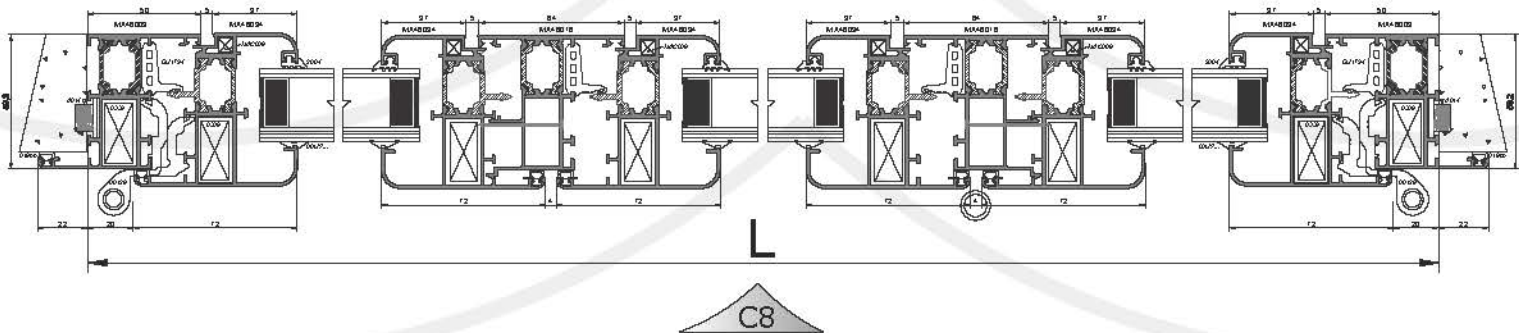
LISTA DI TAGLIO

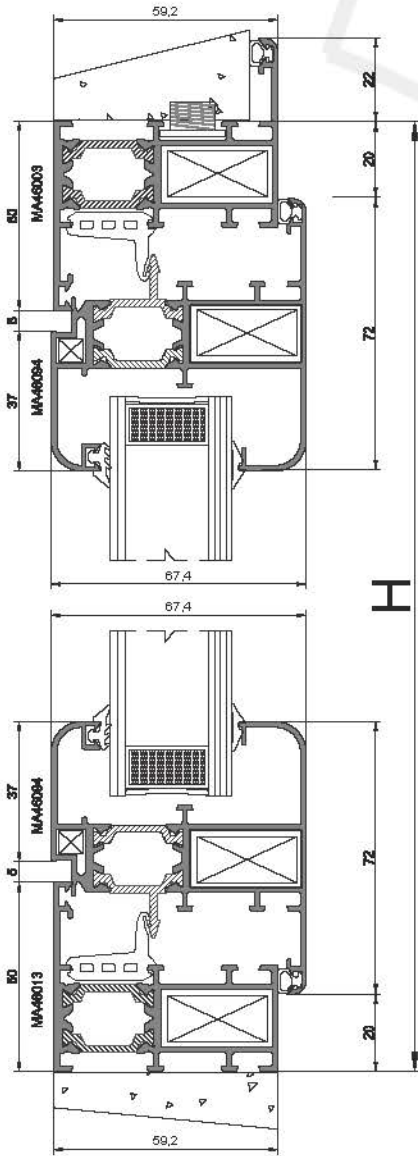
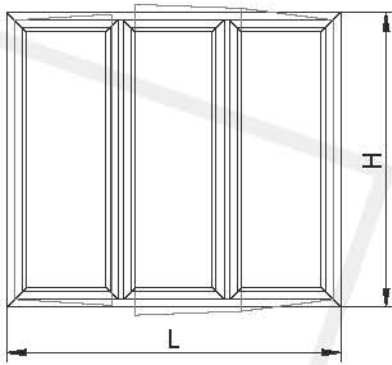
	CODICE	DIS.	QUOTA	SCHEMA	H/L
2 PZ	MA46003		H + 44		H
1 PZ	MA46003		L + 44		L
1 PZ	MA46013		L		L
6 PZ	MA46094		(L/3) - 16		L
6 PZ	MA46094		H - 40		H
2 PZ	MA46016		H - 115		H

N.B. Le formule di taglio sono calcolate dalle quote teoriche dei profili grezzi. E' opportuno verificare con piccoli pezzi eventuali differenze sull'assemblaggio causate dallo spessore della vernice, dalle guarnizioni e dalla ferramenta.

GUARNIZIONI

IMMAGINE	CODICE	QUANTITA'
	MAG028	4H+2L
	01866	8H+3L
	2004	6H+2L
	00UP...	6H+2L





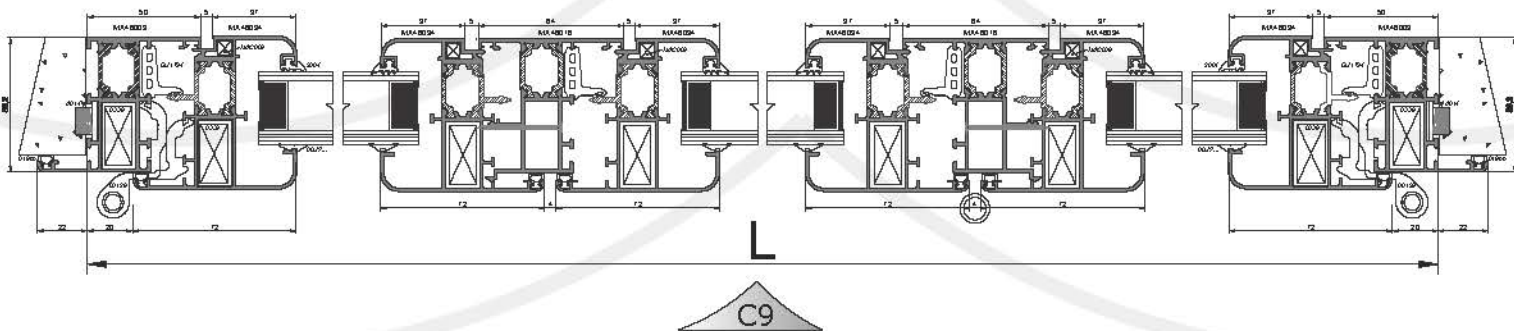
ACCESSORI

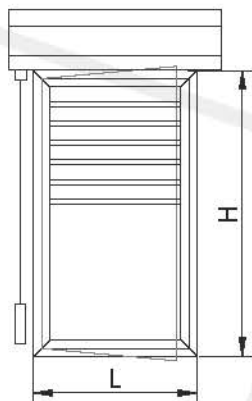
SA	SQUADRETTA DI ALLINEAMENTO ANTA	18
MAC008	SQUADRETTA 5X5 A CIANFRINARE	12
PTA	CAPPETTA DI DRENAGGIO	3
00128	CERNIERA	4/6
00129	CERNIERA PER 3° ANTA	2/3
RC011	SQUADRETTA CARICAVETRO	2
RC022	SPESSORI VETRO	
01317	RISCONTRO DI CHIUSURA	4
02131	COPIA DI CATENACCI	2
02142	COPIA DI TERMINALI	2
02385010	COPIA INNESTI CREMONESE	1
0338	COPIE SQUADRETTA	8
1024...	CREMONESE	1
A014	REGISTRO TELAIO	6
A2103	COPIA TAPPI RIPORTO	2

DIMENSIONE VETRI

$$Lv = (L/3) - 126$$

$$Hv = H - 146$$

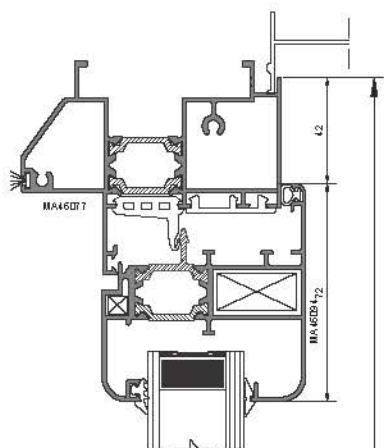




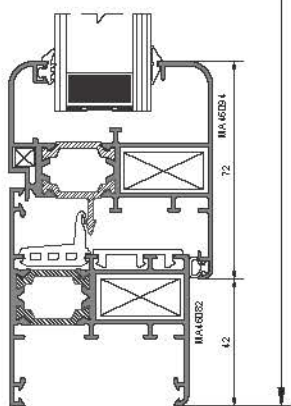
N.B. Le formule di taglio sono calcolate dalle quote teoriche dei profili grezzi. E' opportuno verificare con piccoli pezzi eventuali differenze sull'assemblaggio causate dallo spessore della vernice, dalle guarnizioni e dalla ferramentia.

LISTA DI TAGLIO

	CODICE	DIS.	QUOTA	SCHEMA	H/L
2 PZ	MA46078		H		H
2 PZ	MA5279		H		H
1 PZ	MA46077		L + 53		L
1 PZ	MA46082		L + 53		
2 PZ	MA46094		L + 60		L
2 PZ	MA46094		H - 84		H
2 PZ	ET00630		L + 238		L
1 PZ	ET00646		L + 230		L



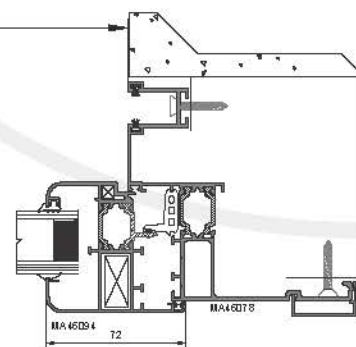
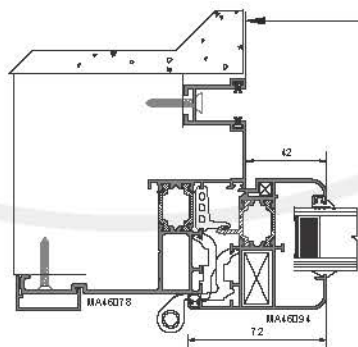
H

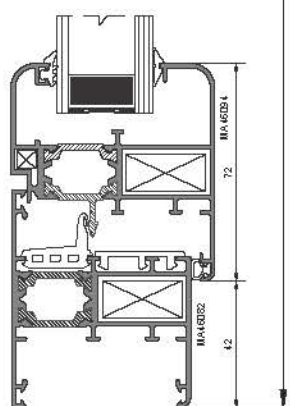
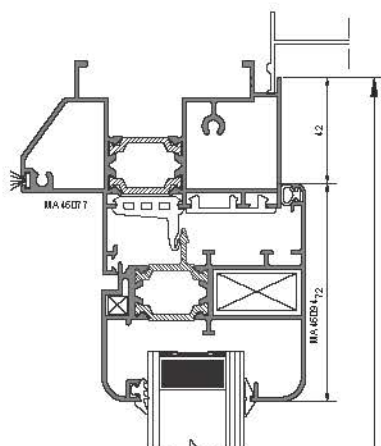
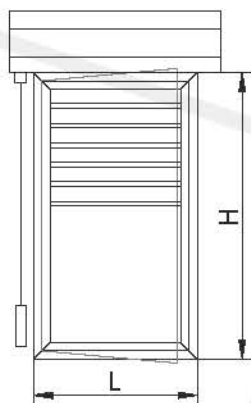


L

GUARNIZIONI

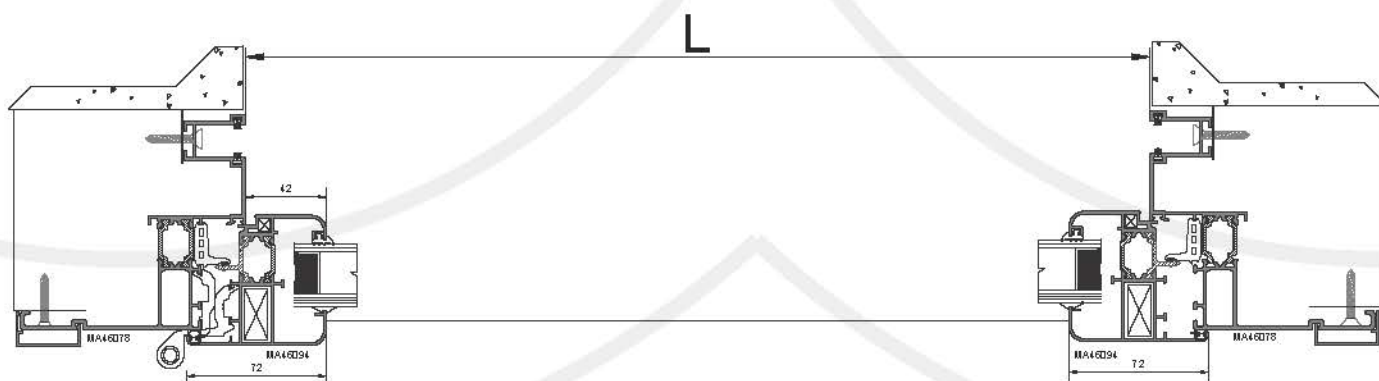
IMMAGINE	CODICE	QUANTITA'
	MAG028	2H+2L
	01866	2H+2L
	2004	2H+2L
	00UP...	2H+2L



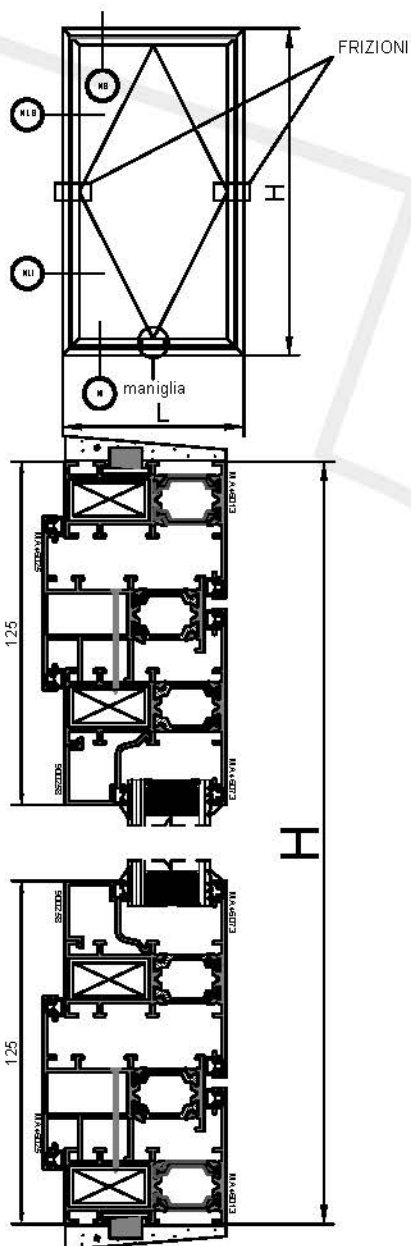


H

ACCESSORI		
SA	SQUADRETTA DI ALLINEAMENTO ANTA	4
MAC008	SQUADRETTA 5X5 A CIANFRINARE	4
00474	CAVALLOTTO	2
PTA	CAPPETTA DI DRENAGGIO	2
00128	CERNIERA	2
RC011	SQUADRETTA CARICAVETRO	2
RC022	SPESSORI VETRO	
01317	RISCONTRO DI CHIUSURA	2
02141	COPPIA DI TERMINALI	1
02385010	COPPIA INNESTI CREMONESE	1
0338	COPPIE SQUADRETTA	2
NT64	TAPPO CASSONETTO	2
GUIVER	RULLO PASSACINGHIA	1
NT99	KIT MONOBLOCCO	1
1024...	CREMONESE	1
1541	RULLO OTTAGONALE PER MONOBLOCCO	L+230
NT127	COPPIA INVITO TAPPARELLA	1
NT917	DISTANZIALE PER MONOBLOCCO	6



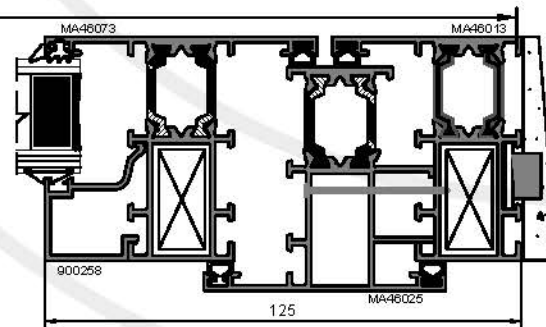
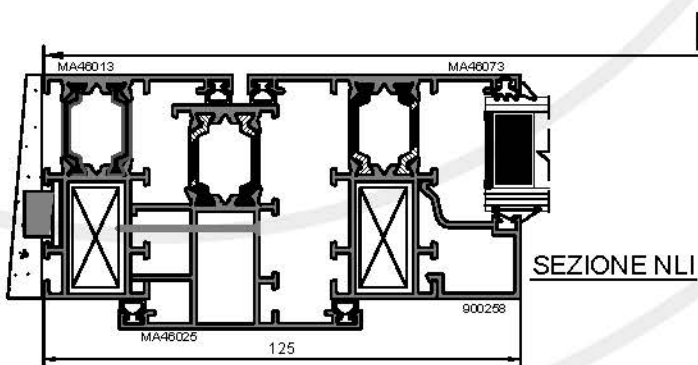
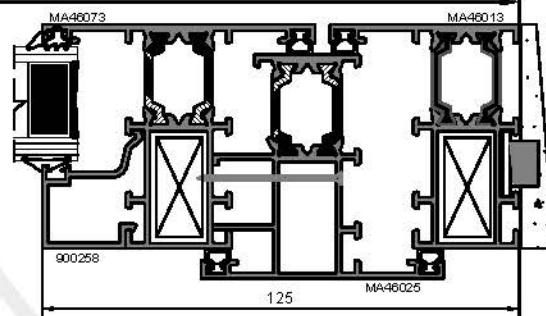
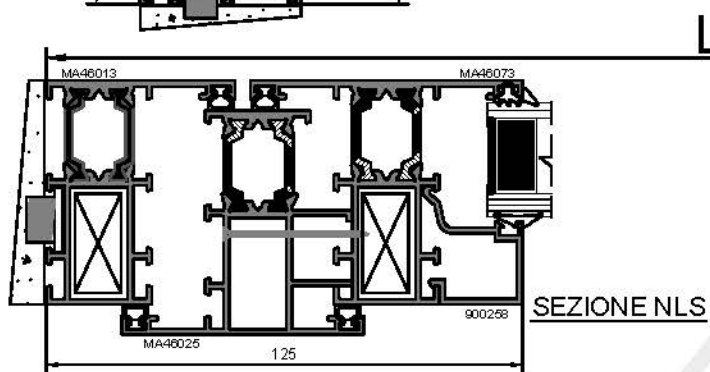
L

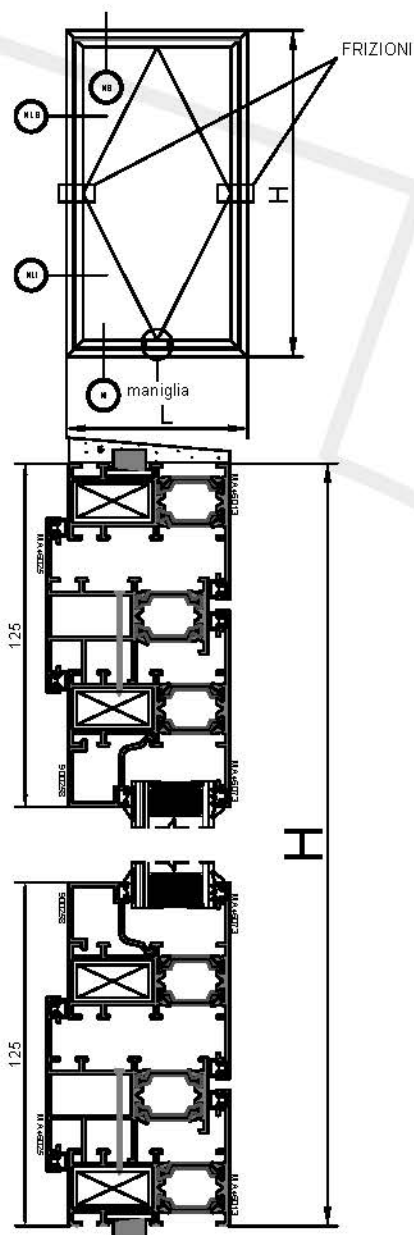


N.B. Le formule di taglio sono calcolate dalle quote teoriche dei profili grezzi. E' opportuno verificare con piccoli pezzi eventuali differenze sull'assemblaggio causate dallo spessore della vernice, dalle guarnizioni e dalla ferramentia.

LISTA DI TAGLIO					
	CODICE	DIS.	QUOTA	SCHEMA	H/L
2 PZ	MA46013		L		L
2 PZ	MA46013		H		H
2 PZ	MA46073		L - 108		L
2 PZ	MA46073		H - 108		H
2 PZ	MA46025		L - 40		L
4 PZ	MA46025		$(H - 40)/2 - 0.5$		H

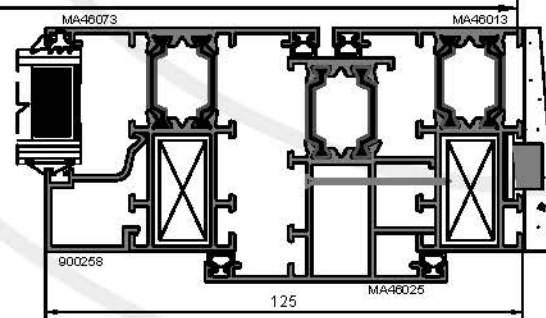
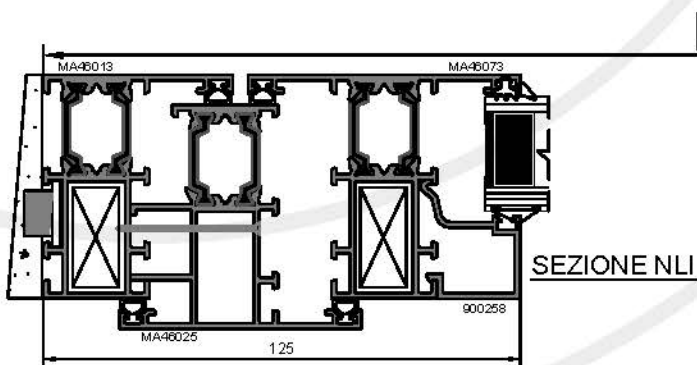
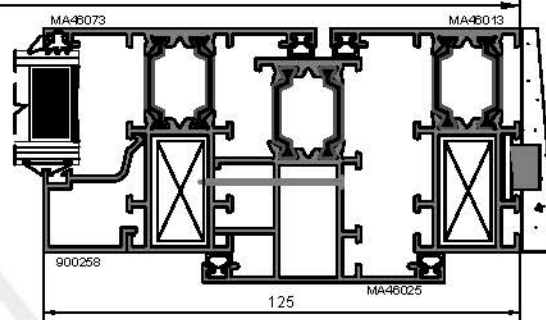
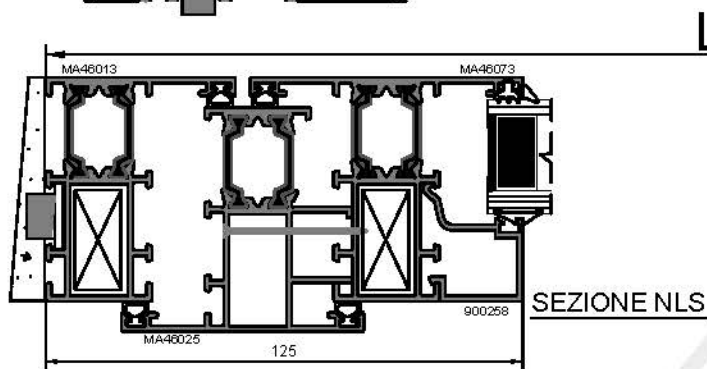
GUARNIZIONI		
IMMAGINE	CODICE	QUANTITA'
	01866	8H + 8L
	2004	2H+2L
	00UP...	2H+2L

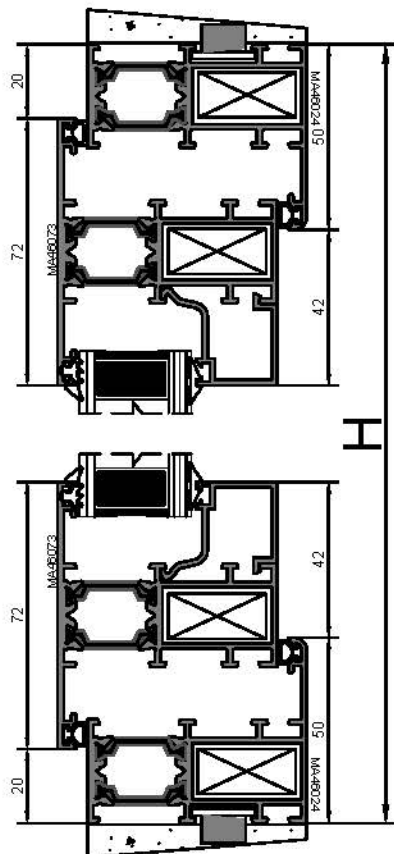
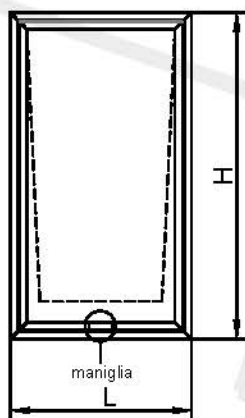




ACCESSORI		
PTA	CAPPETTA DI DRENAGGIO	2
RC011	SQUADRETTE CARICAVETRO	2
RC022	SPESSORI VETRO	
SA	SQUADRETTA DI ALLINEAMENTO TELAIO	16
0338	COPPIE SQUADRETTE	4
393...	TAVELLINO	1
5368...	COPPIA FRIZIONE PER BILICO	1

DIMENSIONE VETRI	
$L_v = L - 226$	$H_v = H - 226$

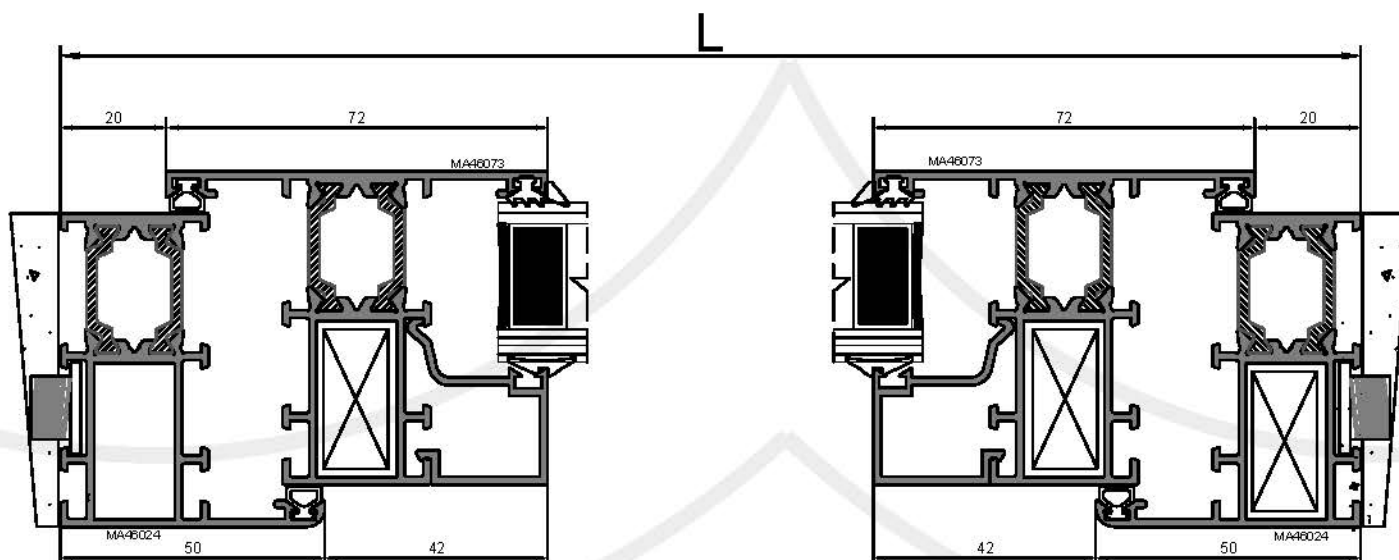




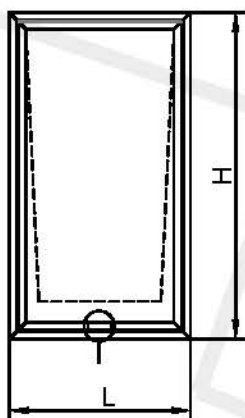
LISTA DI TAGLIO					
	CODICE	DIS.	QUOTA	SCHEMA	H/L
2 PZ	MA46024		L		L
2 PZ	MA46024		H		H
2 PZ	MA46073		L - 40		L
2 PZ	MA46073		H - 40		H

N.B. Le formule di taglio sono calcolate dalle quote teoriche dei profili grezzi. E' opportuno verificare con piccoli pezzi eventuali differenze sull'assemblaggio causate dallo spessore della vernice, dalle guarnizioni e dalla ferramenta.

GUARNIZIONI		
IMMAGINE	CODICE	QUANTITA'
	01866	4H + 4L
	2004	2H+2L
	00UP...	2H+2L

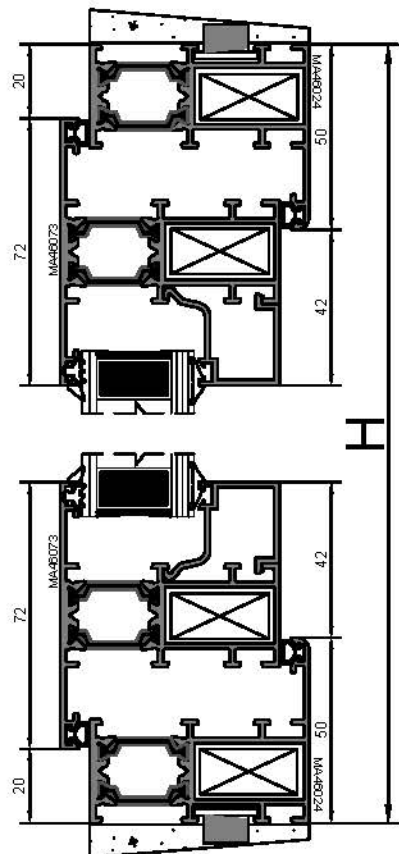


FINESTRA A SPORGERE
- Telaio a L -



ACCESSORI

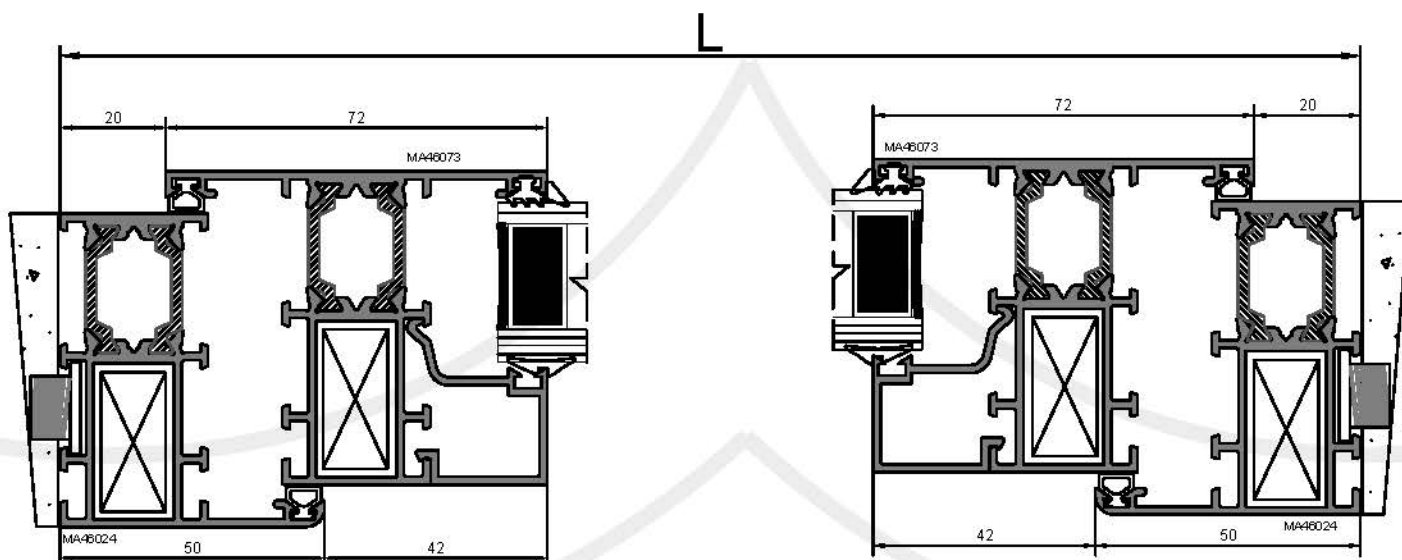
PTA	CAPETTA DI DRENAGGIO	2
RC011	SQUADRETTE CARICAVETRO	2
RC022	SPESSORI VETRO	
SA	SQUADRETTA DI ALLINEAMENTO TELAIO	16
0338	COPPIE SQUADRETTE	4
393...	TAVELLINO	1
B189	COPPIA BRACCI PER SPORGERE	1

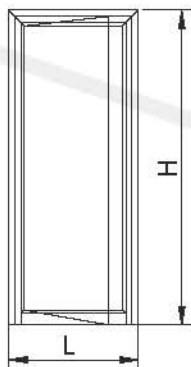


DIMENSIONE VETRI

$L_v = L - 160$

$H_v = H - 160$

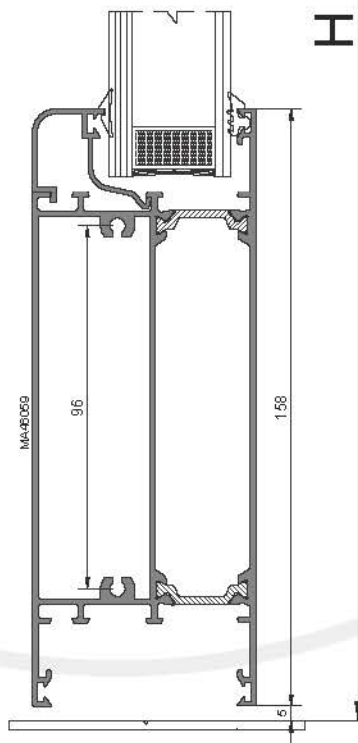
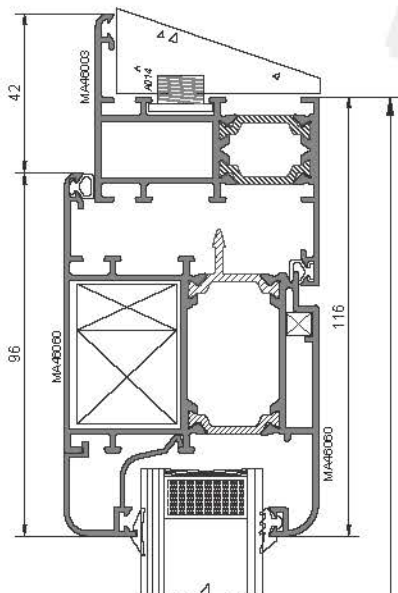




LISTA DI TAGLIO

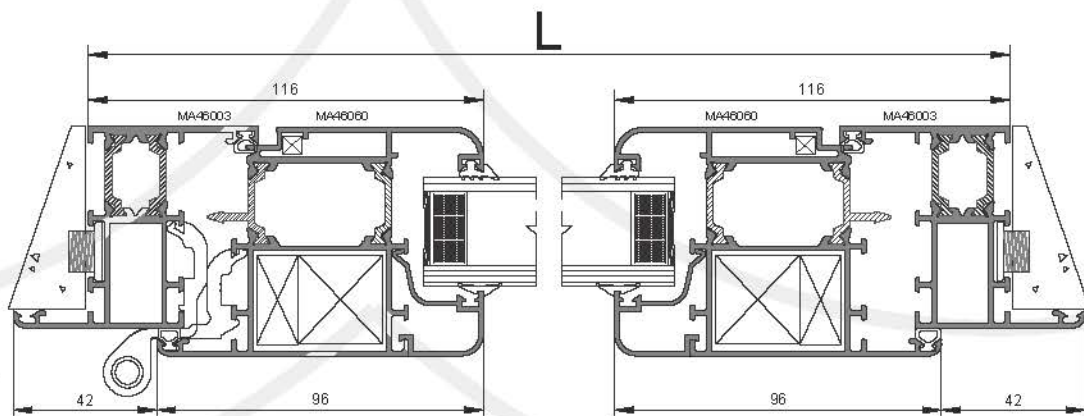
	CODICE	DIS.	QUOTA	SCHEMA	H/L
1 PZ	MA46003		L + 44		L
2 PZ	MA46003		H + 22		H
1 PZ	MA46060		L - 40		L
2 PZ	MA46060		H - 25		H
1 PZ	MA46059		L - 178		L

N.B. Le formule di taglio sono calcolate dalle quote teoriche dei profili grezzi. E' opportuno verificare con piccoli pezzi eventuali differenze sull'assemblaggio causate dallo spessore della vernice, dalle guarnizioni e dalla ferramenta.



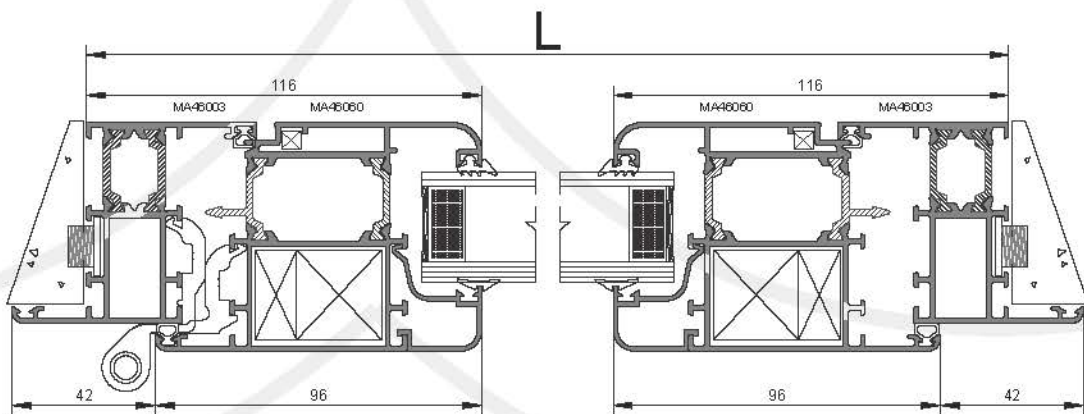
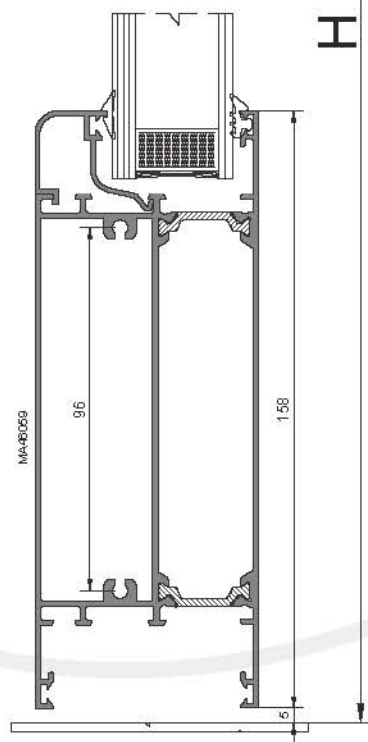
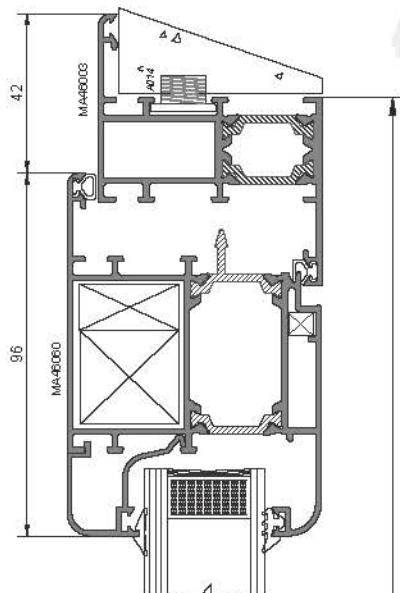
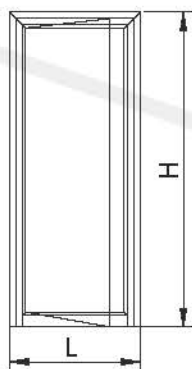
GUARNIZIONI

IMMAGINE	CODICE	QUANTITA'
	01866	6H + 3L
	2004	2H+2L
	00UP...	2H+2L



PORTA

- Telaio a Z con zoccolatura inferiore e anta maggiorata -



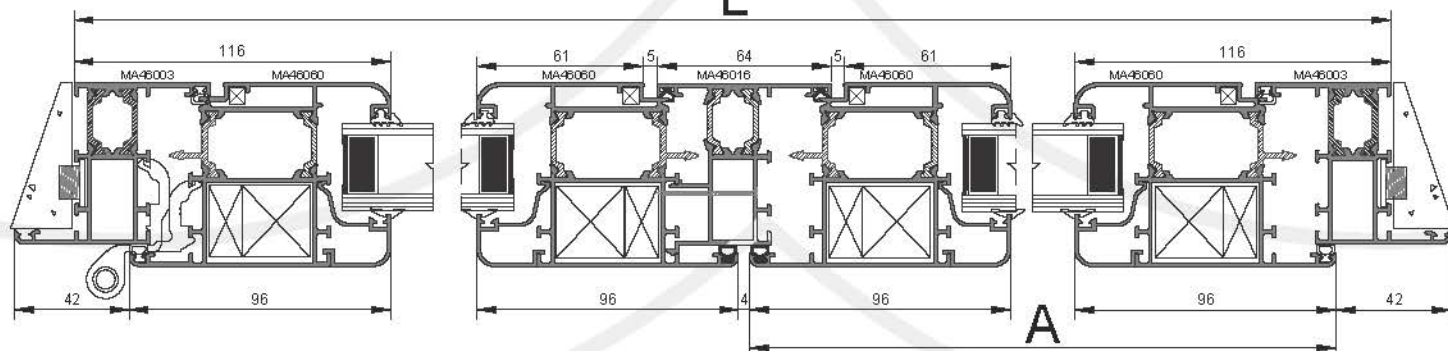
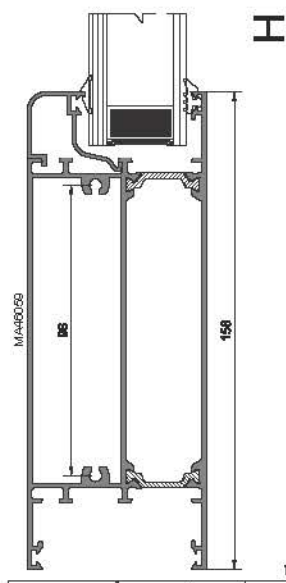
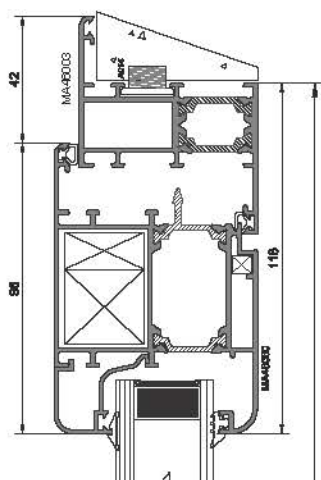
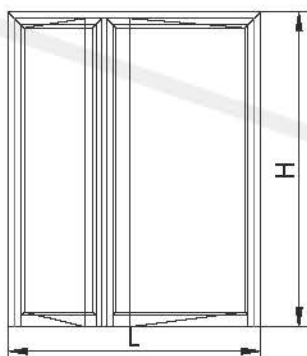
ACCESSORI

RC011	SQUADRETTE CARICAVETRO	2
MAC0008	SQUADRETTA 5X5 A CIANFRINARE	2
RC022	SPESSORI VETRO	
A014	REGISTRO TELAIO	6
SA	SQUADRETTA DI ALLINEAMENTO	6
0338	COPPIE SQUADRETTE	2
0339	SPESSORI PER ANTA MAX	2
00128	CERNIERA	2
	SERRATURA (SECONDO ESIGENZE)	1
	CILINDRO (SECONDO ESIGENZE)	1
	CONTROPIASTRA (SECONDO ESIGENZE)	1
	CONTROPIASTRA DEV. (SECONDO ESIGENZE)	2

DIMENSIONE VETRI

$L_v = L - 208$

$H_v = H - 250$



LISTA DI TAGLIO

	CODICE	DIS.	QUOTA	SCHEMA	H/L
1 PZ	MA46003		L + 44		L
2 PZ	MA46003		H + 22		H
1 PZ	MA46060		A		L
1 PZ	MA46060		L-(A+44)		L
4 PZ	MA46060		H - 25		H
1 PZ	MA46059		A-140		L
1 PZ	MA46059		L-(A+184)		L
1 PZ	MA46016		H-59		H

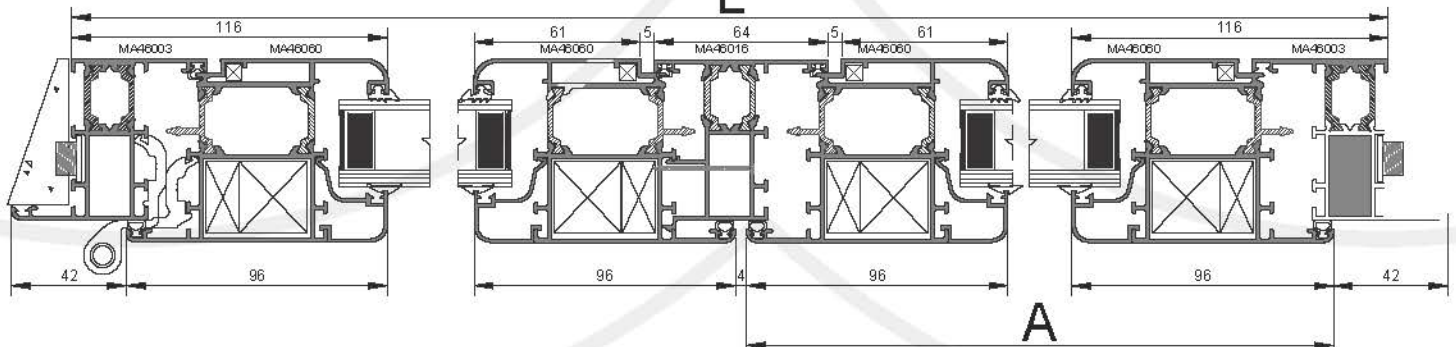
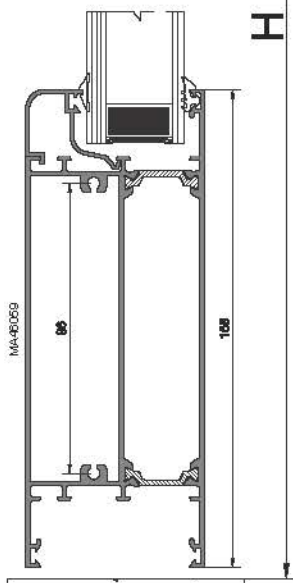
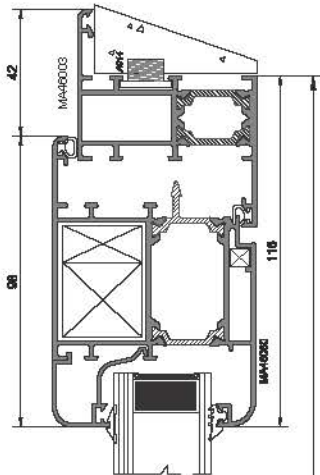
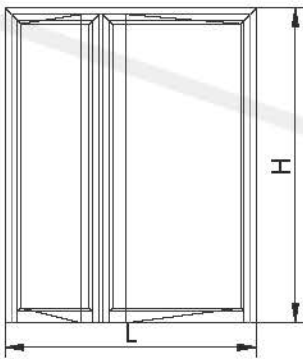
N.B. Le formule di taglio sono calcolate dalle quote teoriche dei profili grezzi. E' opportuno verificare con piccoli pezzi eventuali differenze sull'assemblaggio causate dallo spessore della vernice, dalle guarnizioni e dalla ferramenta.

GUARNIZIONI

IMMAGINE	CODICE	QUANTITA'
	01866	10H + 3L
	2004	4H+2L
	00UP...	4H+2L

PORTA A DUE ANTE ASIMMETRICHE

- Telaio a Z con zoccolatura inferiore e anta maggiorata -



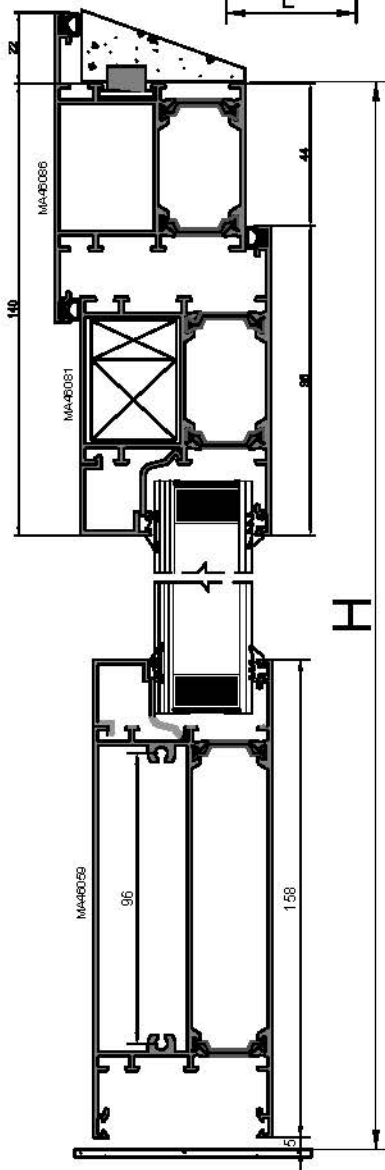
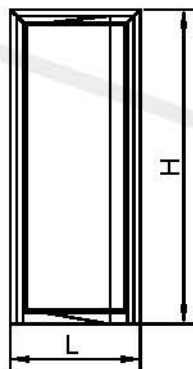
ACCESSORI

RC011	SQUADRETTE CARICAVETRO	2
MAC0008	SQUADRETTA 5X5 A CIANFRINARE	4
RC022	SPESSORI VETRO	
A014	REGISTRO TELAIO	6
SA	SQUADRETTA DI ALLINEAMENTO	12
01317	RISCONTRO DI CHIUSURA	1
0338	COPPIA SQUADRETTE	3
A2103	COPPIA TAPPI	1
0339	SPESSORI SQUADRETTA	4
00128	CERNIERE	4
	SERRATURA (SECONDO ESIGENZE)	1
	CILINDRO (SECONDO ESIGENZE)	1
	CONTROPIASTRA (SECONDO ESIGENZE)	1
	CONTROPIASTRA DEV. (SECONDO ESIGENZE)	2
02175	TOTEM PALETTO A LEVA PER PORTAFINESTRA	2
149/8	RISCONTRO DI CHIUSURA A PAVIMENTO	1

DIMENSIONE VETRI

Lv1= A - 162
Lv2= L-(A+210)

Hv = H - 255



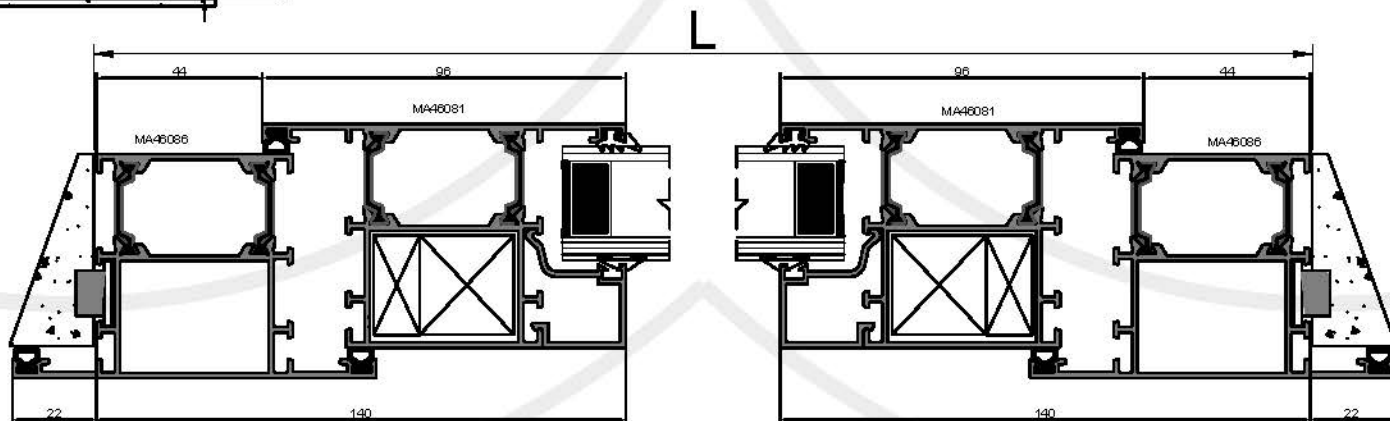
LISTA DI TAGLIO

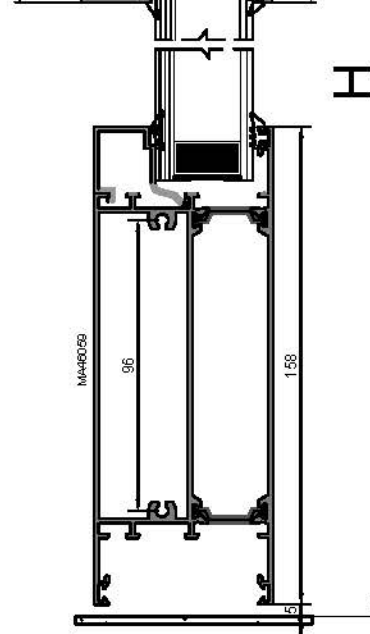
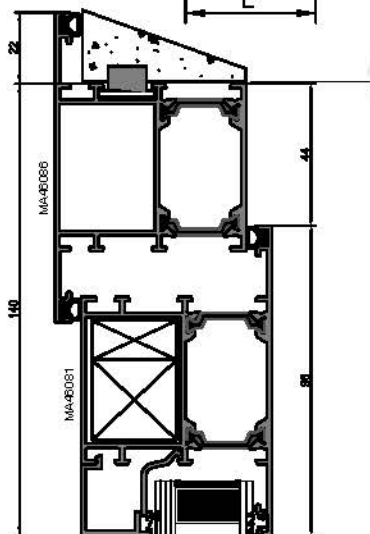
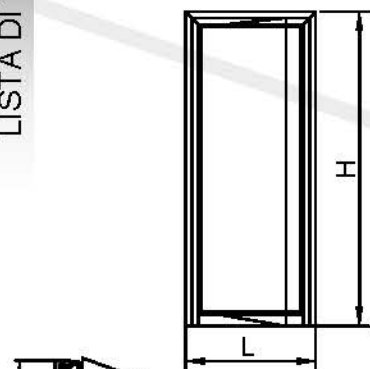
	CODICE	DIS.	QUOTA	SCHEMA	H/L
1 PZ	MA46086		L + 44		L
2 PZ	MA46086		H + 22		H
1 PZ	MA46081		L-88		L
2 PZ	MA46081		H-49		H
1 PZ	MA46059		L-226		L

N.B. Le formule di taglio sono calcolate dalle quote teoriche dei profili grezzi. E' opportuno verificare con piccoli pezzi eventuali differenze sull'assemblaggio causate dallo spessore della vernice, dalle guarnizioni e dalla ferramenta.

GUARNIZIONI

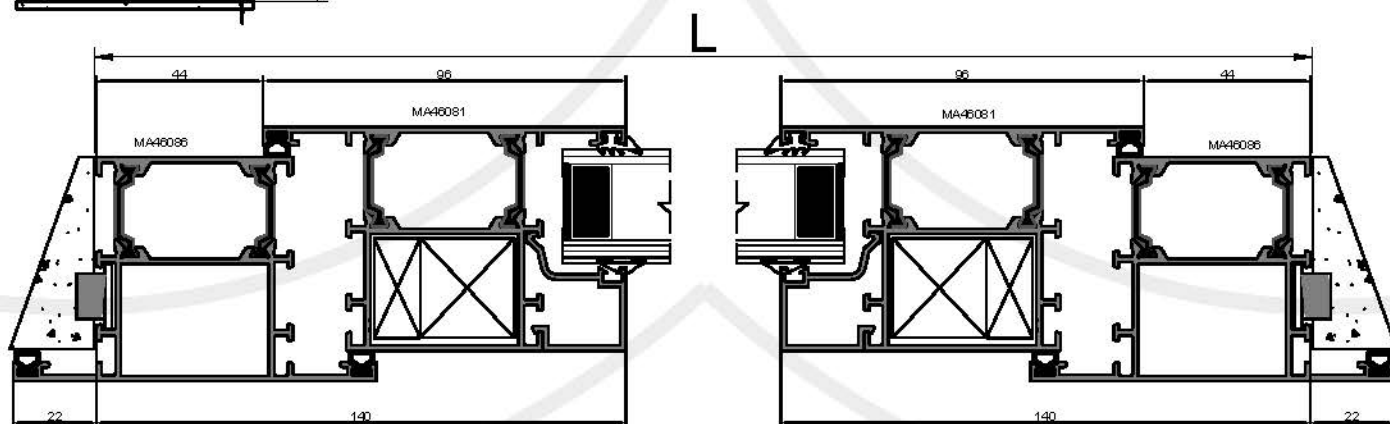
IMMAGINE	CODICE	QUANTITA'
	01866	6H + 3L
	2004	2H+2L
	00UP...	2H+2L

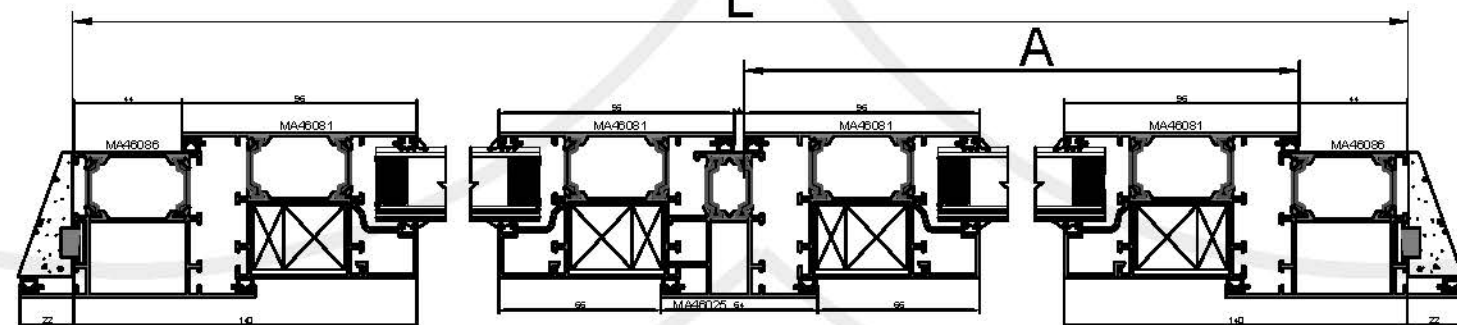
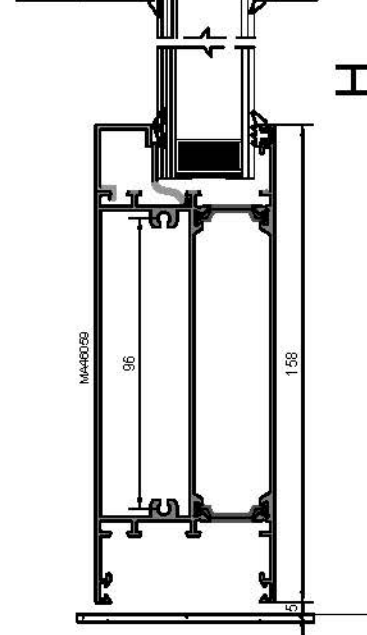
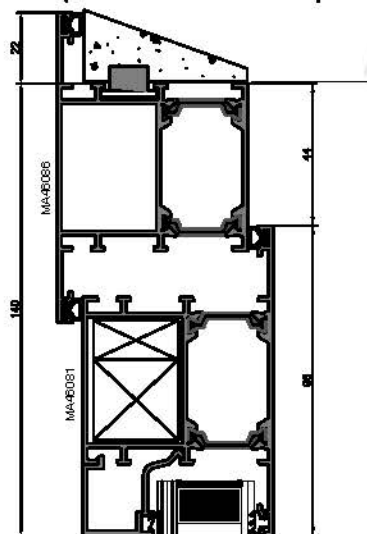
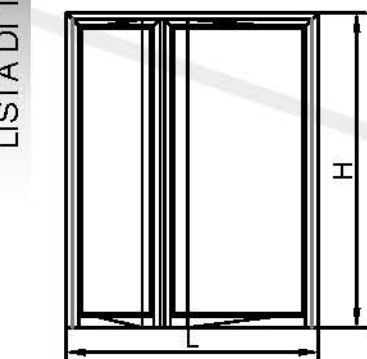




ACCESSORI		
RC011	SQUADRETTE CARICAVETRO	2
RC022	SPESSORI VETRO	
A014	REGISTRO TELAIO	6
SA	SQUADRETTA DI ALLINEAMENTO	6
0338	COPPIA SQUADRETTE	2
05160	CERNIERA A DUE ALI	3
0339	SPESSORI SQUADRETTA PER MAGGIORATO	4
05202	KIT FISSAGGIO CERNIERA	2
	SERRATURA (SECONDO ESIGENZE)	1
	CILINDRO (SECONDO ESIGENZE)	1
	CONTROPIASTRA (SECONDO ESIGENZE)	1
	CONTROPIASTRA DEV. (SECONDO ESIGENZE)	2
05196...	GRADINO PER CERNIERA A DUE ALI	3

DIMENSIONE VETRI	
$L_v = L - 256$	$H_v = H - 275$





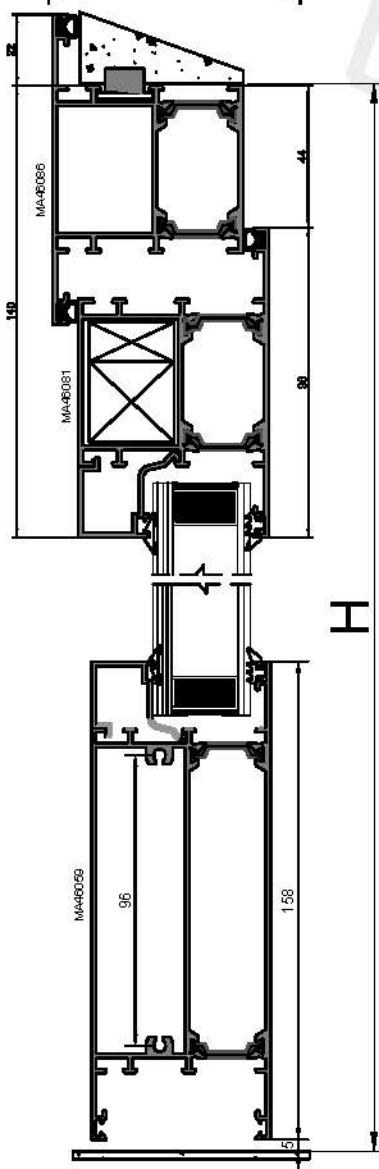
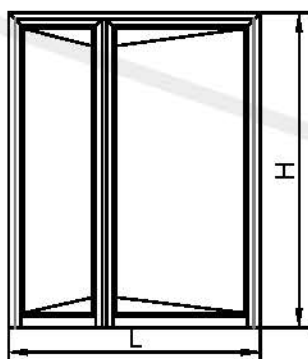
LISTA DI TAGLIO

	CODICE	DIS.	QUOTA	SCHEMA	H/L
1 PZ	MA46086		L + 44		L
2 PZ	MA46086		H + 22		H
1 PZ	MA46081		A		L
1 PZ	MA46081		L-(A+92)		L
4 PZ	MA46081		H-49		H
1 PZ	MA46059		A-138		L
1 PZ	MA46059		L-(A+230)		L
1 PZ	MA46025		H-76		H

N.B. Le formule di taglio sono calcolate dalle quote teoriche dei profili grezzi. E' opportuno verificare con piccoli pezzi eventuali differenze sull'assemblaggio causate dallo spessore della vernice, dalle guarnizioni e dalla ferramenta.

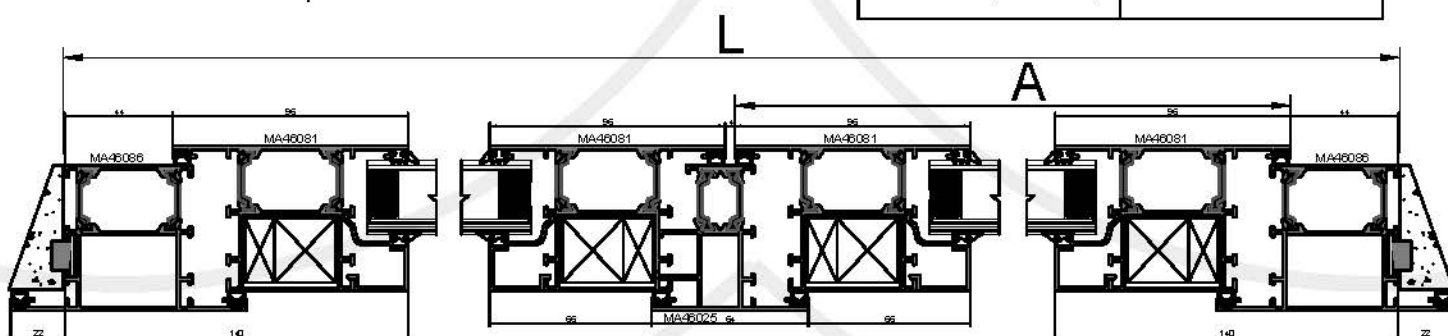
GUARNIZIONI

IMMAGINE	CODICE	QUANTITA'
	01866	10H + 3L
	2004	4H+2L
	00UP...	4H+2L



ACCESSORI		
RC011	SQUADRETTE CARICAVETRO	2
RC022	SPESSORI VETRO	
A014	REGISTRO TELAIO	6
SA	SQUADRETTA DI ALLINEAMENTO	8
0338	COPPIA SQUADRETTE	3
01317	RISCONTRO DI CHIUSURA	1
GA10	COPPIA TAPPI	1
05160	CERNIERA A DUE ALI	6
05196	GRADINO PER CERNIERA A DUE ALI	6
0339	SPESSORI SQUADRETTA PER MAGGIORATO	6
05202	KIT FISSAGGIO CERNIERA	6
	SERRATURA (SECONDO ESIGENZE)	1
	CILINDRO (SECONDO ESIGENZE)	1
	CONTROPIASTRA (SECONDO ESIGENZE)	1
	CONTROPIASTRA DEV. (SECONDO ESIGENZE)	2

DIMENSIONE VETRI	
$Lv1 = A - 165$ $Lv2 = L - (A + 256)$	$Hv = H - 275$

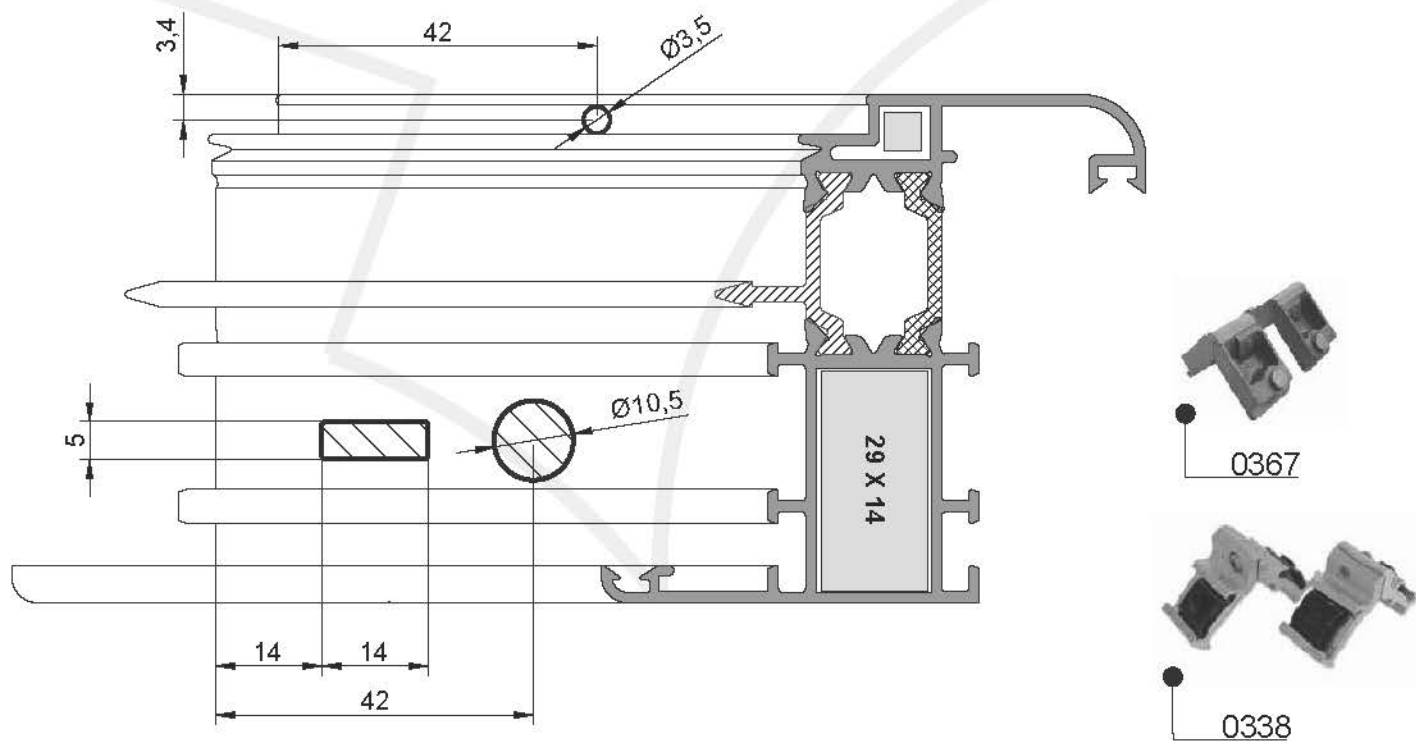




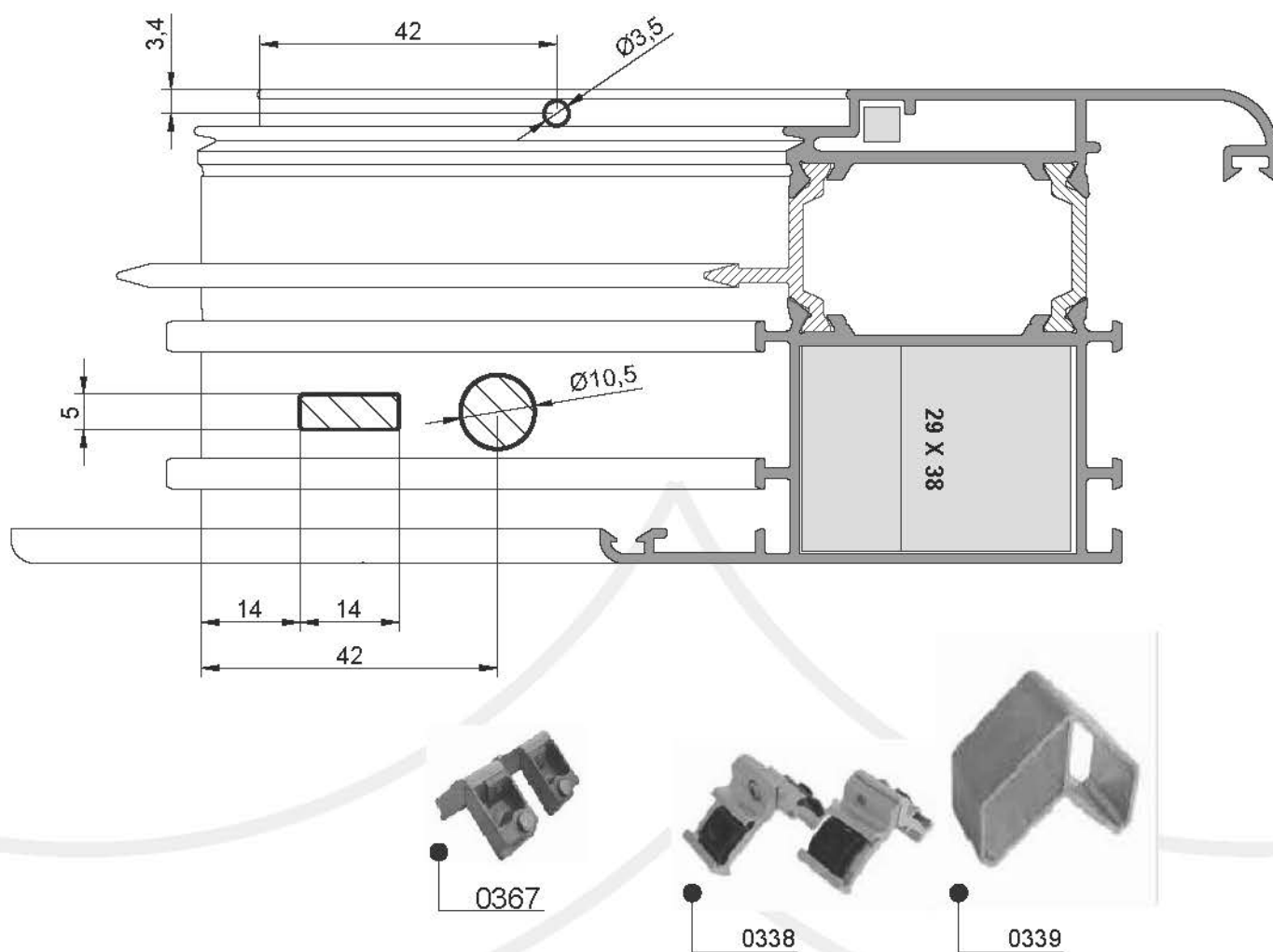
MAR60TT

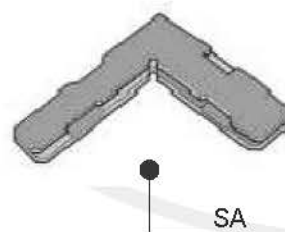
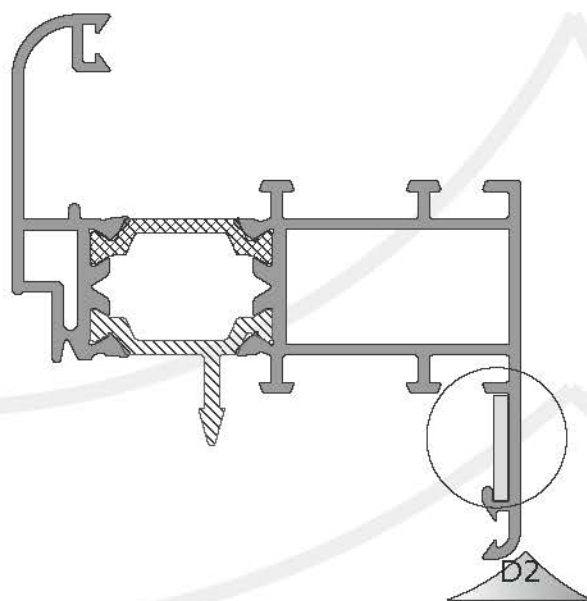
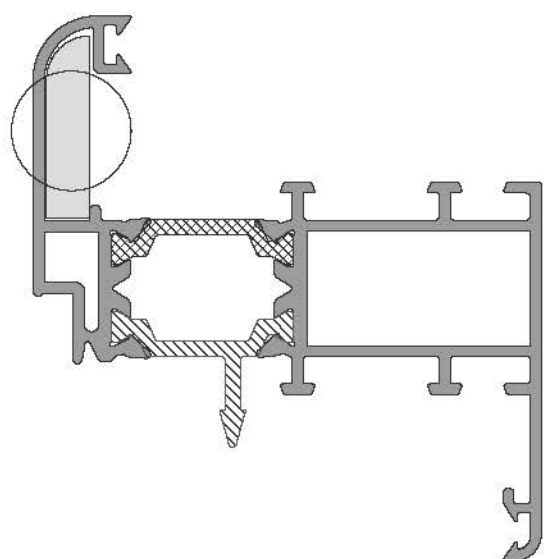
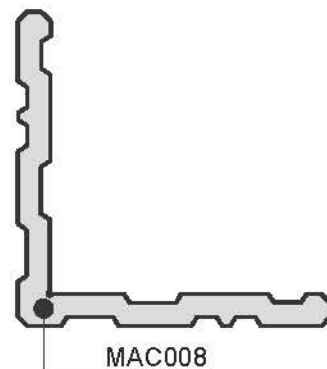
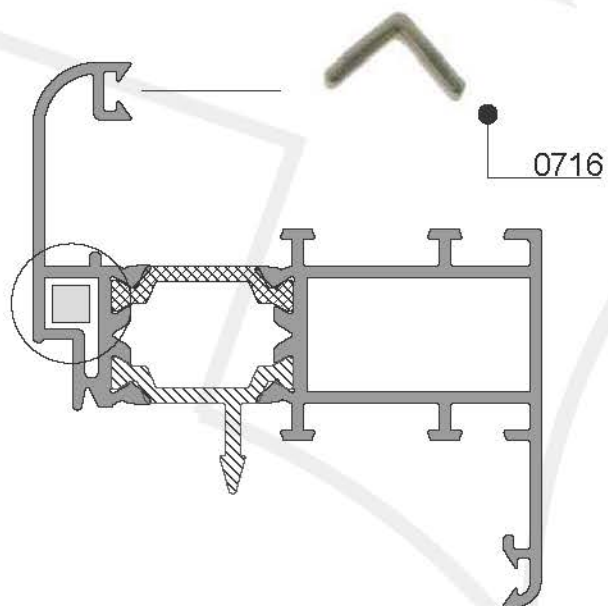
D
LAVORAZIONI

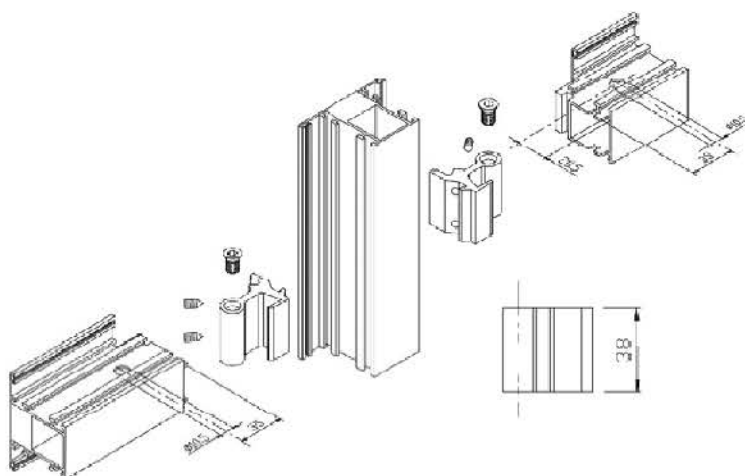
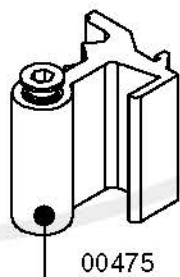
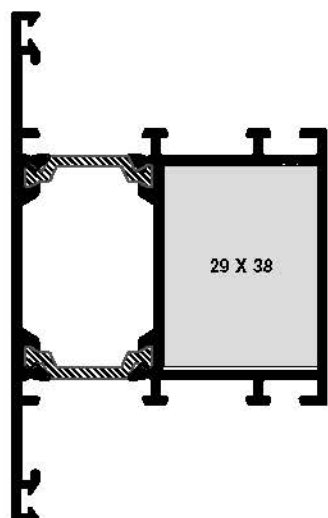
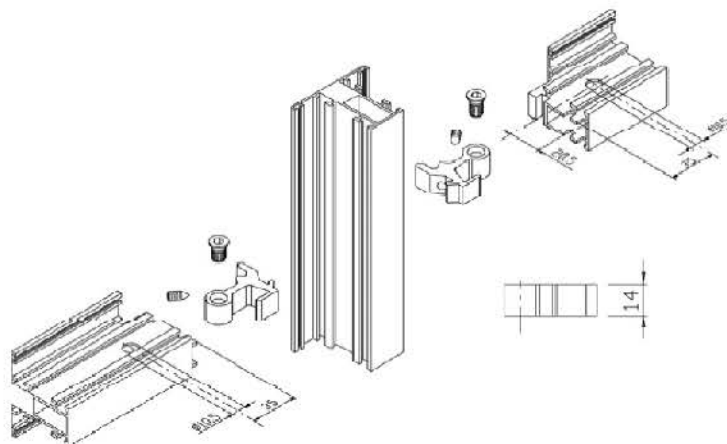
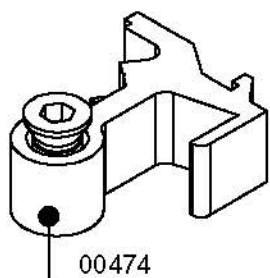
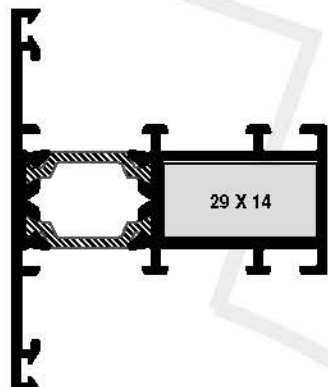
www.meridionalealluminio.com



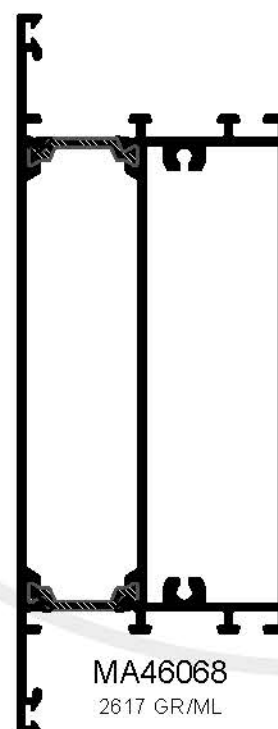
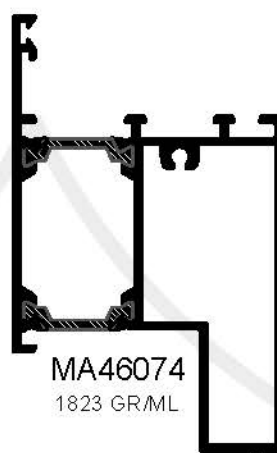
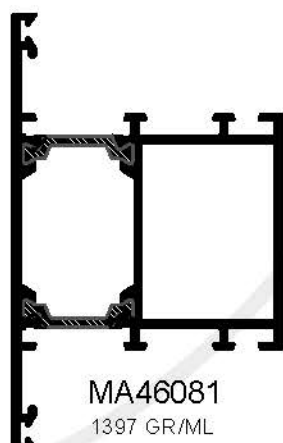
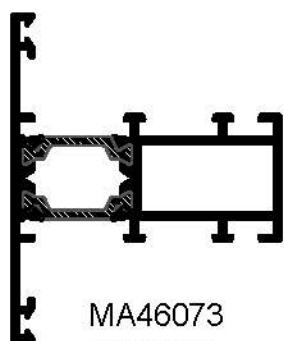
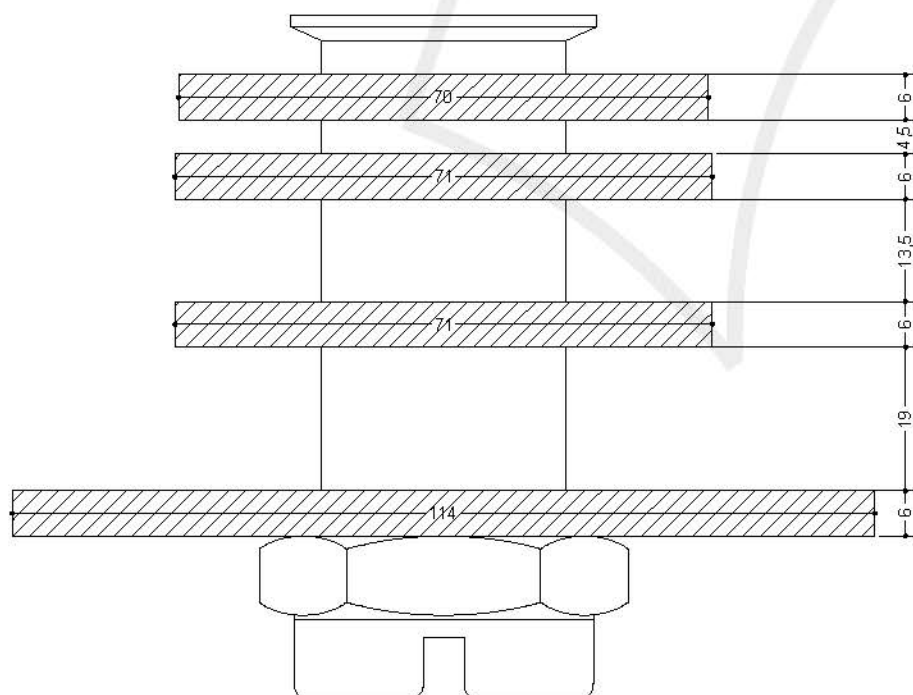
PER I FORI DELLE SQUADRETTA INDICATE, UTILIZZARE PUNZONATRICE ZPX14369



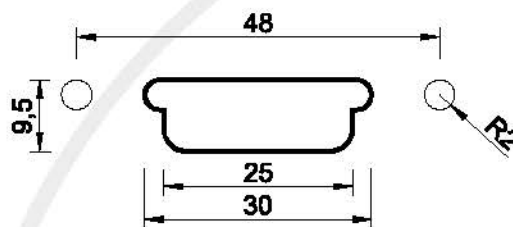
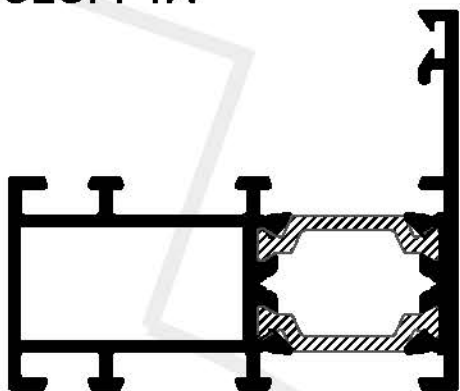




ARTICOLO: GRFW01ME3553

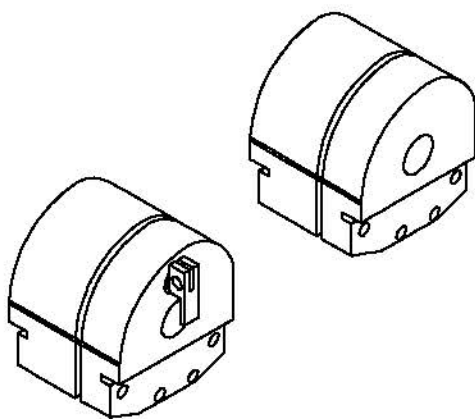
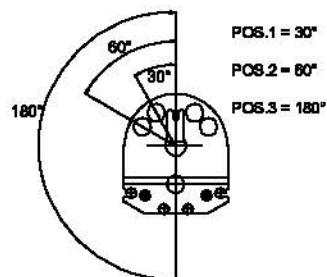


ARTICOLO: PTA

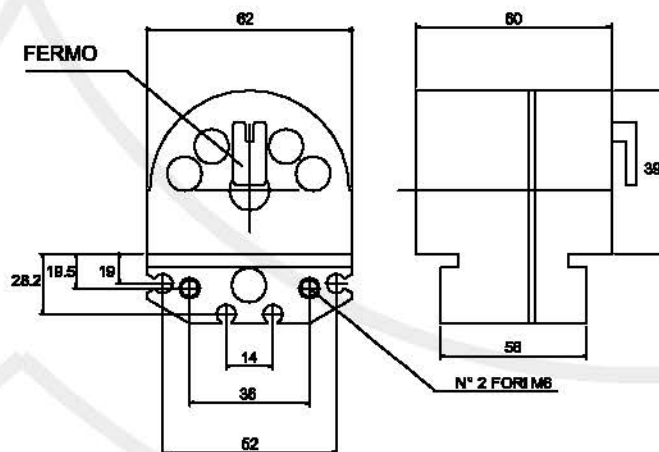


ARTICOLO: 5368

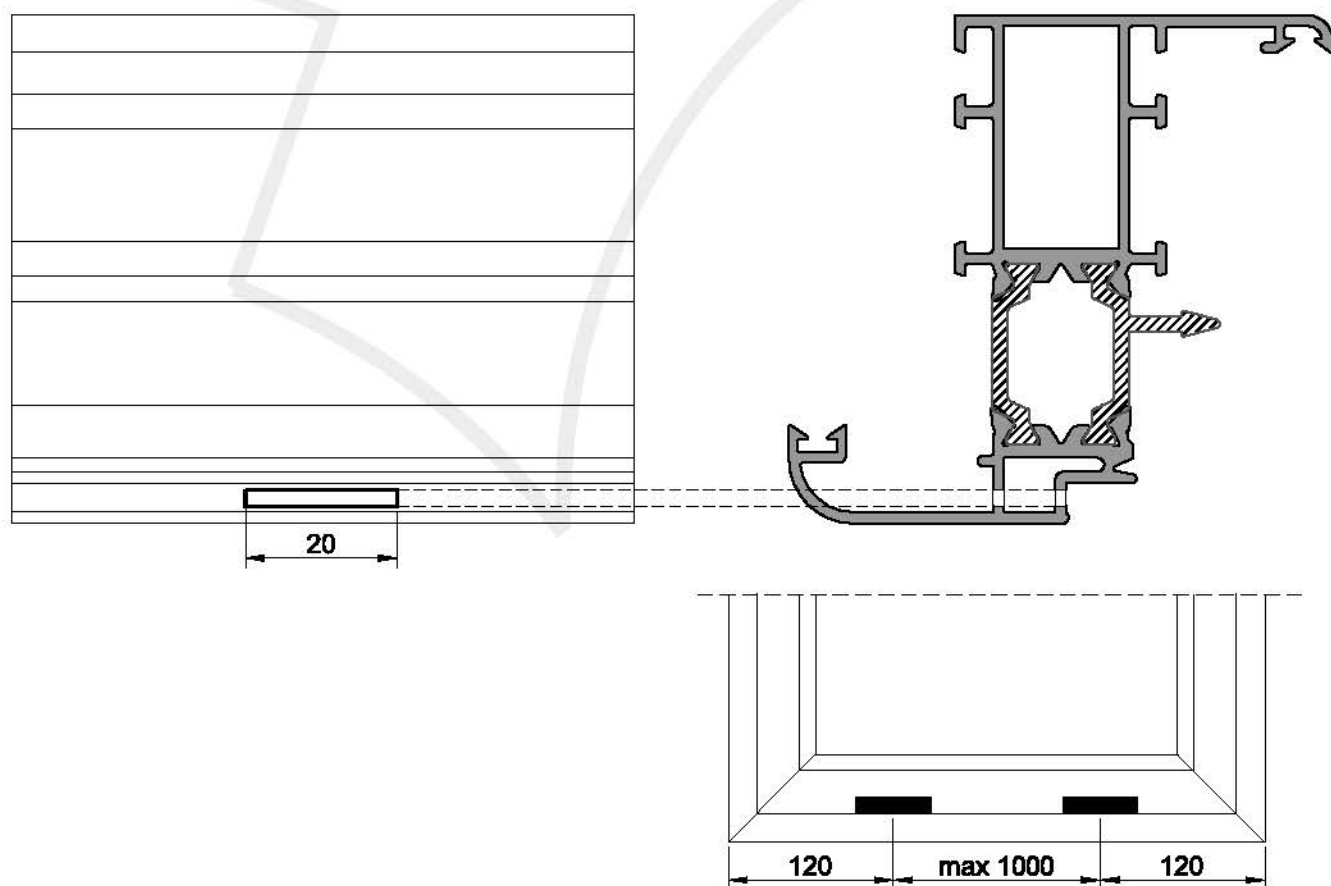
POSIZIONI ROTAZIONE CON FERMO



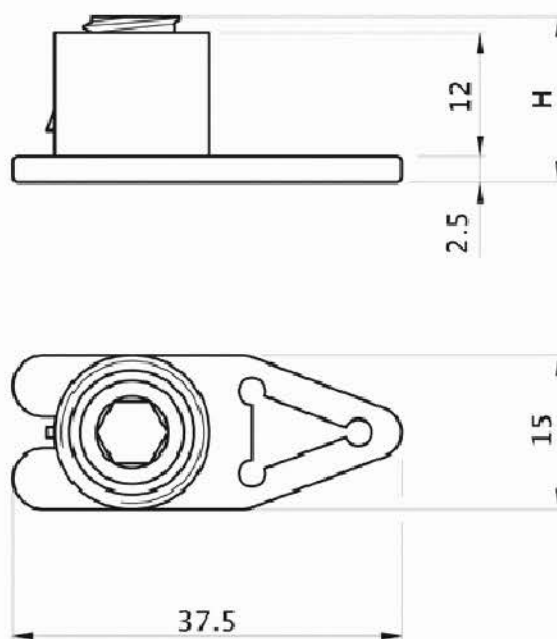
DIMENSIONI



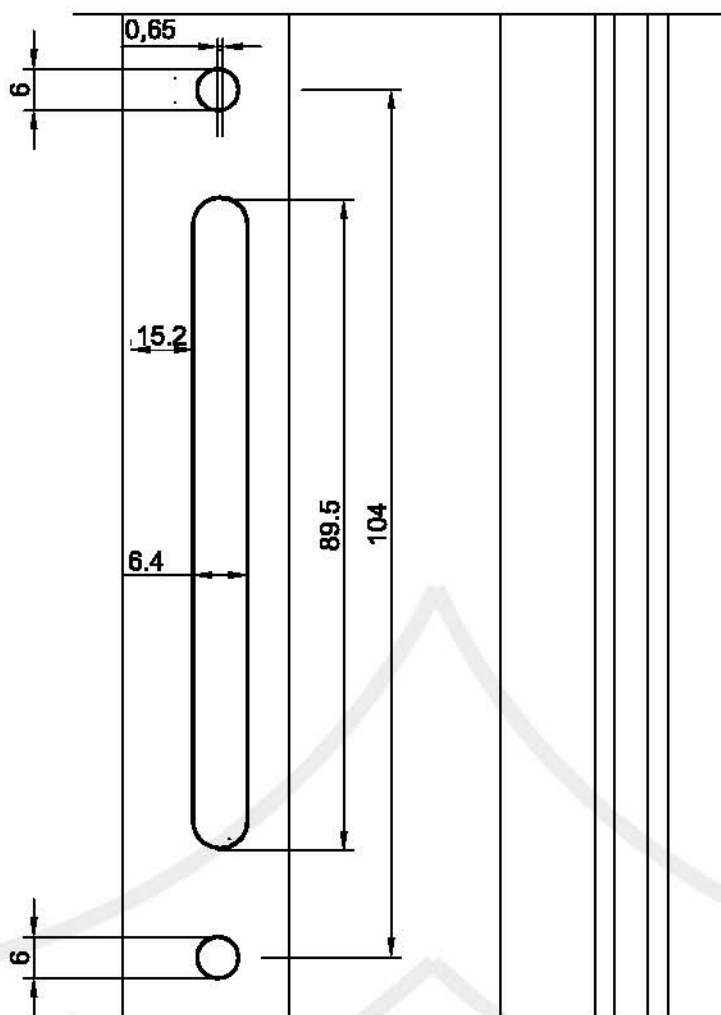
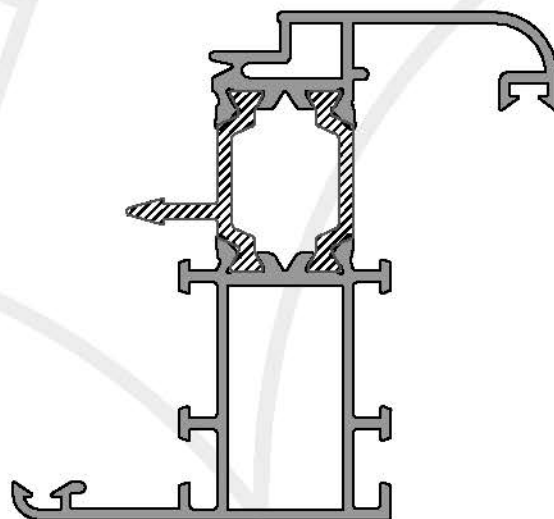
AERAZIONE VETRO ANTE



ARTICOLO: A014



ARTICOLO: 1033



D7

ARTICOLO: 1062**Funzioni**

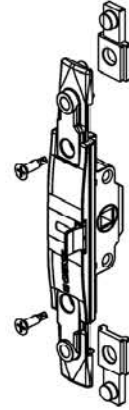
M180 è un dispositivo mono-direzionale da alloggiare all'interno della tubolarità del profilo per la movimentazione dei meccanismi di chiusura ad anta ribalta GIESSE con martellina.

Finiture

Finitura base

Confezioni

Scatola da 10 pezzi

**Caratteristiche tecniche**

Idoneo per serramenti con apertura ad Anta Ribalta.

Il dispositivo è ambidestro, non occorre effettuare alcuna ulteriore operazione.

Non necessita di spessori da inserire nella tubolarità del profilo e dell'incontro anti falsa manovra perché lavora direttamente sul piano del telaio.

Appositamente realizzato per ospitare un quadro di 7 mm e per essere abbinabile a tutte le martelline della produzione GIESSE, sia in alluminio che in ottone.

Dotazioni

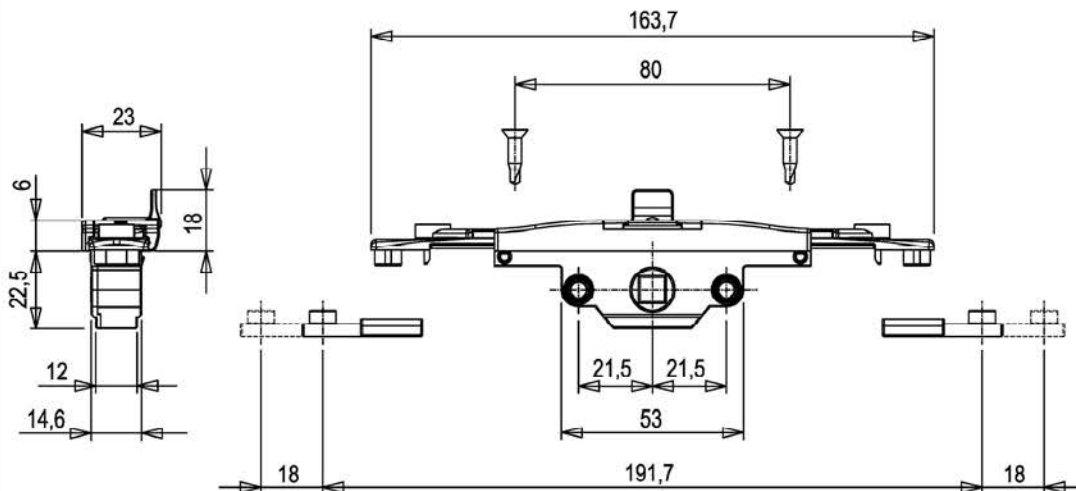
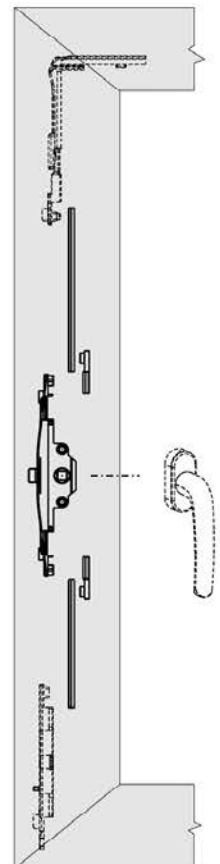
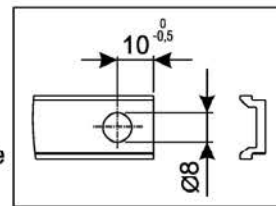
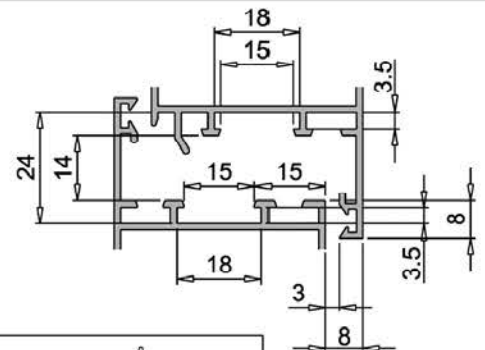
Istruzioni di montaggio

Materiali

Crema di lubrificazione, cassa, slittino falsa manovra, coperchio movimentazione e ingranaggio in zama

Piastrini di collegamento in zama

Viti e molla in acciaio zincato



ARTICOLO: 1066

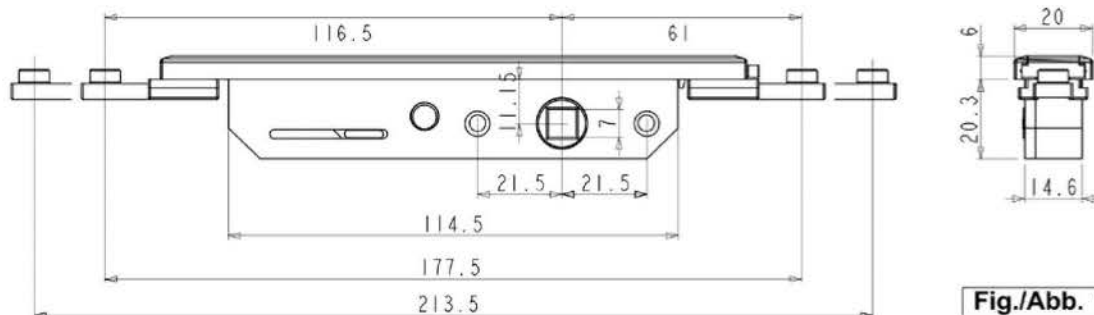


Fig./Abb. 1

Forare $\varnothing 5,5$ o $\varnothing 10$ in funzione della martellina utilizzata

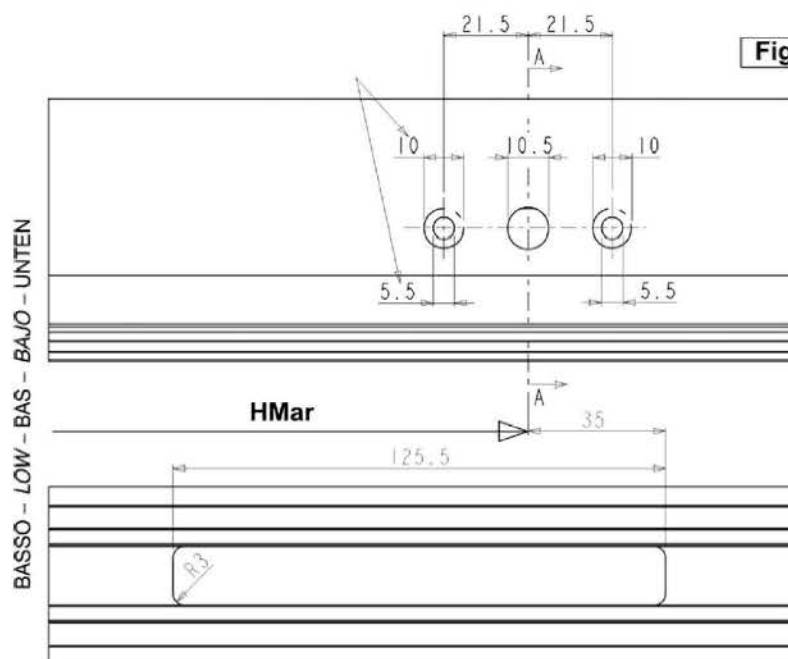
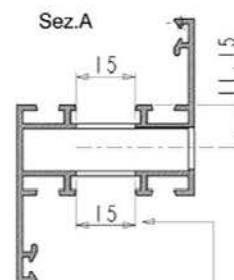


Fig./Abb. 2



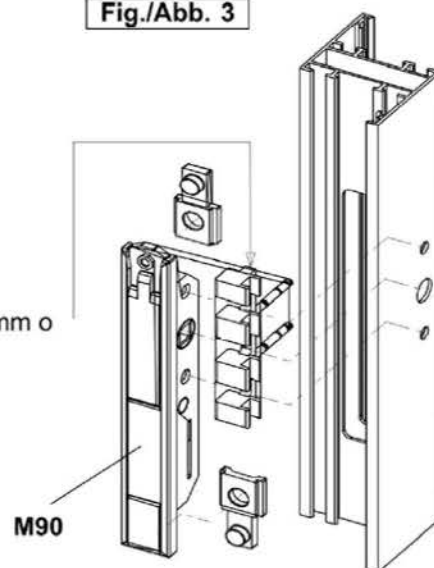
Non effettuare questa lavorazione per tubolarità da 15mm o maggiori.

HMar = altezza martellina

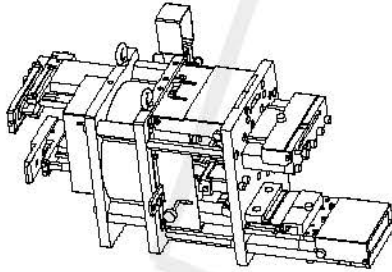


Utilizzare lo spessore solo per tubolarità da 15mm o maggiori.

Fig./Abb. 3



Codice **ZPX14488**



Imballo compreso azionamento incluso (valvola)
Packing included drive unit included (valve)

La punzonatrice é corredata di manuale
uso manutenzione e catalogo ricambi.
The punching machine is complete of
operation manual, and spares catalogue.

Sistema - Systems

**R40 - R50
MAR50TT
MAR60TT**

Accessorio - Accessories Glesse - L.M. - Comunello

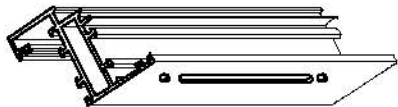
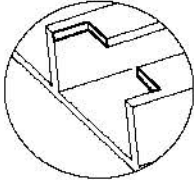



CARATTERISTICHE TECNICHE

cilindro diam. est. 212 mm. - int. 200 mm.
corsa utile stelo 20 mm.
pressione di esercizio .. 6 BAR
forza Kg. 1740
consumo aria per ciclo
normal litro 9,4
peso Kg. 71
ingombro 690 x 280 x h 360




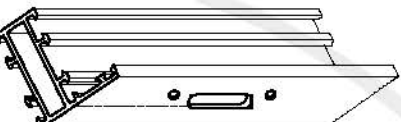
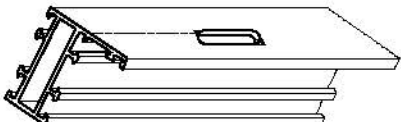
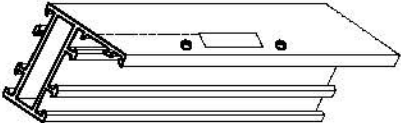
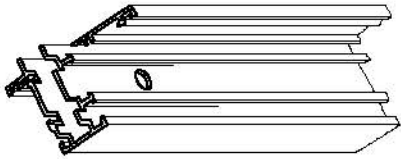
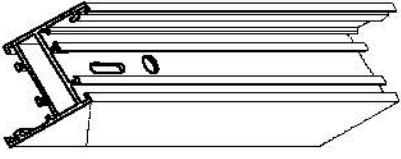
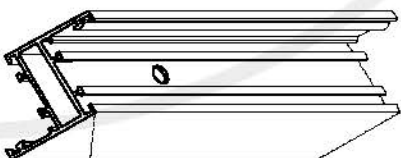
TECHNICAL SPECIFICATIONS

Cylinder 212 mm. dia. (ext.) - 200 mm. (Int.)
piston stroke 20 mm.
working pressure 6 BAR
power Kg. 1740
air consumption 9,4 Nm per cycle
weight Kg. 71
Overall dimension 690 x 280 x h 360

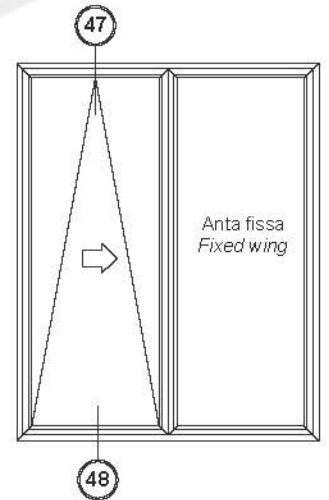
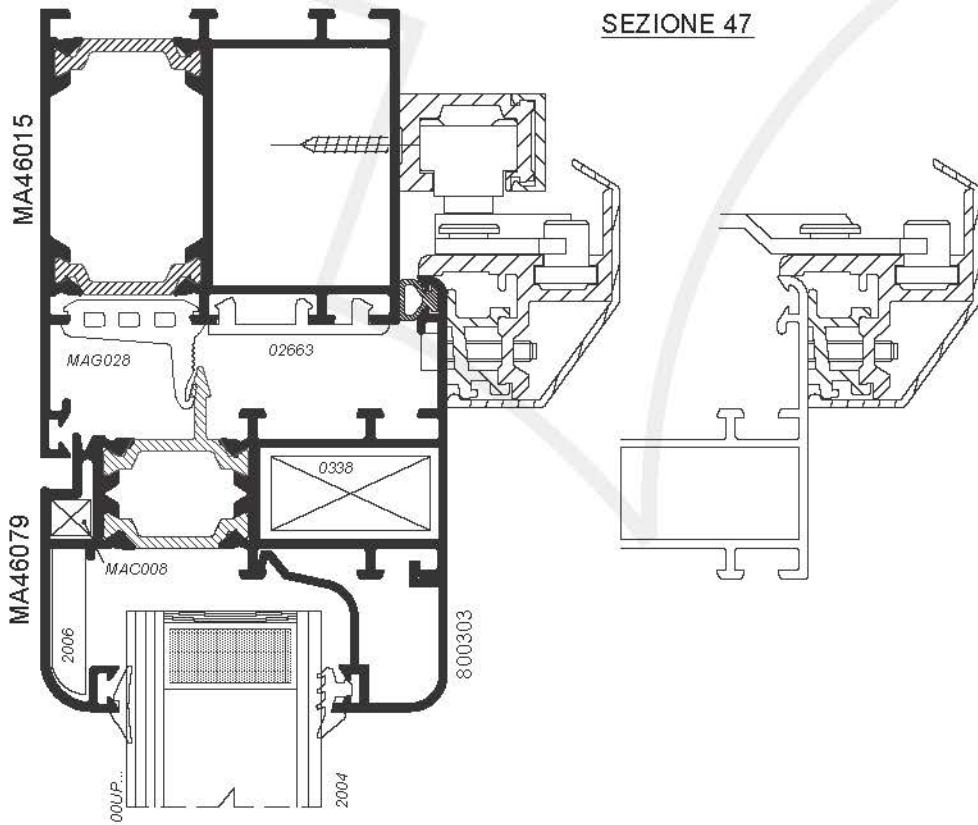
<p>Fori e asola per maniglia (interasse fori 104 - 130 mm.)</p> <p>Holes and slot for handle (hole center distance 104 - 130 mm.)</p>	<p>STAZIONE N° 1 STATION one</p> <p>R40 - R50 MAR50TT MAR60TT</p>	 <p style="text-align: right;">1</p>
<p>Asportazione alette per passaggio astina</p> <p>Removal of tongues for rod passage</p>	<p>STAZIONE N° 2 STATION two</p> <p>R40 - R50 MAR50TT MAR60TT</p>	 <p style="text-align: right;">2</p>
<p>asola su astina</p> <p>Slot on rod</p>	<p>STAZIONE N° 3 STATION three</p> <p>R40 - R50 MAR50TT MAR60TT</p>	 <p style="text-align: right;">3</p>
		 <p style="text-align: right;">4</p>
		 <p style="text-align: right;">5</p>

Codice

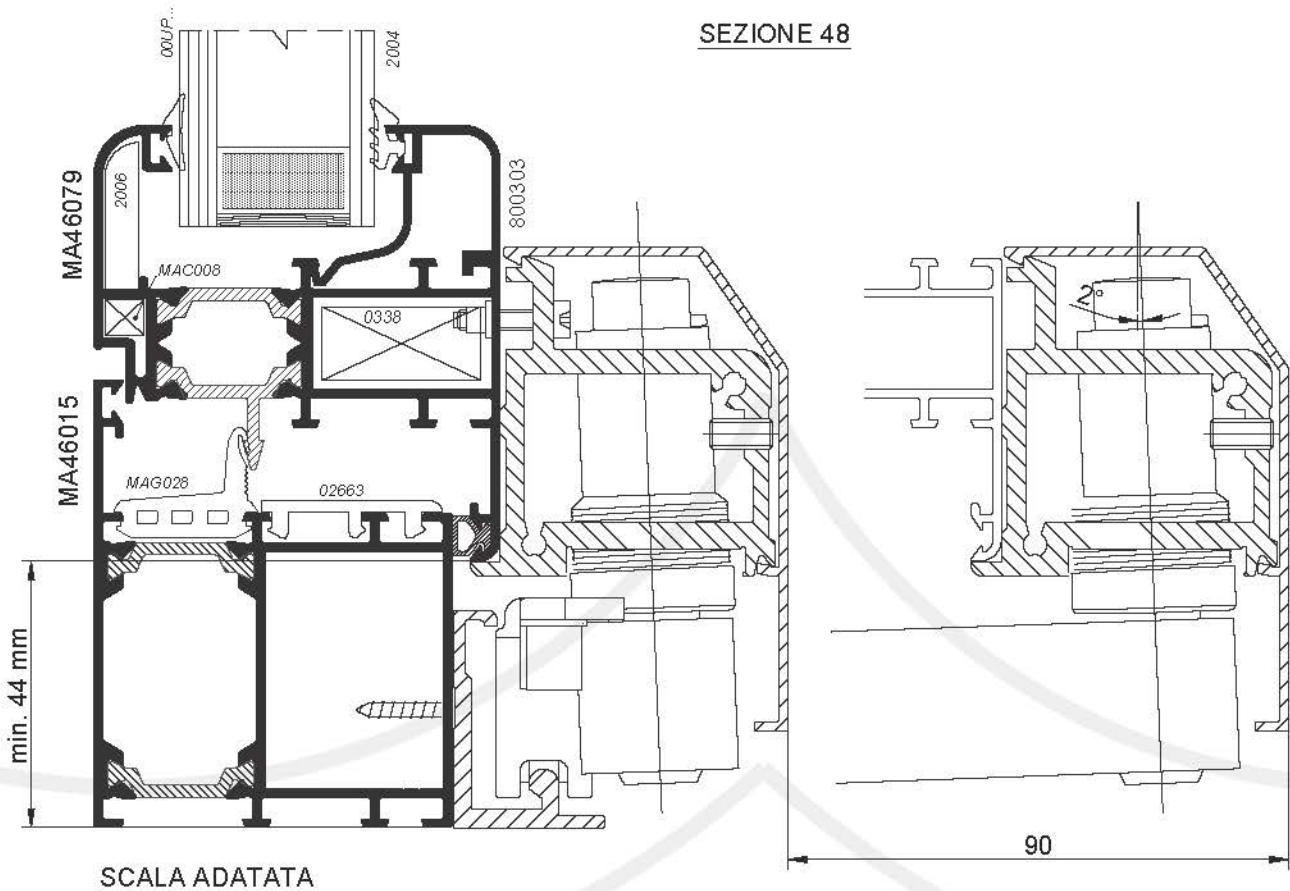
ZPX14488

6		STAZIONE N° 4 STATION four	Asola scarico acqua a filo camera art. 2360/2354 (GIESSE)
7		R 40 - R 50	Slot for water drain in line with chamber art. 2360/2354 (GIESSE)
8		R40 - R50 MAR50TT MAR60TT	Asola scarico acqua a filo guarnizione art. 2360/2354 (GIESSE)
9			Slot for water drain in line with gasket art. 2360/2354 (GIESSE)
10		STAZIONE N° 5 STATION five	Foro per fissaggio cavalletto Hole for cross-connector fixing
11		R40 - R50 MAR50TT MAR60TT	Foro aggancio e asola traggio squadretta Hole and slot for corner joint
12			Foro aggancio squadretta Hole for corner joint

SEZIONE 47



SEZIONE 48



min. 44 mm

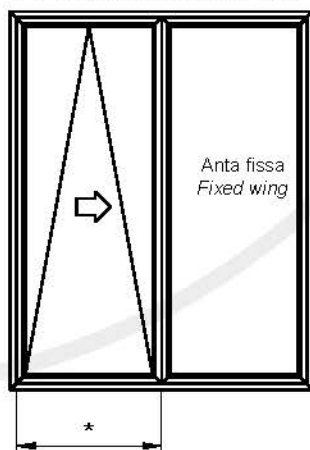
SCALA ADATATA

90

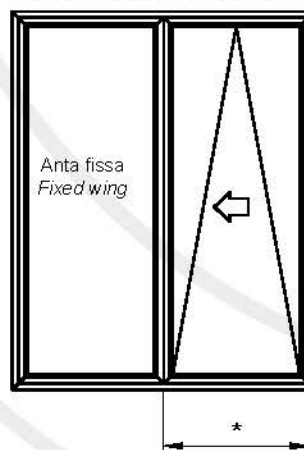
KIT RIBALTA SCORREVOLE MAR-1000-ML (portata 90KG)		
NR	Codice	Descrizione
1	09701 09702	Set profili MAR-1000-ML (630-930mm) * Set profili MAR-1000-ML (931-1480mm)*
2	09719N 09720N	Set carrelli DX MAR-1000 ML Set carrelli SX MAR-1000 ML
3	09723 09724 09725	Braccio forbice larghezza 630-930mm * Braccio forbice larghezza 931-1280mm * Braccio forbice larghezza 1281-1680mm *
4	08332N	Set ferramenta base R40
5	09717	Set accessori MAR-1000-ML
6	01033N	Cremonese PRIMA 900

KIT RIBALTA SCORREVOLE MAR-1000-HL (portata 150KG)		
NR	Codice	Descrizione
1	09703 09704 09705 09706	Set profili MAR-1000-HL/HD (630-930mm) * Set profili MAR-1000-HL/HD (931-1280mm) * Set profili MAR-1000-HL/HD (1281-1480mm) * Set profili MAR-1000-HL/HD (1481-1680mm) *
2	09721N 09722N	Set carrelli DX MAR-1000 HL Set carrelli SX MAR-1000 HL
3	09723 09724 09725	Braccio forbice larghezza 630-930mm * Braccio forbice larghezza 931-1280mm * Braccio forbice larghezza 1281-1680mm *
4	08332N	Set ferramenta base R40
5	09718	Set accessori MAR-1000-HL/HD
6	01033N	Cremonese PRIMA 900

APERTURA SINISTRA



APERTURA DESTRA



FINESTRA O PORTAFINESTRA A DUE ANTE

- WASISTASS SCORREVOLE -

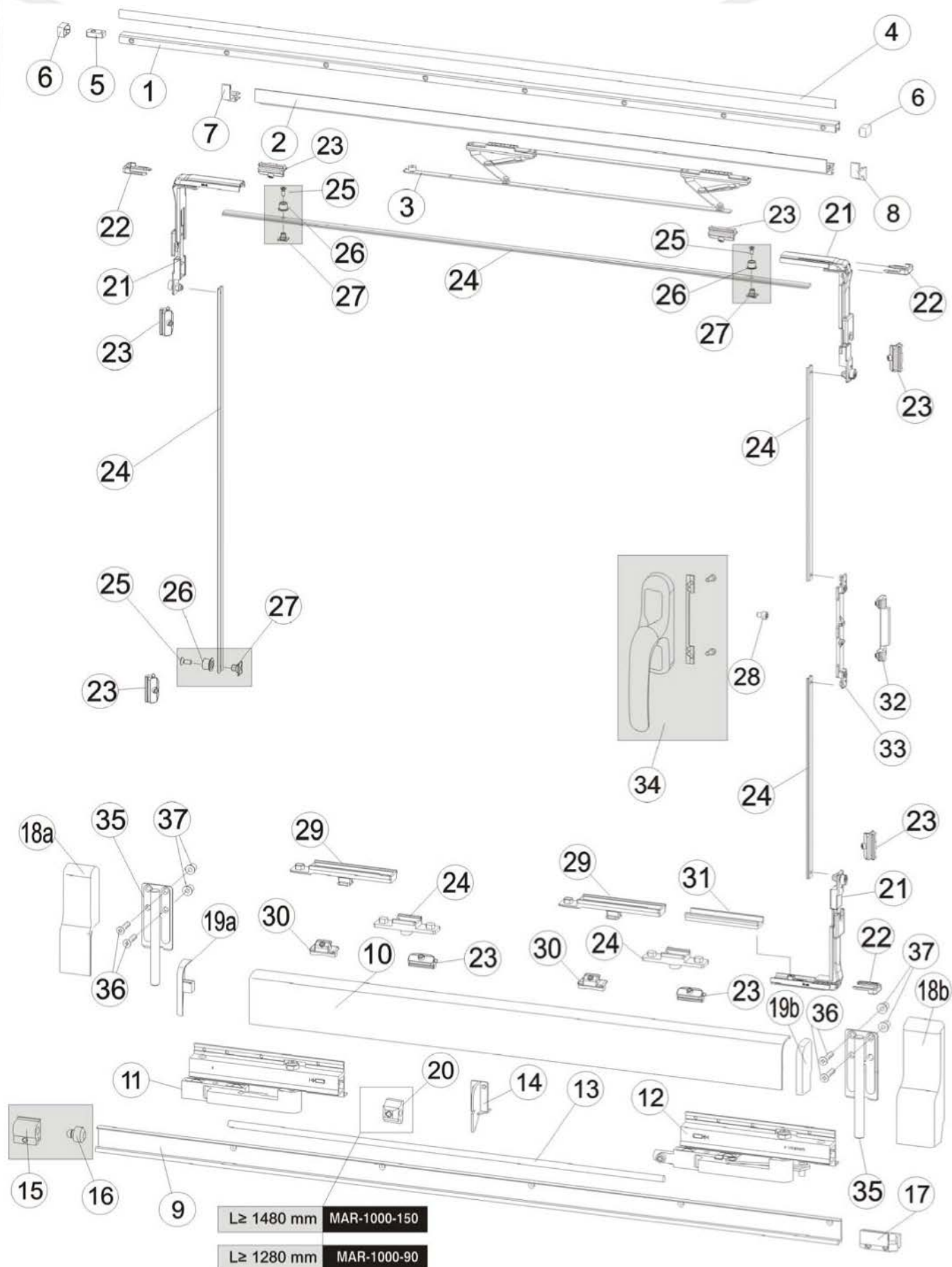
MAR60TT

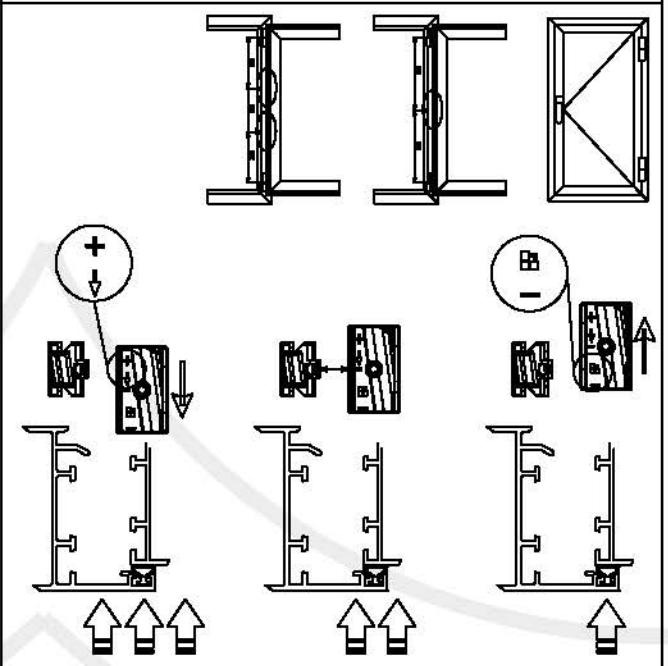
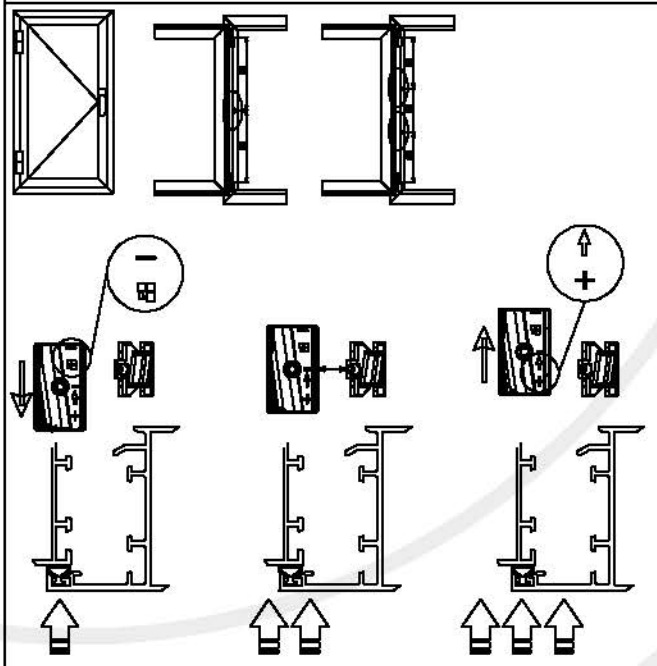
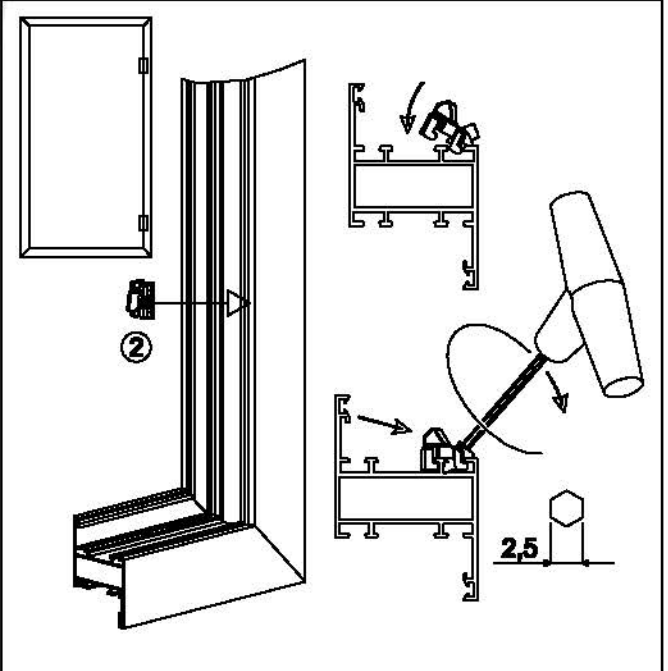
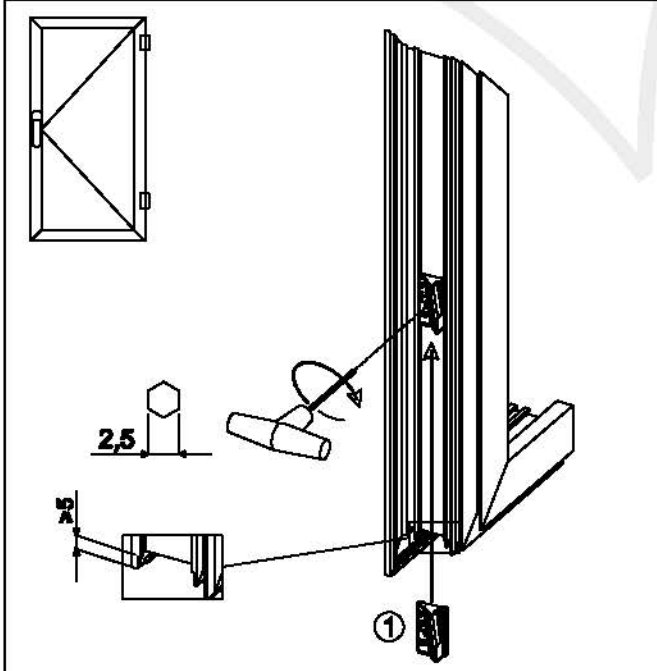
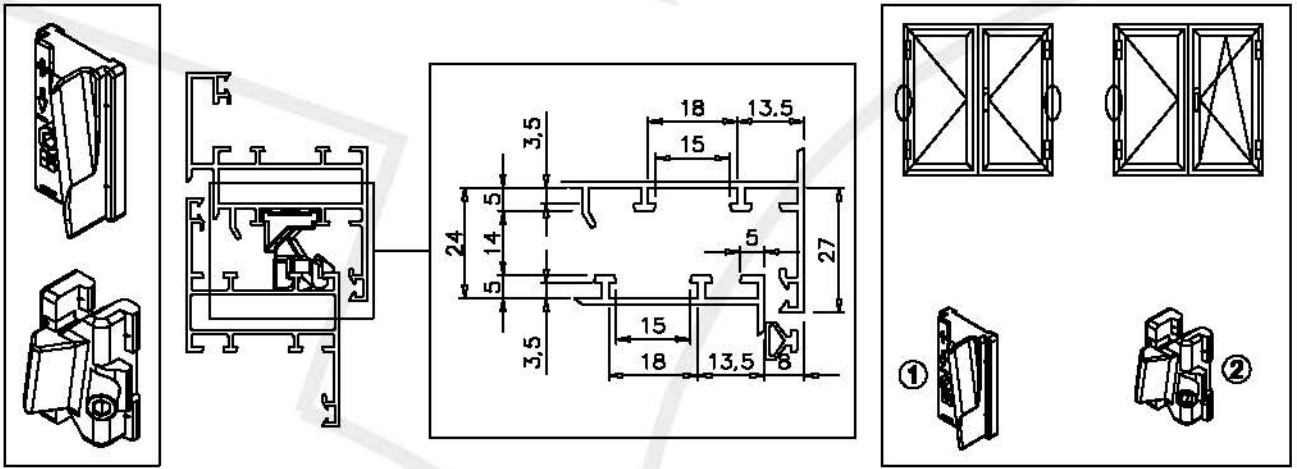
MAR-1000-150 Set carrelli Carriage set Satz Laufwerke Set de rodamientos Set galets Σετ φορέων	
MAR-1000-90 Set carrelli Carriage set Satz Laufwerke Set de rodamientos Set galets Σετ φορέων	
Set profili Profiles set Satz Profile Set de perfiles Set profils Σετ προφίλ	
Set ferramenta Hardware set Satz Beschläge Set de herraje Set ferrures Σετ μεταλλικών εξαρτημάτων	
Set braccio Arms set Satz Scheren Set de brazos Set compas Σετ βραχιόνων	
MAR-1000-150 Set Accessori Hardware set Beschlags-Kit Set accesorios Set accessoires Σετ εξαρτημάτων	MAR-1000-90 Set Accessori Hardware set Beschlags-Kit Set accesorios Set accessoires Σετ εξαρτημάτων
Cremonese Cremonese Getriebegriff Cremona Crémonese Σπανιολέτα	MAR-1000-150 08145 Incontro Mobile Command striker Steuerklotz Platina de control Gâche de commande Αντίκρουση κάτω οδηγού
Guida Asta Rod Guide Stangenführung Guía de varilla Guide tringle Οδηγός ντιζας	MAR-1000-90 09473 Incontro Mobile Command striker Steuerklotz Platina de control Gâche de commande Αντίκρουση κάτω οδηγού

FINESTRA O PORTAFINESTRA A DUE ANTE

- WASISTASS SCORREVOLE -

MAR60TT





**ROSTRO DI CHIUSURA REGISTRA-
BILE**

01391

Funzioni

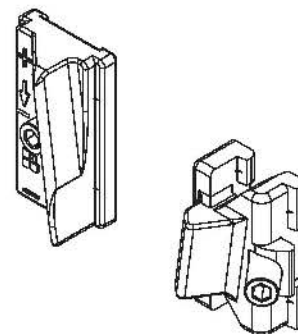
Il Rostro di chiusura registrabile permette di creare punti di chiusura supplementari su qualsiasi infisso in alluminio, rendendo più robusta tutta la struttura dell'infisso. Si monta anche a serramento assemblato.

Finitura

Finitura base

Confezione

Scatola da 60 pezzi

**Caratteristiche Tecniche**

Realizzato in due soli pezzi, incontro e chiusura, possono essere fissati senza ricorrere a forature o lavorazioni particolari. La regolazione consente di ottimizzare la tirata dell'anta sul telaio.

Va fissato dal lato cerniere e se ne consiglia l'uso su infissi dove le cerniere sono distanti tra loro.

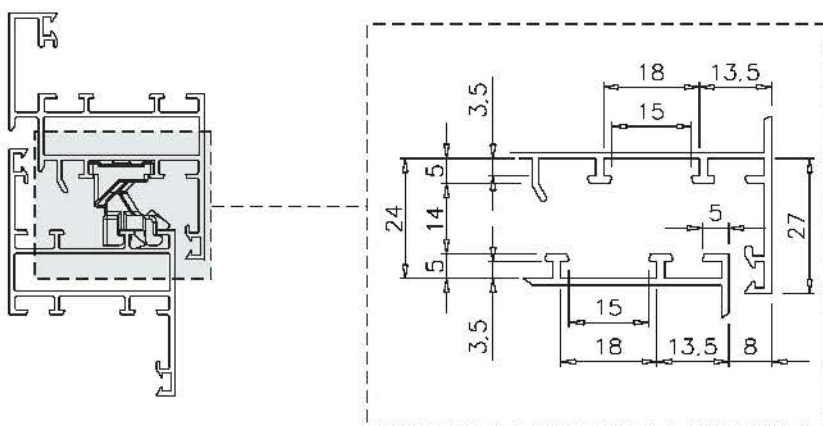
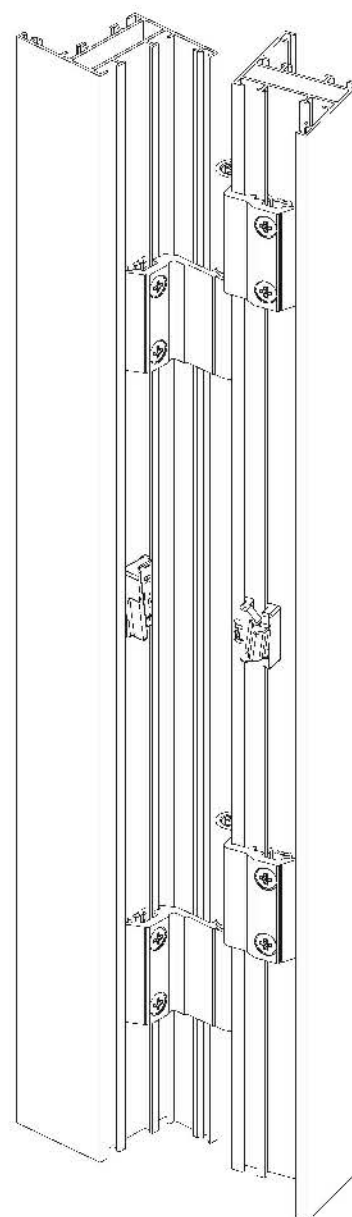
Dotazioni

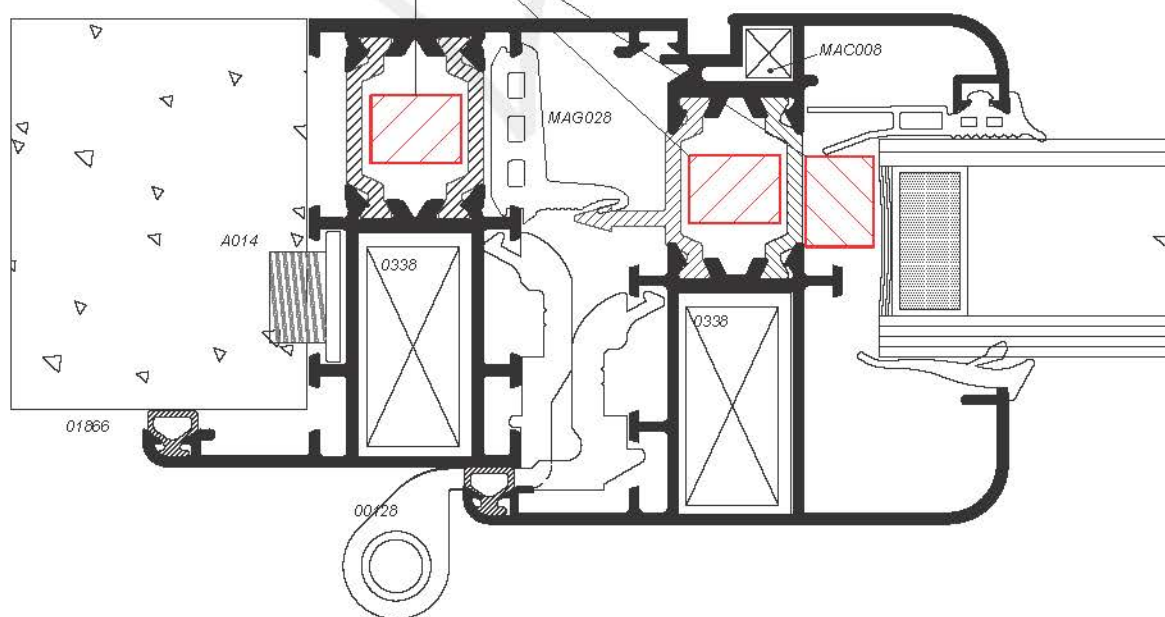
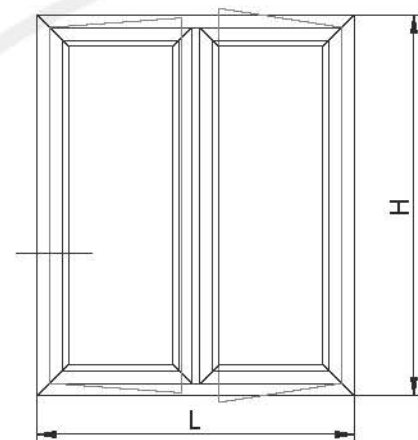
Istruzioni di montaggio

Materiali

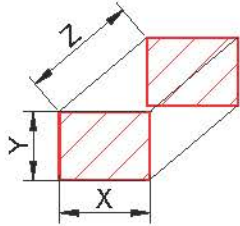
Rostro e riscontro in zama

Grani in acciaio inox





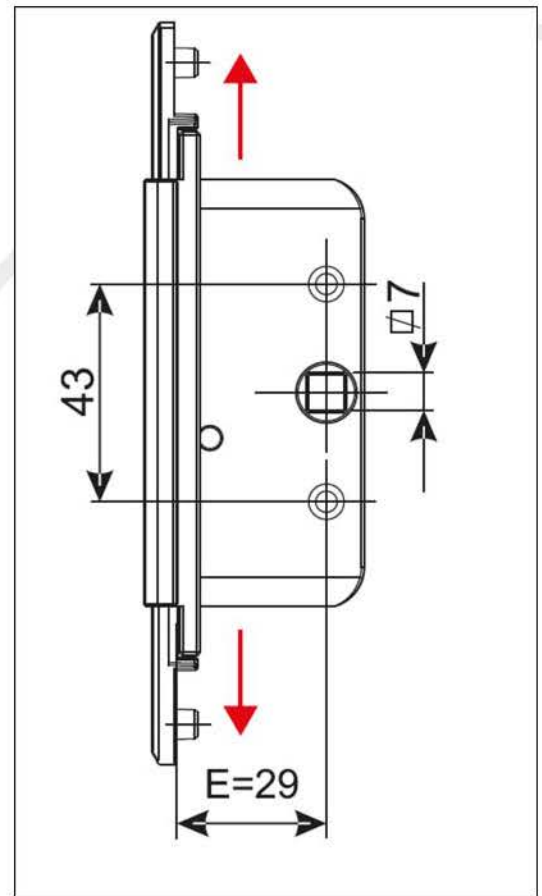
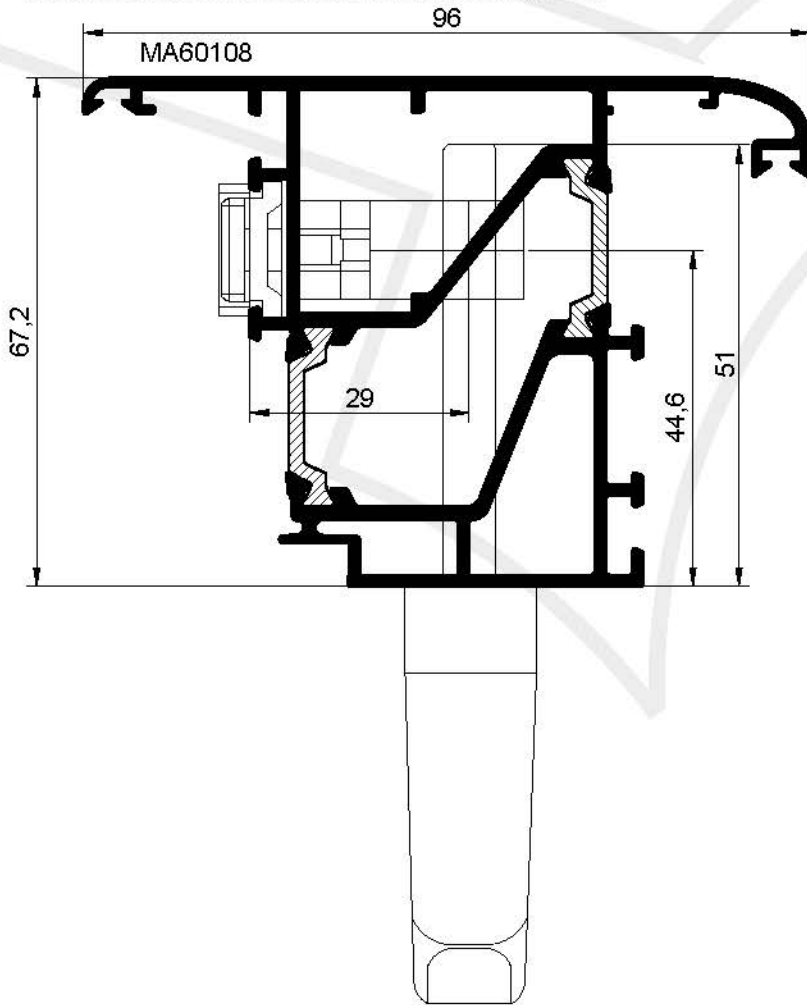
LISTELLI IN NEOPOR

	CODICE	X	Y	Z	CONDUCIBILITA' TERMICA	UTILIZZO
		(mm)	(mm)	(mm)	(W/mK)	
	PEI12X9	9	12	1000	0.031	PROFILO SEZ. NORMALE
	PEI36X9	9	36	1000	0.031	PROFILO SEZ. MAGGIORATA

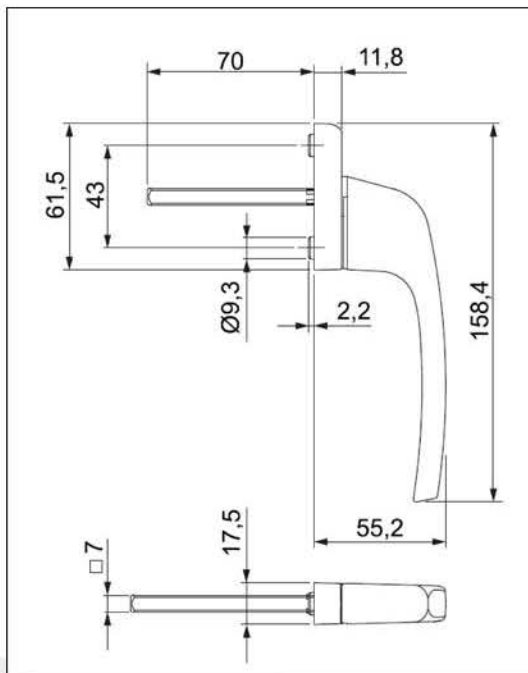
APERTURA ESTERNA

inserimento movimentazione e martellina

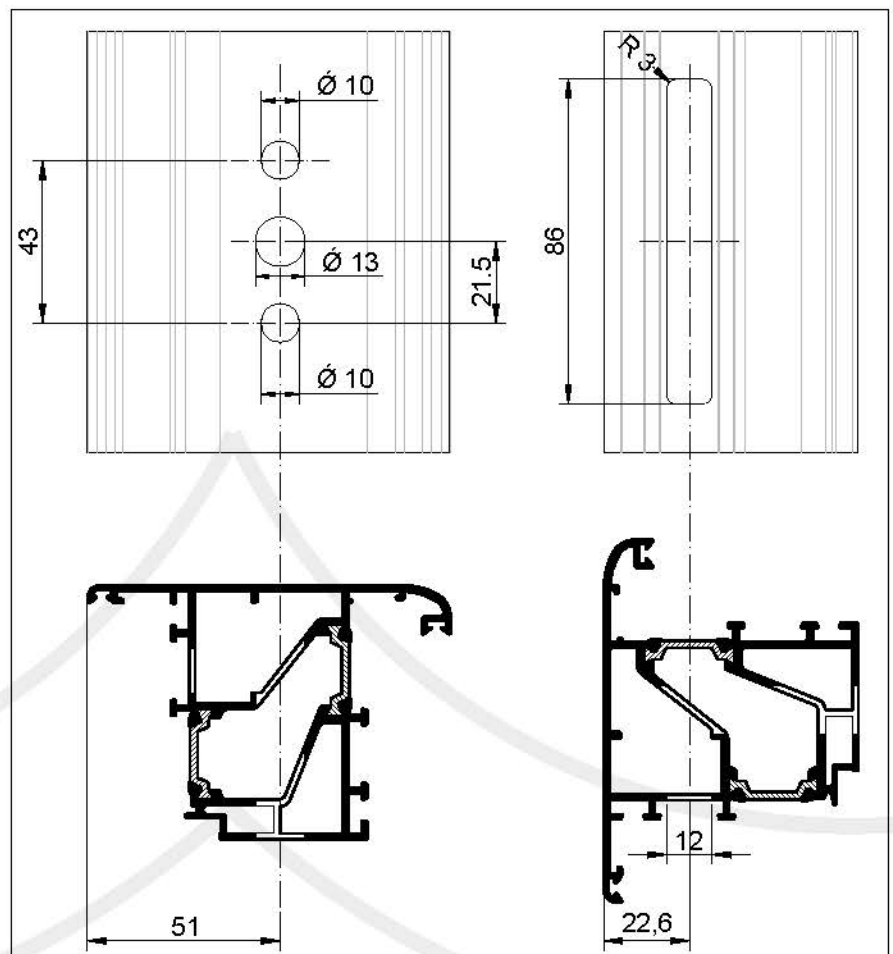
MR60TT

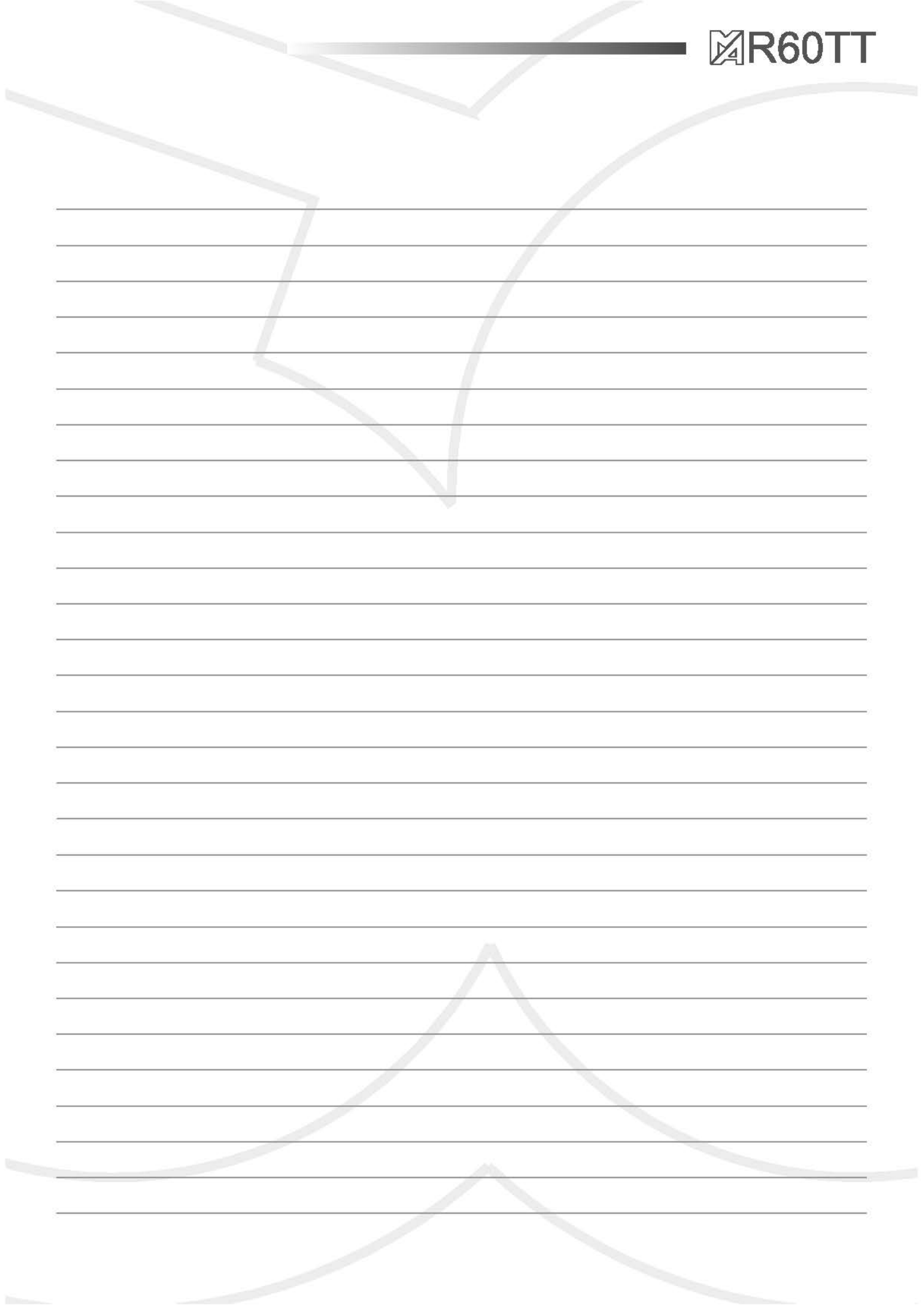


MOVIMENTAZIONE mod. GHIBO
art.04093000



MARTELLINA mod. BAS art.02491
(finiture disponibili: 376 argento - 500 nero -
430 Ral1013 - 410 Ral9010.





MAR60TT



NAPOLI

Sede legale

Viale Campania n°8
80059 - Torre del Greco (NA)
Tel. 081 881 32 95

Produzione

Via Sotto i Camaldoli, 47/D
80059 - Torre del Greco (NA)
Tel. 081 847 58 10

CASERTA

Magazzino - Ufficio Tecnico

Via Vicinale Chiesa (zona P.I.P.)
81030 - Teverola (CE)
Tel. 081 503 30 70

P.IVA 04369741212

www.meridionalealluminio.com